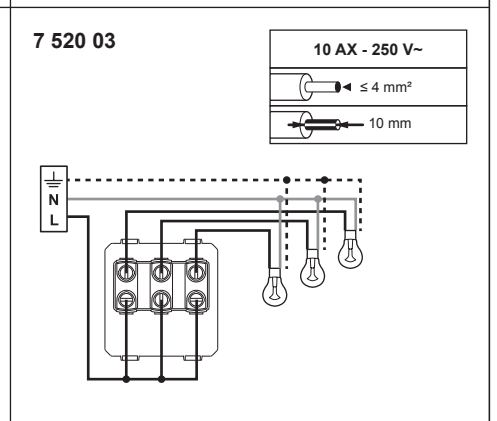
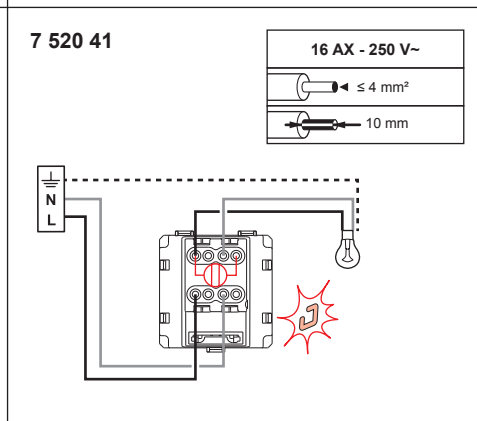
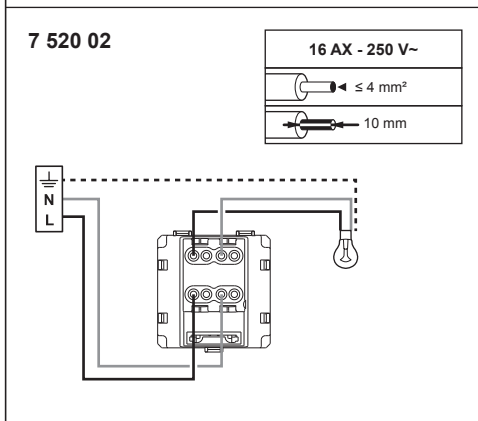
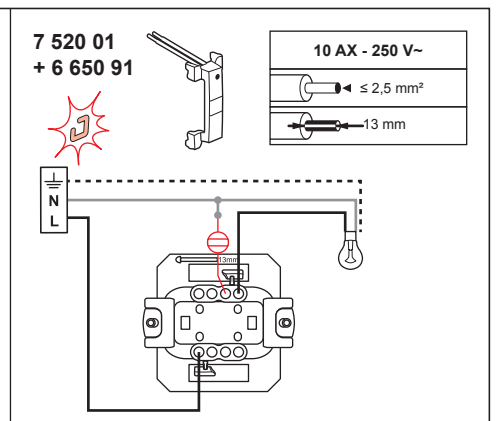
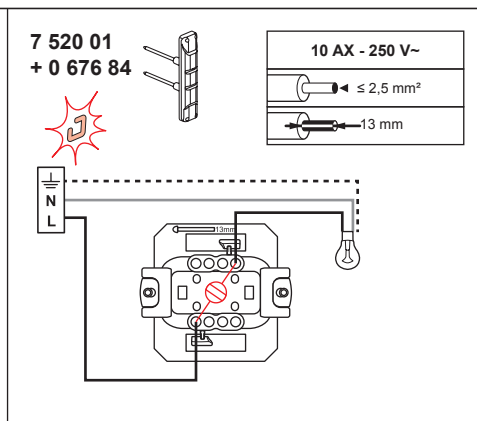
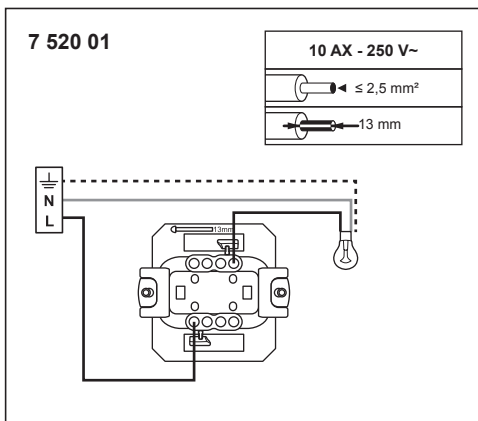
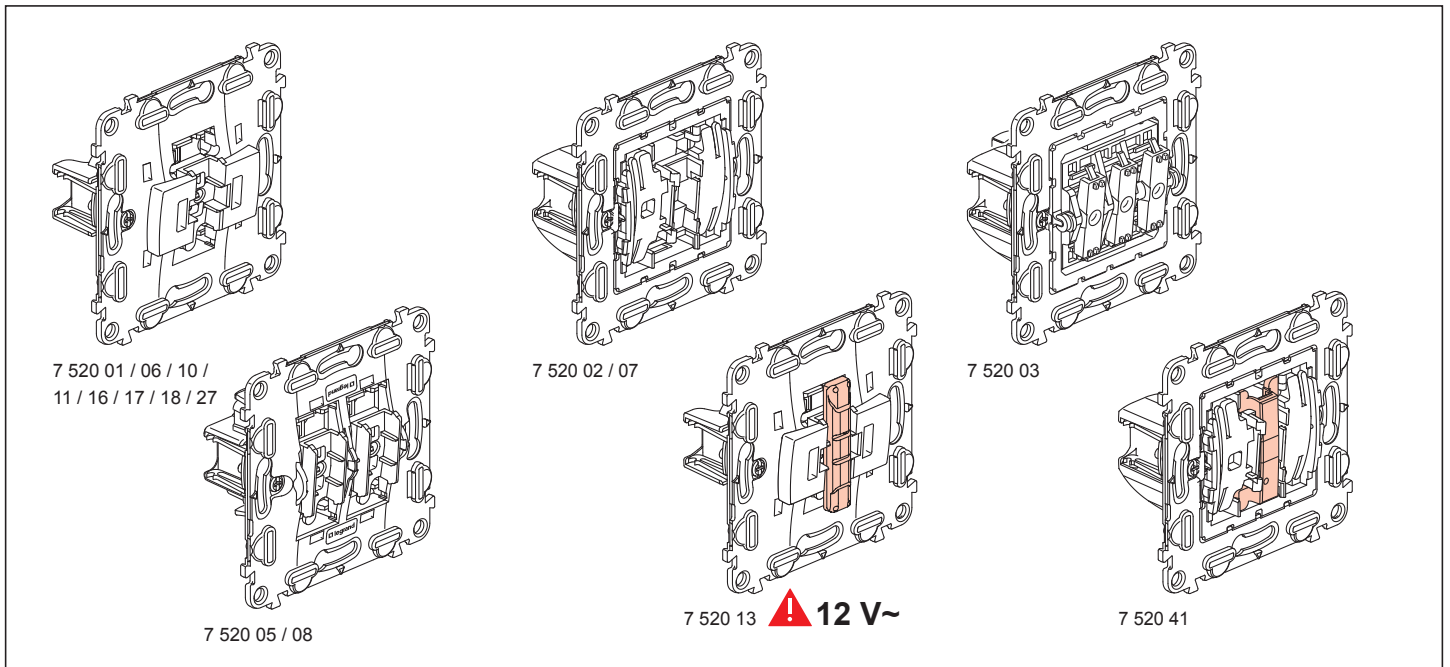
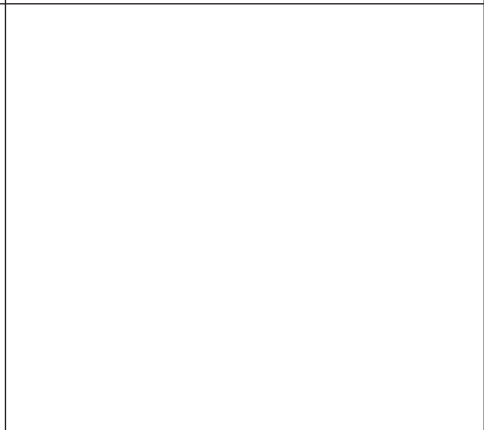
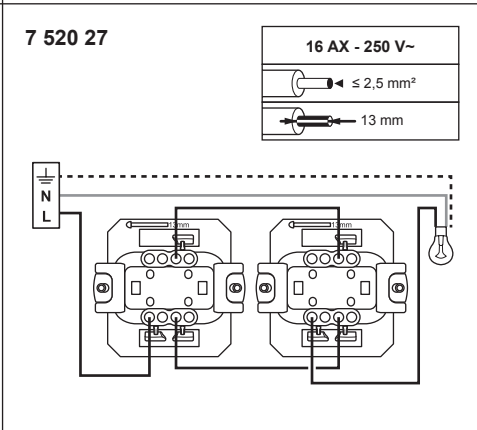
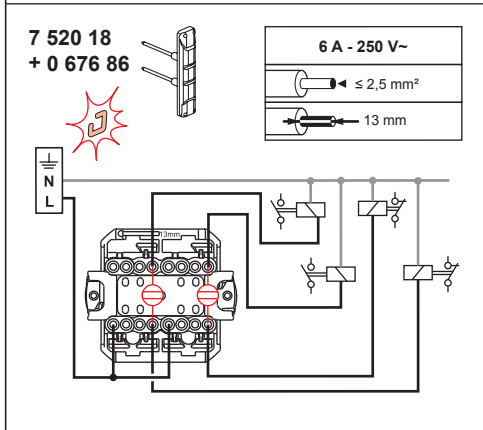
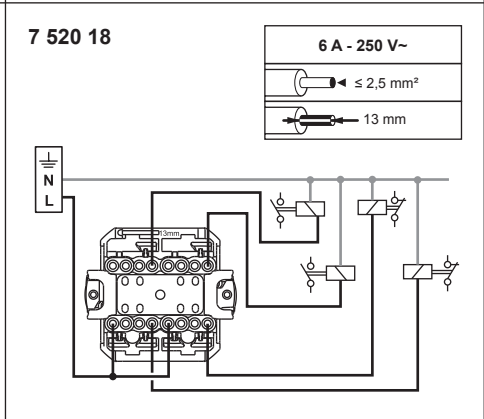
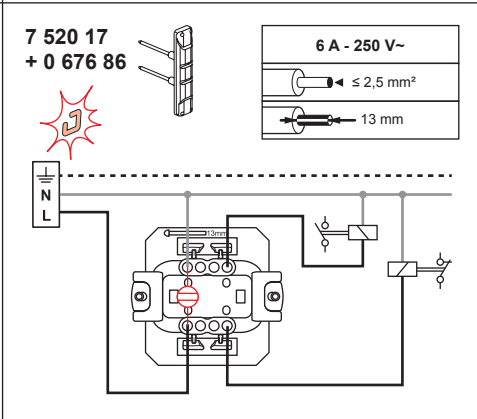
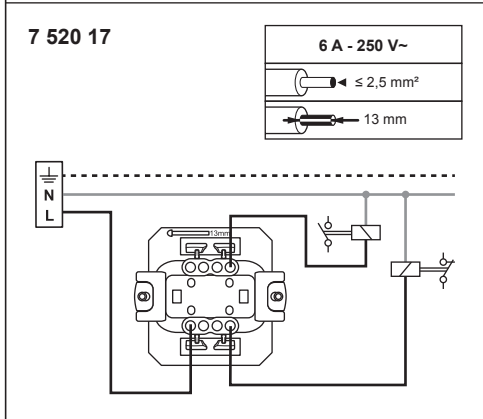
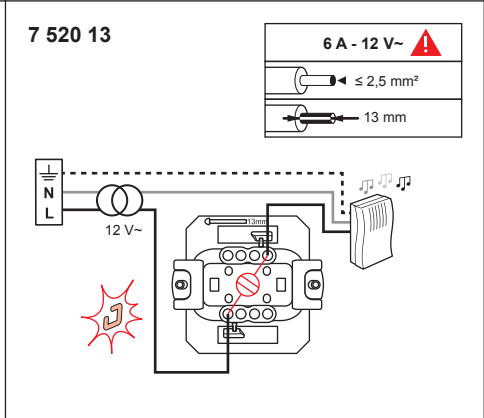
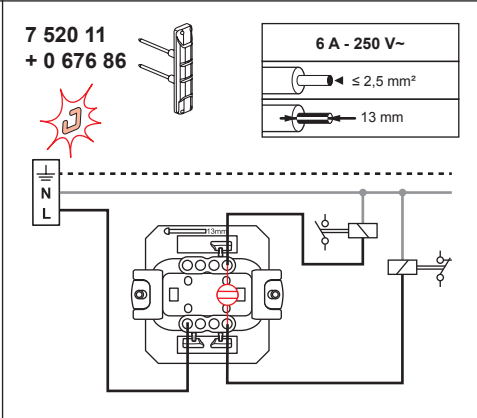
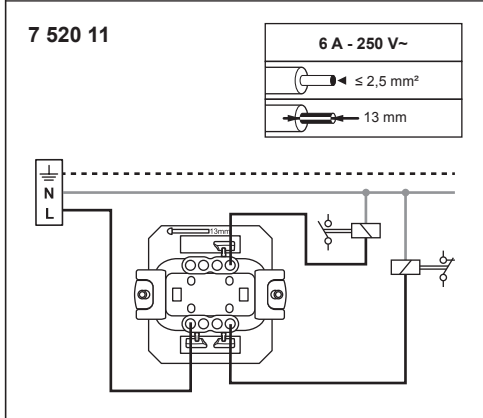
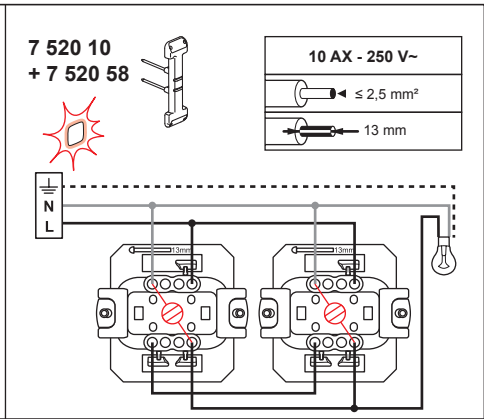
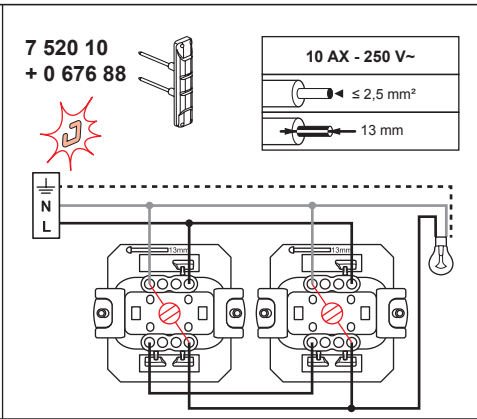
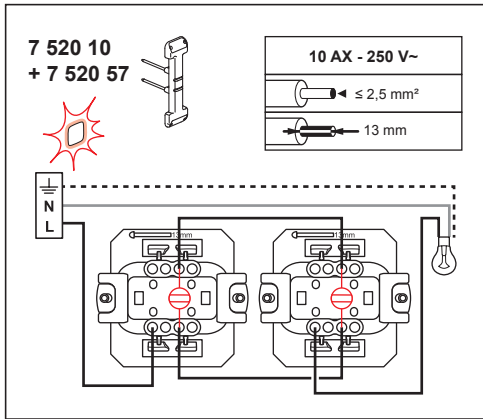


0°C ... +35°C	0°C ... +35°C	40 mm	10 / 13 mm 1...2,5...4 mm²

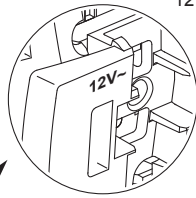
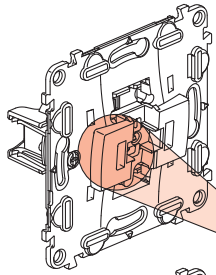


<p><b>7 520 05</b></p> <table border="1"> <tr><td>10 AX - 250 V~</td></tr> <tr><td> ≤ 2,5 mm<sup>2</sup></td></tr> <tr><td> 13 mm</td></tr> </table>	10 AX - 250 V~	≤ 2,5 mm <sup>2</sup>	13 mm	<p><b>7 520 05</b> <b>+ 0 676 84</b></p> <table border="1"> <tr><td>10 AX - 250 V~</td></tr> <tr><td> ≤ 2,5 mm<sup>2</sup></td></tr> <tr><td> 13 mm</td></tr> </table>	10 AX - 250 V~	≤ 2,5 mm <sup>2</sup>	13 mm	<p><b>7 520 06 / 16</b></p> <table border="1"> <tr><td>10 AX - 250 V~</td></tr> <tr><td> ≤ 2,5 mm<sup>2</sup></td></tr> <tr><td> 13 mm</td></tr> </table>	10 AX - 250 V~	≤ 2,5 mm <sup>2</sup>	13 mm
10 AX - 250 V~											
≤ 2,5 mm <sup>2</sup>											
13 mm											
10 AX - 250 V~											
≤ 2,5 mm <sup>2</sup>											
13 mm											
10 AX - 250 V~											
≤ 2,5 mm <sup>2</sup>											
13 mm											
<p><b>7 520 06 / 16</b> <b>+ 0 676 86</b></p> <table border="1"> <tr><td>10 AX - 250 V~</td></tr> <tr><td> ≤ 2,5 mm<sup>2</sup></td></tr> <tr><td> 13 mm</td></tr> </table>	10 AX - 250 V~	≤ 2,5 mm <sup>2</sup>	13 mm	<p><b>7 520 06 / 16</b> <b>+ 7 520 57</b></p> <table border="1"> <tr><td>10 AX - 250 V~</td></tr> <tr><td> ≤ 2,5 mm<sup>2</sup></td></tr> <tr><td> 13 mm</td></tr> </table>	10 AX - 250 V~	≤ 2,5 mm <sup>2</sup>	13 mm	<p><b>7 520 07</b></p> <table border="1"> <tr><td>10 AX - 250 V~</td></tr> <tr><td> ≤ 2,5 mm<sup>2</sup></td></tr> <tr><td> 10 mm</td></tr> </table>	10 AX - 250 V~	≤ 2,5 mm <sup>2</sup>	10 mm
10 AX - 250 V~											
≤ 2,5 mm <sup>2</sup>											
13 mm											
10 AX - 250 V~											
≤ 2,5 mm <sup>2</sup>											
13 mm											
10 AX - 250 V~											
≤ 2,5 mm <sup>2</sup>											
10 mm											
<p><b>7 520 07</b> <b>+ 6 650 90</b></p> <table border="1"> <tr><td>10 AX - 250 V~</td></tr> <tr><td> ≤ 2,5 mm<sup>2</sup></td></tr> <tr><td> 10 mm</td></tr> </table>	10 AX - 250 V~	≤ 2,5 mm <sup>2</sup>	10 mm	<p><b>7 520 08 / 28</b></p> <table border="1"> <tr><td>10 AX - 250 V~</td></tr> <tr><td> ≤ 2,5 mm<sup>2</sup></td></tr> <tr><td> 13 mm</td></tr> </table>	10 AX - 250 V~	≤ 2,5 mm <sup>2</sup>	13 mm	<p><b>7 520 08 / 28</b> <b>+ 0 676 86</b></p> <table border="1"> <tr><td>10 AX - 250 V~</td></tr> <tr><td> ≤ 2,5 mm<sup>2</sup></td></tr> <tr><td> 13 mm</td></tr> </table>	10 AX - 250 V~	≤ 2,5 mm <sup>2</sup>	13 mm
10 AX - 250 V~											
≤ 2,5 mm <sup>2</sup>											
10 mm											
10 AX - 250 V~											
≤ 2,5 mm <sup>2</sup>											
13 mm											
10 AX - 250 V~											
≤ 2,5 mm <sup>2</sup>											
13 mm											
<p><b>7 520 08 / 28</b> <b>+ 7 520 57</b></p> <table border="1"> <tr><td>10 AX - 250 V~</td></tr> <tr><td> ≤ 2,5 mm<sup>2</sup></td></tr> <tr><td> 13 mm</td></tr> </table>	10 AX - 250 V~	≤ 2,5 mm <sup>2</sup>	13 mm	<p><b>7 520 10</b></p> <table border="1"> <tr><td>10 AX - 250 V~</td></tr> <tr><td> ≤ 2,5 mm<sup>2</sup></td></tr> <tr><td> 13 mm</td></tr> </table>	10 AX - 250 V~	≤ 2,5 mm <sup>2</sup>	13 mm	<p><b>7 520 10</b> <b>+ 0 676 88</b></p> <table border="1"> <tr><td>10 AX - 250 V~</td></tr> <tr><td> ≤ 2,5 mm<sup>2</sup></td></tr> <tr><td> 13 mm</td></tr> </table>	10 AX - 250 V~	≤ 2,5 mm <sup>2</sup>	13 mm
10 AX - 250 V~											
≤ 2,5 mm <sup>2</sup>											
13 mm											
10 AX - 250 V~											
≤ 2,5 mm <sup>2</sup>											
13 mm											
10 AX - 250 V~											
≤ 2,5 mm <sup>2</sup>											
13 mm											
<p><b>7 520 10</b> <b>+ 7 520 58</b></p> <table border="1"> <tr><td>10 AX - 250 V~</td></tr> <tr><td> ≤ 2,5 mm<sup>2</sup></td></tr> <tr><td> 13 mm</td></tr> </table>	10 AX - 250 V~	≤ 2,5 mm <sup>2</sup>	13 mm	<p><b>7 520 10</b></p> <table border="1"> <tr><td>10 AX - 250 V~</td></tr> <tr><td> ≤ 2,5 mm<sup>2</sup></td></tr> <tr><td> 13 mm</td></tr> </table>	10 AX - 250 V~	≤ 2,5 mm <sup>2</sup>	13 mm	<p><b>7 520 10</b> <b>+ 0 676 86</b></p> <table border="1"> <tr><td>10 AX - 250 V~</td></tr> <tr><td> ≤ 2,5 mm<sup>2</sup></td></tr> <tr><td> 13 mm</td></tr> </table>	10 AX - 250 V~	≤ 2,5 mm <sup>2</sup>	13 mm
10 AX - 250 V~											
≤ 2,5 mm <sup>2</sup>											
13 mm											
10 AX - 250 V~											
≤ 2,5 mm <sup>2</sup>											
13 mm											
10 AX - 250 V~											
≤ 2,5 mm <sup>2</sup>											
13 mm											

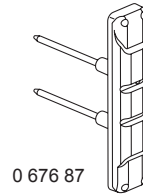




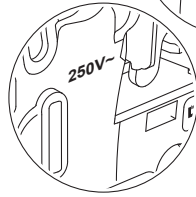
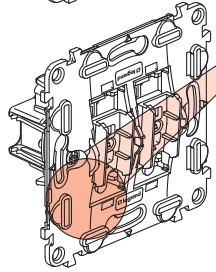
12 - 48 V~ ~~250 V~~~



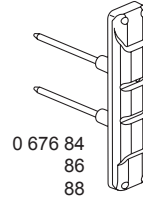
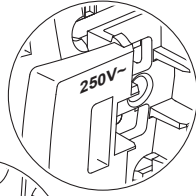
12 - 48 V~



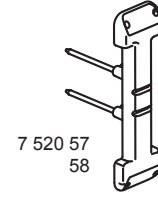
0 676 87



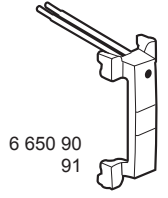
250 V~



0 676 84  
86  
88



7 520 57  
58



6 650 90  
91

	0 676 84	0 676 86	0 676 87	0 676 88	6 650 90	6 650 91	7 520 57	7 520 58
7 520 01	✓	—	—	—	—	✓	—	—
7 520 02	—	—	—	—	—	—	—	—
7 520 03	—	—	—	—	—	—	—	—
7 520 05	✓	—	—	—	—	—	—	—
7 520 06 / 16	—	✓	—	—	—	—	✓	—
7 520 07	—	—	—	—	✓	—	—	—
7 520 08 / 28	—	✓	—	—	—	—	✓	—
7 520 10	—	✓	—	✓	—	—	✓	✓
7 520 11	—	✓	—	—	—	—	—	—
7 520 13	—	—	✓	—	—	—	—	—
7 520 17	—	✓	—	—	—	—	—	—
7 520 18	—	✓	—	—	—	—	—	—
7 520 27	—	—	—	—	—	—	—	—
7 520 41	—	—	—	—	—	✓	—	—