

Контакторы серии KM-103

Сертификат соответствия требованиям технического регламента Таможенного Союза выдан ООО «ЦЕНТР ПО СЕРТИФИКАЦИИ, СТАНДАРТИЗАЦИИ И СИСТЕМАМ КАЧЕСТВА ЭЛЕКТРОМАШИНОСТРОИТЕЛЬНОЙ ПРОДУКЦИИ» (ООО «Элмаш»), основанным в 1986 г. в качестве государственного центра по испытаниям электрических машин в составе института «ВНИИСМИ».

ООО «Элмаш» имеет международное признание в качестве испытательной лаборатории с 1995 г. и является одним из самых авторитетных центров России в области испытаний и сертификации электрооборудования. В этом центре оформляют свои сертификаты также такие компании, как Schneider Electric, ABB и Legrand.

Испытания на соответствие устройства требованиям российского стандарта ГОСТ Р проведены международным центром SEMKO (Швеция). Он был основан в 1925 году и стал основным государственным органом по сертификации в том числе электрооборудования. В настоящее время SEMKO входит в холдинг Intertek, являющийся признанным мировым лидером в сертификации и испытаниях.

Описание продукта

Контакторы серии KM-103 предназначены для пуска и останова асинхронных двигателей с короткозамкнутым ротором. Применяются в конвейерах, станках, компрессорах, насосах, лифтах, эскалаторах, тепловых пушках и завесах, системах управления отоплением, вентиляцией и кондиционированием и т.д., а также для коммутации осветительных сетей.

В комбинации с электротепловым реле перегрузки они также могут быть использованы в качестве мотор-стартера.

Контакторы KM-103 с типоразмерами 9A-95A оснащены двумя встроенными контактами 1НО+1НЗ, что существенно расширяет возможности использования контакторов. А также экономически эффективней, так как нет необходимости устанавливать контактные приставки, где достаточно двух дополнительных контактов.

Контакторы KM-103 с типоразмерами 115A-630A комплектуются приставкой контактной лицевой установки с дополнительными контактами 1НО+1НЗ.

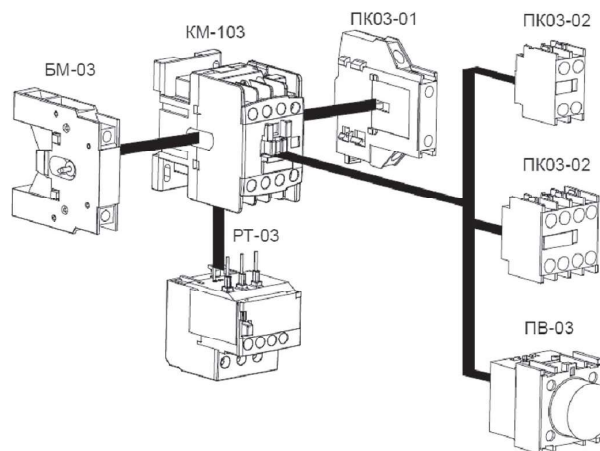
Широкий выбор контакторов с различными напряжениями катушек управления от 24В до 380В расширяет функциональные возможности их применения.

Область применения

При подаче номинального напряжения на катушку она втягивает сердечник, и этим замыкает группу силовых и вспомогательных контактов. При достижении напряжения ниже порогового уровня на отпускание контакты размыкаются.

К контакторам серии KM-103 предлагается следующий ассортимент аксессуаров:

- Реле электротепловые серии РТ-03;
- Приставки контактные боковой и лицевой установки серии ПК-03;
- Приставки выдержки времени лицевой установки серии ПВ-03;
- Механизмы блокировки серии БМ-03.



Преимущества

Монтаж

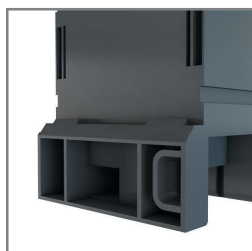
Встроенные дополнительные контакты

В каждый контактор 9-95А встроены два дополнительных контакта 1НО+1НЗ. Эксклюзивное предложение от DEKraft!



Стандартное крепление на DIN-рейку

ускоряет и облегчает монтаж контакторов в щиты. Все модели 9-95А имеют крепление на 35 мм DIN-рейку, а модели 40-95А устанавливаются в том числе и на 75 мм DIN-рейку.



Двойные зажимы на контакторах от 40А до 95А

обеспечивают более качественный контакт и снижают потери тока.



Винты с внутренним шестигранником на контакторах 80-95А

обеспечивают высокую степень обжима при вибрации, а также имеют более длительный срок службы и низкую вероятность срыва шлица.



Механическая блокировка

сочетает в себе не только механическую, но и электрическую блокировку (2НЗ контакта) для контакторов 9-95А.



Использование

Малые габариты и дизайн, соответствующий последним западным промышленным стандартам

выгодно отличают контакторы КМ-103 от аналогов. Единый внешний вид моделей всей серии — от 9А до 630А позволяет добиться экономии места и более высокой культуры сборки.



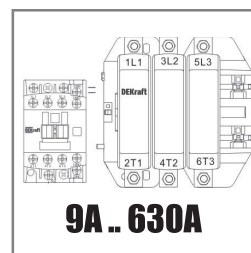
Защитные крышки

на контакторах от 9А до 95А обеспечивают непопадание пыли внутрь контактора, а также защиту от случайного прикосновения.



Диапазон токов до 630А

позволяет использовать контакторы КМ-103 в составе практически всех наиболее распространенных щитов управления и распределения.



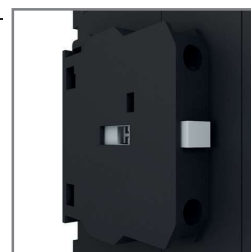
Широкий выбор катушек управления

на 24В, 36В, 110В, 220В, 380В позволяет использовать контакторы для различных применений.



Индикация состояния контактов

реализована на контактных приставках, установленных с боковых сторон контакторов моделей 115-630А.



Комплектность поставки

Наименование	Вложение
Контактор	+
Руководство по эксплуатации	+

Структура наименования

КМ103-065А-110В-11



Технические характеристики контакторов KM-103 9-95A

Параметр / Модель	KM-103 9A	KM-103 12A	KM-103 18A	KM-103 25A	KM-103 32A	
Соответствие регламентам и стандартам	ТР ТС 004 / 2011, ГОСТ ИЕС 60947-4-1					
Количество полюсов	3	3	3	3	3	
Номинальное рабочее напряжение U_e , В	690	690	690	690	690	
Номинальное напряжение изоляции U_i , В	690	690	690	690	690	
Номинальное импульсное напряжение, U_{imp} , кВ	8	8	8	8	8	
Номинальный рабочий ток I_e , А	380/400В AC-3	9	12	18	25	32
	380/400В AC-4	3,5	5	7,7	8,5	12
	660/690В AC-3	6,6	8,9	12	18	21
	660/690В AC-4	1,5	2	3,8	4,4	7,5
Установленные дополнительные контакты, НО или НЗ	1НО + 1НЗ	1НО + 1НЗ	1НО + 1НЗ	1НО + 1НЗ	1НО + 1НЗ	
Условный тепловой ток на открытом воздухе I_{th} , А $q < 50^\circ\text{C}$	20	20	32	40	50	
Мощность коммутируемого электродвигателя в категории AC-3 P, кВт	220/240В AC-3	2,2	3	4	5,5	7,5
	380/400В AC-3	4	5,5	7,5	11	15
	660/690В AC-3	5,5	7,5	10	15	18,5
Защита от сверхтоков без теплового реле — предохранитель gG, А	20	20	32	40	50	
Степень защиты	IP20	IP20	IP20	IP20	IP20	
Ремонтопригодность	Неремонтопригодный					

Параметр / Модель	KM-103 40A	KM-103 50A	KM-103 65A	KM-103 80A	KM-103 95A	
Соответствие регламентам и стандартам	ТР ТС 004 / 2011, ГОСТ ИЕС 60947-4-1					
Количество полюсов	3	3	3	3	3	
Номинальное рабочее напряжение U_e , В	690	690	690	690	690	
Номинальное напряжение изоляции U_i , В	690	690	690	690	690	
Номинальное импульсное напряжение, U_{imp} , кВ	8	8	8	8	8	
Номинальный рабочий ток I_e , А	380/400В AC-3	40	50	65	80	95
	380/400В AC-4	18,5	24	28	37	44
	660/690В AC-3	34	39	42	49	55
	660/690В AC-4	9	12	14	17,3	21,3
Установленные дополнительные контакты, НО или НЗ	1НО + 1НЗ	1НО + 1НЗ	1НО + 1НЗ	1НО + 1НЗ	1НО + 1НЗ	
Условный тепловой ток на открытом воздухе I_{th} , А $q < 50^\circ\text{C}$	60	80	80	125	125	
Мощность коммутируемого электродвигателя в категории AC-3 P, кВт	220/240В AC-3	11	15	18,5	22	25
	380/400В AC-3	18,5	22	30	37	45
	660/690В AC-3	30	33	37	45	45
Защита от сверхтоков без теплового реле — предохранитель gG, А	63	80	80	100	125	
Степень защиты	IP20	IP20	IP20	IP20	IP20	
Ремонтопригодность	Неремонтопригодный					

Присоединение силовой цепи

Параметр / Модель		КМ-103 9А	КМ-103 12А	КМ-103 18А	КМ-103 25А	КМ-103 32А
Гибкий кабель, мм ²	1 провод	1-4	1-4	1,5-6	1,5-10	2,5-10
	2 провода	1-4	1-4	1,5-6	1,5-6	2,5-10
Жесткий кабель, мм ²	1 провод	1-4	1-4	1,5-6	1,5-6	1,5-10
	2 провода	1-4	1-4	1,5-6	1,5-6	1,5-10
Момент затяжки, Н•м		1,20	1,20	1,7	1,85	3

Параметр / Модель		КМ-103 40А	КМ-103 50А	КМ-103 65А	КМ-103 80А	КМ-103 95А
Гибкий кабель, мм ²	1 провод	2,5-25	2,5-25	2,5-25	4-50	4-50
	2 провода	2,5-16	2,5-16	2,5-16	4-25	4-25
Жесткий кабель, мм ²	1 провод	2,5-25	2,5-25	2,5-25	4-50	4-50
	2 провода	2,5-25	2,5-25	2,5-25	4-50	4-50
Момент затяжки, Н•м		5	5	5	9	9

Технические характеристики цепи управления

Параметр / Модель		КМ-103 9А	КМ-103 12А	КМ-103 18А	КМ-103 25А	КМ-103 32А
Номинальное напряжение катушки управления U _c , В		24, 36, 110, 220, 380				
Пределы напряжения цепи управления (t = 55°C)						
Срабатывание		0,85 – 1,10 U _c				
Отпускание		0,20 – 0,75 U _c				
Среднее потребление катушки при 20°C и при U _c , ВА						
Срабатывание (cos φ = 0,75)		70	70	70	70	70
Удержание (cos φ = 0,3)		8	8	8	11	11
Механическая износостойкость, млн. циклов		10	10	10	10	8
Коммутационная износостойкость, млн. циклов						
		АС-3	1	1	1	0,8
		АС-4	0,2	0,2	0,2	0,2
Макс. число коммутаций, циклов/час		АС-3	1200	1200	1200	1200
		АС-4	300	300	300	300

Параметр / Модель		КМ-103 40А	КМ-103 50А	КМ-103 65А	КМ-103 80А	КМ-103 95А
Номинальное напряжение катушки управления U _c , В		24, 36, 110, 220, 380				
Пределы напряжения цепи управления (t = 55°C)						
Срабатывание		0,85 – 1,10 U _c				
Отпускание		0,20 – 0,75 U _c				
Среднее потребление катушки при 20°C и при U _c , ВА						
Срабатывание (cos φ = 0,75)		200	200	200	200	200
Удержание (cos φ = 0,3)		20	20	20	20	20
Механическая износостойкость, млн. циклов		8	8	8	8	8
Коммутационная износостойкость, млн. циклов						
		АС-3	0,8	0,8	0,6	0,6
		АС-4	0,15	0,15	0,1	0,1
Макс. число коммутаций, циклов/час		АС-3	1200	1200	1200	1200
		АС-4	300	300	300	300

Технические характеристики контакторов KM-103 115-630A

Параметр / Модель	KM-103 115A	KM-103 150A	KM-103 185A	KM-103 225A	KM-103 265A	
Соответствие регламентам и стандартам	ТР ТС 004 / 2011, ГОСТ IEC 60947-4-1					
Количество полюсов	3	3	3	3	3	
Номинальное рабочее напряжение U_e , В	1000	1000	1000	1000	1000	
Номинальное напряжение изоляции U_i , В	1000	1000	1000	1000	1000	
Номинальное импульсное напряжение, U_{imp} , кВ	8	8	8	8	8	
Номинальный рабочий ток I_e , А	380/400В AC-3	115	150	185	225	265
	380/400В AC-4	52	60	79	85	105
	660/690В AC-3	86	110	118	135	170
	660/690В AC-4	49	61	69	82	98
Установленные дополнительные контакты, НО или НЗ	1НО + 1НЗ	1НО + 1НЗ	1НО + 1НЗ	1НО + 1НЗ	1НО + 1НЗ	
Условный тепловой ток на открытом воздухе I_{th} , А $q < 50^\circ\text{C}$	150	150	210	225	300	
Мощность коммутируемого электродвигателя в категории AC-3 P, кВт	220/240В AC-3	30	40	55	63	75
	380/400В AC-3	55	75	90	110	132
	660/690В AC-3	80	100	110	129	160
Защита от сверхтоков без теплового реле – предохранитель gG, А	200	200	275	275	315	
Степень защиты	IP20	IP20	IP20	IP20	IP20	
Ремонтопригодность	Неремонтопригодный					

Параметр / Модель	KM-103 330A	KM-103 400A	KM-103 500A	KM-103 630A	
Соответствие регламентам и стандартам	ТР ТС 004 / 2011, ГОСТ IEC 60947-4-1				
Количество полюсов	3	3	3	3	
Номинальное рабочее напряжение U_e , В	1000	1000	1000	1000	
Номинальное напряжение изоляции U_i , В	1000	1000	1000	1000	
Номинальное импульсное напряжение, U_{imp} , кВ	8	8	8	8	
Номинальный рабочий ток I_e , А	380/400В AC-3	330	400	500	630
	380/400В AC-4	117	167	210	260
	660/690В AC-3	225	285	357	450
	660/690В AC-4	118	158	190	250
Установленные дополнительные контакты, НО или НЗ	1НО + 1НЗ	1НО + 1НЗ	1НО + 1НЗ	1НО + 1НЗ	
Условный тепловой ток на открытом воздухе I_{th} , А $q < 50^\circ\text{C}$	330	400	500	630	
Мощность коммутируемого электродвигателя в категории AC-3 P, кВт	220/240В AC-3	100	110	147	200
	380/400В AC-3	160	200	250	335
	660/690В AC-3	220	280	335	450
Защита от сверхтоков без теплового реле – предохранитель gG, А	380	450	630	800	
Степень защиты	IP20	IP20	IP20	IP20	
Ремонтопригодность	Неремонтопригодный				

Присоединение силовой цепи

Параметр / Модель	КМ-103 115А	КМ-103 150А	КМ-103 185А	КМ-103 225А	КМ-103 265А	
Жесткий кабель, мм ²	1 провод	95	120	150	185	240
	2 провода	-	-	-	-	-
Медная шина	3x20	3x25	3x25	4x32	4x32	
Момент затяжки, Н·м	9	9	9	9	9	

Параметр / Модель	КМ-103 330А	КМ-103 400А	КМ-103 500А	КМ-103 630А	
Жесткий кабель, мм ²	1 провод	240	-	-	-
	2 провода	-	150	240	-
Медная шина	5x30	5x30	5x40	5x60	
Момент затяжки, Н·м	9	9	9	9	

Технические характеристики цепи управления

Параметр / Модель	КМ-103 115А	КМ-103 150А	КМ-103 185А	КМ-103 225А	КМ-103 265А	
Номинальное напряжение катушки управления U _c , В	24, 36, 110, 230, 380					
Пределы напряжения цепи управления (t = 55°C)						
Срабатывание	0,85 – 1,10 U _c					
Отпускание	0,20 – 0,75 U _c					
Среднее потребление катушки при 20°C и при U _c , ВА						
Срабатывание (cos φ = 0,75)	550	550	800	800	1200	
Удержание (cos φ = 0,3)	45	45	55	55	13	
Механическая износостойкость, млн. циклов	10	10	6	6	6	
Коммутационная износостойкость, млн. циклов	АС-3	1,2	1,2	1	1	0,8
	АС-4	0,5	0,5	0,4	0,4	0,3
Макс. число коммутаций, циклов/час	АС-3	600	600	600	600	600
	АС-4	150	150	150	150	150

Параметр / Модель	КМ-103 330А	КМ-103 400А	КМ-103 500А	КМ-103 630А	
Номинальное напряжение катушки управления U _c , В	24, 36, 110, 230, 380				
Пределы напряжения цепи управления (t = 55°C)					
Срабатывание	0,85 – 1,10 U _c				
Отпускание	0,20 – 0,75 U _c				
Среднее потребление катушки при 20°C и при U _c , ВА					
Срабатывание (cos φ = 0,75)	1200	1200	1250	1650	
Удержание (cos φ = 0,3)	13	20	24	22	
Механическая износостойкость, млн. циклов	6	6	6	6	
Коммутационная износостойкость, млн. циклов	АС-3	0,8	0,8	0,8	0,8
	АС-4	0,3	0,3	0,3	0,3
Макс. число коммутаций, циклов/час	АС-3	600	300	300	300
	АС-4	150	30	30	30








Технические характеристики встроенных дополнительных контактов

Номинальное напряжение U_n , В	660
Номинальное напряжение изоляции U_i , В	660
Ток термической стойкости I_{th} , А (φ 40°C)	10
Минимальная включающая способность U_{min} , В	6
I_{min} , мА	10
Защита от сверхтоков, предохранитель gG, А	10

Полный ассортимент – контакторы серии КМ-103 9-65А

Внешний вид	Стандартные мощности трехфазных двигателей, 50/60 Гц в категории АС-3				Модель	Артикул	
	220/230В	380/400В	415/440В	660/690В			
	2,2 кВт	4,0 кВт	4 кВт	5,5 кВт	KM103-009A-024B-11	22100DEK	
					KM103-009A-036B-11	22101DEK	
					KM103-009A-110B-11	22102DEK	
					KM103-009A-220B-11	22103DEK	
					KM103-009A-380B-11	22104DEK	
	3 кВт	5,5 кВт	5,5 кВт	7,5 кВт	KM103-012A-024B-11	22105DEK	
					KM103-012A-036B-11	22106DEK	
					KM103-012A-110B-11	22107DEK	
					KM103-012A-220B-11	22108DEK	
	4,0 кВт	7,5 кВт	9,0 кВт	10,0 кВт	KM103-018A-024B-11	22110DEK	
					KM103-018A-036B-11	22111DEK	
					KM103-018A-110B-11	22112DEK	
KM103-018A-220B-11					22113DEK		
	5,5 кВт	11 кВт	11 кВт	7,5 кВт	KM103-025A-024B-11	22115DEK	
					KM103-025A-036B-11	22116DEK	
					KM103-025A-110B-11	22117DEK	
					KM103-025A-220B-11	22118DEK	
					KM103-025A-380B-11	22119DEK	
	7,5 кВт	15 кВт	15 кВт	18,5 кВт	KM103-032A-024B-11	22120DEK	
					KM103-032A-036B-11	22121DEK	
					KM103-032A-110B-11	22122DEK	
					KM103-032A-220B-11	22123DEK	
		11 кВт	18,5 кВт	22 кВт	30 кВт	KM103-040A-024B-11	22125DEK
						KM103-040A-036B-11	22126DEK
						KM103-040A-110B-11	22127DEK
KM103-040A-220B-11						22128DEK	
KM103-040A-380B-11						22129DEK	
15 кВт		22 кВт	25 кВт	33 кВт	KM103-050A-024B-11	22130DEK	
					KM103-050A-036B-11	22131DEK	
					KM103-050A-110B-11	22132DEK	
					KM103-050A-220B-11	22133DEK	
18,5 кВт		30 кВт	37 кВт	37 кВт	KM103-050A-380B-11	22134DEK	
					KM103-065A-024B-11	22135DEK	
					KM103-065A-036B-11	22136DEK	
	KM103-065A-110B-11				22137DEK		
	KM103-065A-220B-11				22138DEK		
				KM103-065A-380B-11	22139DEK		

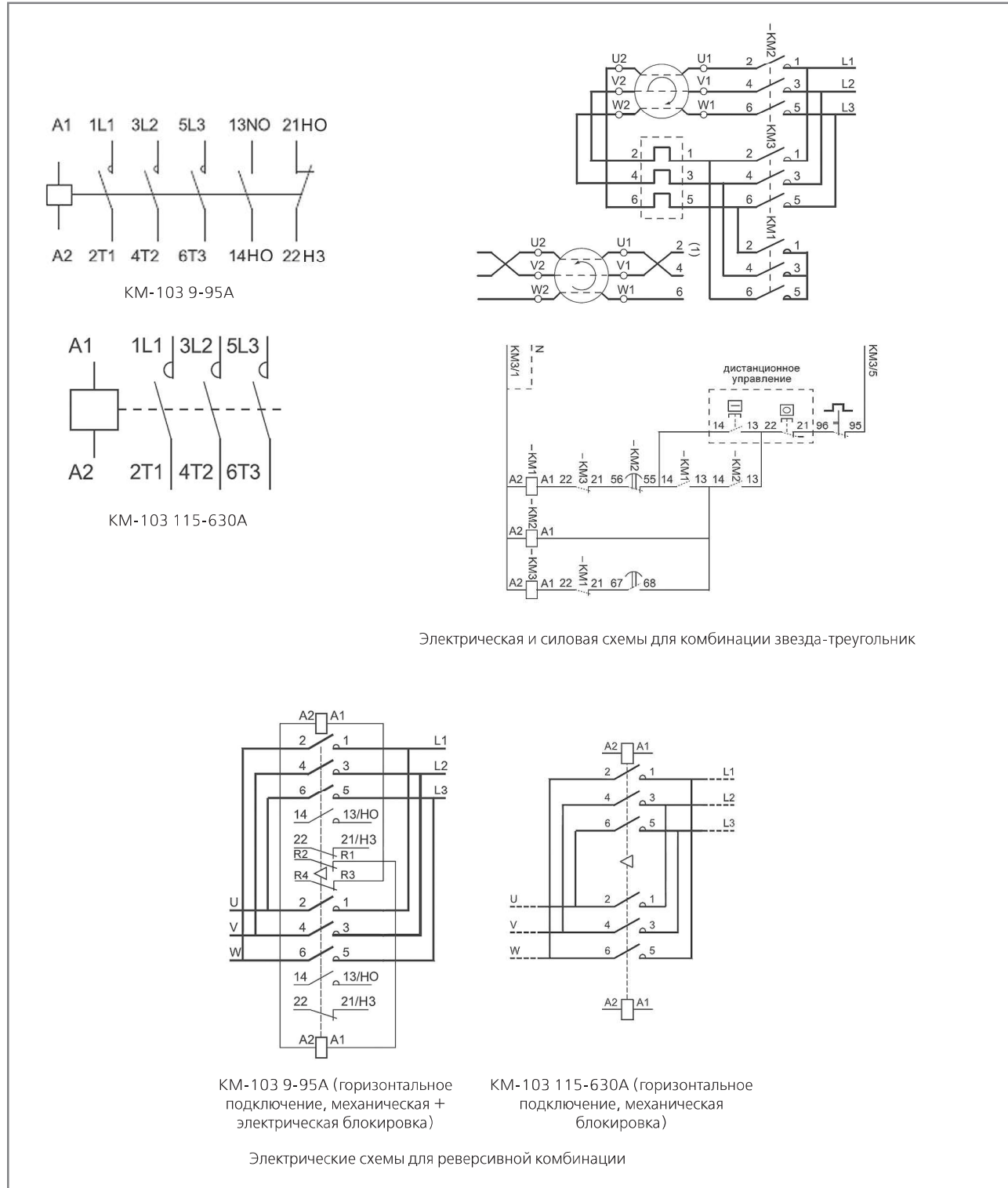
Полный ассортимент – контакторы серии КМ-103 80-630А

Внешний вид	Стандартные мощности трехфазных двигателей, 50/60 Гц в категории АС-3				Модель	Артикул
	220/230В	380/400В	415/440В	660/690В		
	22 кВт	37 кВт	45 кВт	45 кВт	KM103-080A-024B-11	22140DEK
					KM103-080A-036B-11	22141DEK
					KM103-080A-110B-11	22142DEK
					KM103-080A-220B-11	22143DEK
					KM103-080A-380B-11	22144DEK
	25 кВт	45 кВт	45 кВт	45 кВт	KM103-095A-024B-11	22145DEK
					KM103-095A-036B-11	22146DEK
					KM103-095A-110B-11	22147DEK
					KM103-095A-220B-11	22148DEK
	30 кВт	55 кВт	59 кВт	80 кВт	KM103-115A-220B-11	22150DEK
					KM103-115A-380B-11	22151DEK
					KM103-150A-220B-11	22152DEK
	40 кВт	75 кВт	80 кВт	100 кВт	KM103-150A-380B-11	22153DEK
					KM103-185A-220B-11	22154DEK
					KM103-185A-380B-11	22155DEK
	55 кВт	90 кВт	100 кВт	110 кВт	KM103-225A-220B-11	22156DEK
					KM103-225A-380B-11	22157DEK
					KM103-265A-220B-11	22158DEK
	63 кВт	110 кВт	110 кВт	129 кВт	KM103-265A-380B-11	22159DEK
					KM103-330A-220B-11	22160DEK
					KM103-330A-380B-11	22161DEK
	75 кВт	132 кВт	140 кВт	160 кВт	KM103-400A-220B-11	22162DEK
					KM103-400A-380B-11	22163DEK
	100 кВт	160 кВт	180 кВт	220 кВт	KM103-500A-220B-11	22164DEK
					KM103-500A-380B-11	22165DEK
					KM103-630A-220B-11	22166DEK
110 кВт	200 кВт	220 кВт	280 кВт	KM103-630A-380B-11	22167DEK	
				KM103-500A-220B-11	22164DEK	
147 кВт	250 кВт	280 кВт	335 кВт	KM103-500A-380B-11	22165DEK	
				KM103-630A-220B-11	22166DEK	
200 кВт	335 кВт	375 кВт	450 кВт	KM103-630A-380B-11	22167DEK	

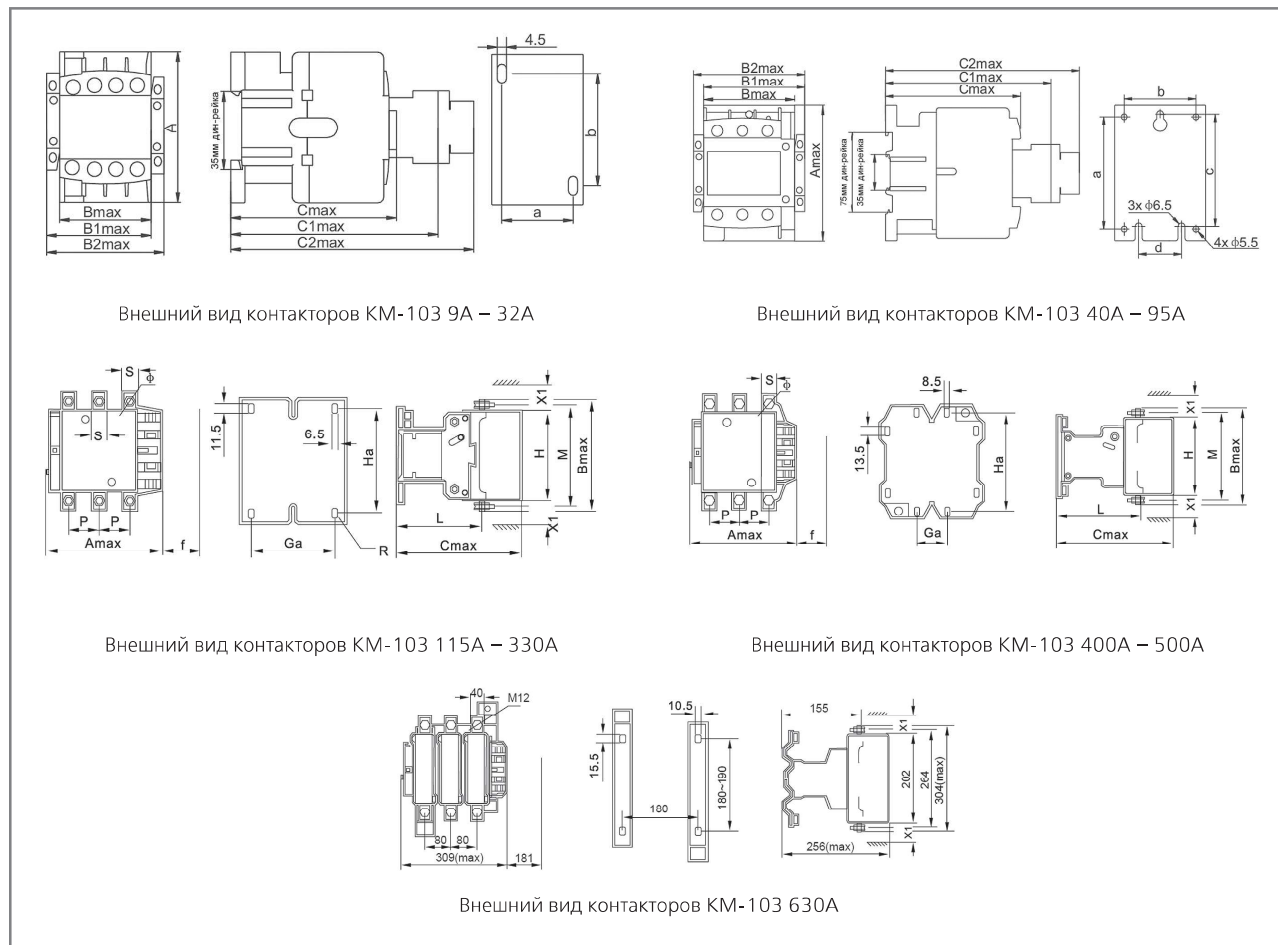
Технический раздел

Электрические схемы

Схемы подключения контакторов KM-103



Габаритные и установочные размеры



Габаритные и установочные размеры для KM-103 9A – 32A

Параметр / Модель	KM-103 9A, 12A	KM-103 18A	KM-103 25A, 32A
A	74.5	74.5	80
B (без аксессуара)	45.5	45.5	56.5
B1 (с ПВ-03)	58	58	69
B2 (с двумя ПВ-03)	71	71	82
C (без аксессуара)	84	89	99.5
C1 (с ПК-03)	116	122	132
C2 (с ПВ-03)	141	145	156
a	35	35	40
b	50/60	50/60	50/70

Габаритные и установочные размеры для КМ-103 40А – 95А

Параметр / Модель	КМ-103 40А, 50А, 65А	КМ-103 80А, 95А
A	127	127
B (без аксессуара)	75	85
B1 (с ПВ-03)	89	99
B2 (с двумя ПВ-03)	102	112
C (без аксессуара)	118.5	127.5
C1 (с ПК-03)	150	160
C2 (с ПВ-03)	175	185
a	105	105
b	59	67
c	105	105
d	40	40
ø1	5.5	5.5
ø2	6.5	6.5

Габаритные и установочные размеры для КМ-103 115А – 330А

Параметр / Модель	Amax	Bmax	Cmax	P	S	ø	f	M	H	L	X1		Ga	Ha
											200-550В	600-1000В		
КМ-103 115А	167	163	172	37	20	M6	131	147	124	107	10	15	80	110-120
КМ-103 150А	167	171	172	40	20	M8	131	150	124	107	10	15	80	110-120
КМ-103 185А	171	174	183	40	20	M8	131	154	127	113.5	10	15	80	110-120
КМ-103 225А	171	197	183	48	25	M10	131	172	127	113.5	10	15	80	110-120
КМ-103 265А	202	203	215	48	25	M10	147	178	147	141	10	15	96	110-120
КМ-103 330А	213	206	220	48	25	M10	147	181	158	145	10	15	96	110-120

Габаритные и установочные размеры для КМ-103 400А – 500А

Параметр / Модель	Amax	Bmax	Cmax	P	S	ø	f	M	H	L	X1		Ga	Ha
											200-550В	600-1000В		
КМ-103 400А	213	206	220	48	25	M10	146	181	158	145	15	20	80	170-180
КМ-103 500А	223	233	233	55	30	M10	150	208	172	146	15	20	80	170-180

Габаритные и установочные размеры для КМ-103 630А

Параметр / Модель	Amax	Bmax	Cmax	P	S	ø	f	M	H	L	X1		Ga	Ha
											200-550В	600-1000В		
КМ-103 630А	309	304	256	80	40	M12	181	264	202	155	20	30	180	180-190