

# JUNG



## CD plus

Благодаря четким контурам и утонченной расцветке дизайн серии CD plus создает необходимый акцент в современном интерьере.

Большое количество цветовых сочетаний можно подобрать, используя только три элемента. Всего существует 14 цветов внешних декоративных накладок.

Все наклейки успешно выпускаемой на протяжении многих лет серии CD 500 могут использоваться в комбинации с цветными накладками и вставляться в рамки серии CD plus белого, светло-серого и черного цветов.

### Скрытый монтаж

#### Размеры рамок

1-кратная 84 x 84 mm  
2-кратная 155 x 84 mm  
3-кратная 226 x 84 mm  
4-кратная 297 x 84 mm  
5-кратная 368 x 84 mm

Рамки для вертикальной и горизонтальной установки.

#### Закругление угла R 5,4

Материал дуропласт

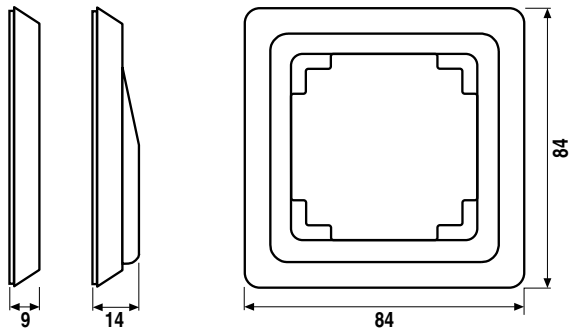
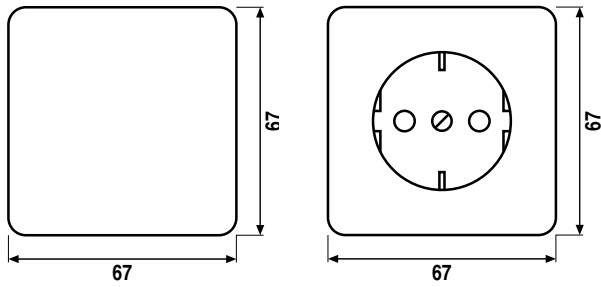
#### Цвет рамок

белый  
светло-серый  
черный

### Цвет накладок

светло-серый  
желтый  
бирюзовый  
бежевый  
салатовый  
голубой  
Edelstahl  
гранит  
зеленый металлик  
черный металлик  
синий металлик  
красный металлик  
полированный хром  
полированное золото





**Rahmenmaße**

1fach	84 mm x 84 mm
2fach	155 mm x 84 mm
3fach	226 mm x 84 mm
4fach	297 mm x 84 mm
5fach	368 mm x 84 mm

Die Rahmen sind waagrecht und senkrecht zu installieren.

