

## Аксессуары для автоматических выключателей серий ВА-105, ВА-105 DC

**EAC**  
**RoHS**

Сертификат соответствия требованиям технического регламента Таможенного Союза выдан ООО «ЦЕНТР ПО СЕРТИФИКАЦИИ, СТАНДАРТИЗАЦИИ И СИСТЕМАМ КАЧЕСТВА ЭЛЕКТРО-МАШИНОСТРОИТЕЛЬНОЙ ПРОДУКЦИИ» (ООО «Элмаш»), основанным в 1986 г. в качестве государственного центра по испытаниям электрических машин в составе института «ВНИИСМИ». ООО «Элмаш» имеет международное признание в качестве испытательной лаборатории с 1995 г. и является одним из самых авторитетных центров России в области испытаний и сертификации электрооборудования.

### Описание продукта

Наличие в ассортименте аксессуаров позволяет использовать аппараты в системах автоматизации.

Все дополнительные устройства устанавливаются с левой части автоматического выключателя.

### Область применения

Расцепитель независимый с дополнительным контактом серии НД-105 предназначен для дистанционного отключения автоматического выключателя серии ВА-105.

Контакт дополнительный ДК-105 и контакт сигнальный СК-105 служат для получения информации о состоянии автоматического выключателя ВА-105.

### Структура наименования

## НД105-220В

расцепитель независимый с дополнительным контактом | ном. напряжение

## ДК105

контакт дополнительный

## СК105

контакт сигнальный




## СБ105

скоба монтажная

# Технические характеристики

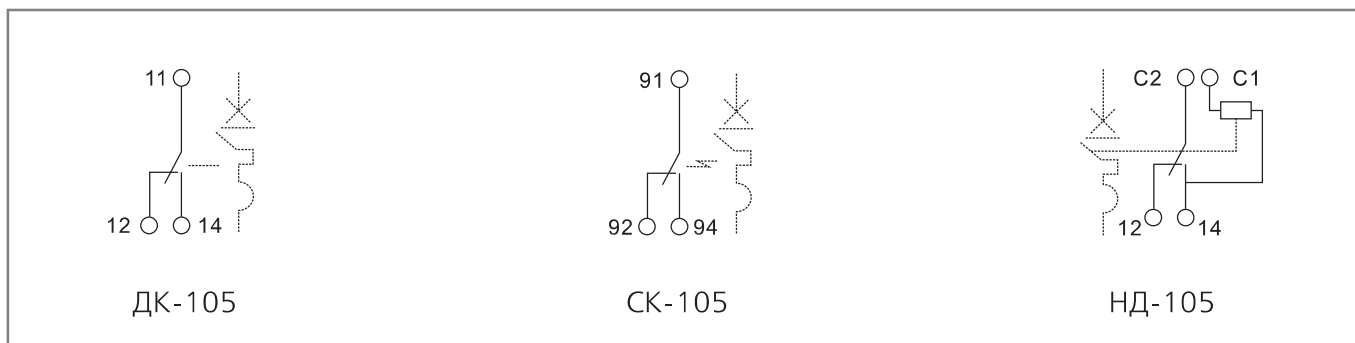
Параметр / Серия	ДК-105	СК-105
Номинальное рабочее напряжение	220-415 В AC, 24-130 В DC	
Номинальный ток	3 А при 415 В AC 6 А при менее 240 В AC 1 А при 130 В DC 2 А при 48 В DC 6 А при менее 24 В DC	
Частота	50/60 Гц	
Категория применения	AC12, DC12	
Индикатор состояния	Рукоятка управления	
Функция тест	На передней панели	
Количество переключающих контактов	Переключающий контакт	
Механическая износостойкость	20 000	
Коммутационная износостойкость	10 000	
Сечение подключаемого провода	1-4 мм <sup>2</sup> – жесткий медный кабель 0,5-2,5 мм <sup>2</sup> – гибкий медный кабель	
Момент затяжки	1 Н·м	
Ширина	9 мм	
Присоединение к автоматическому выключателю	Слева	
Максимальное кол-во устанавливаемых аксессуаров на автоматический выключатель	3	
Параметр / Серия	НД-105	
Номинальное рабочее напряжение	24-48 В AC/DC 110-415 В AC или 110-130 В DC	
Номинальный ток контакта	3 А при 415 В AC12 6 А при менее 240 В AC12 1 А при 110-130 В DC12 2 А при 48 В DC12 6 А при менее 24 В DC12	
Частота для AC	50/60 Гц	
Потребляемая мощность	625 ВА при 415 В AC 184 ВА при 220-240 В AC 44 ВА при 100-130 В AC 45 ВА при 110-130 В DC 48 ВА при 48 В DC 185 ВА при 24 В DC 48 ВА при 12 В DC	
Порог срабатывания	70%U <sub>e</sub> до 110%U <sub>e</sub>	
Минимальная длительность сигнала управления	8 мс	
Индикация состояния	Красный механический индикатор	
Механическая износостойкость	6050	
Сечение подключаемого провода	1-4 мм <sup>2</sup> – жесткий медный кабель 0,5-2,5 мм <sup>2</sup> – гибкий медный кабель	
Момент затяжки	1 Н·м	
Ширина	18 мм	
Присоединение к автоматическому выключателю	Слева	
Максимальное кол-во устанавливаемых аксессуаров на автоматический выключатель	3	

## Полный ассортимент

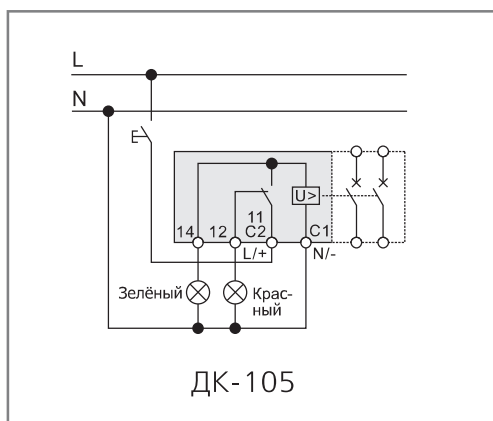
Внешний вид	Серия автоматического выключателя	Модель	Артикул
	<b>BA-105 BA-105DC</b>	HD105-12B-24B	13300DEK
		HD105-48B	13301DEK
		HD105-110B-415B	13302DEK
		ДК-105	13303DEK
		СК-105	13304DEK

# Технический раздел

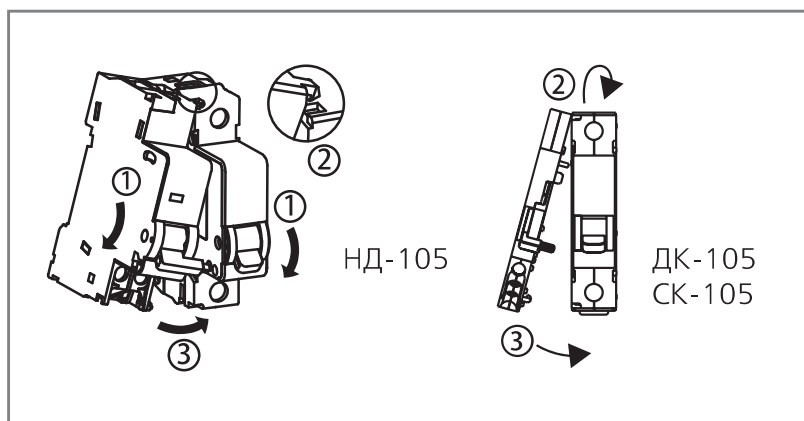
## Электрическая схема



## Схемы подключения



## Монтаж



## Габаритные размеры (мм)

