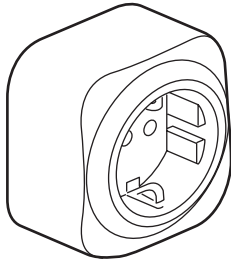
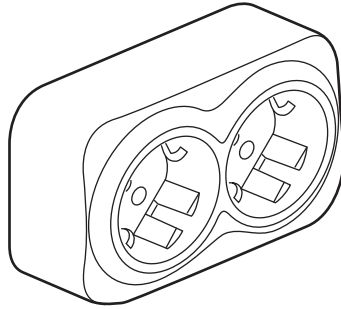


Quteo™ IP 2X Розетки 2К+3 немецкого стандарта

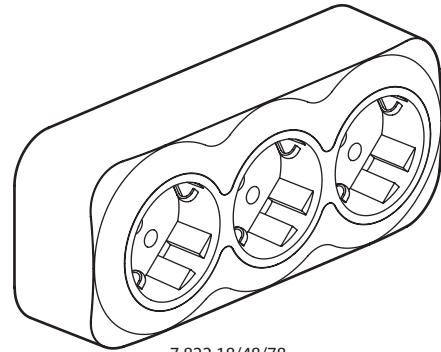
Кат. №(№): 7 822 11/13/18/20/23/41/43/48/50/53
 7 822 71/73/78/80/83



7 822 11/20/41/50/71/80



7 822 13/23/43/53/73/83



7 822 18/48/78

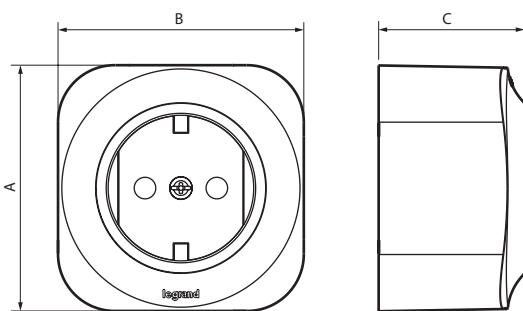
1. НАЗНАЧЕНИЕ

Розетки 16 А немецкого стандарта.
 Многостепенные розетки могут устанавливаться как вертикально, так и горизонтально.

2. СЕРИЯ

Цвета			Наименование
Белый	Слоновая кость	Дерево	
7 822 11	7 822 41	7 822 71	Розетка 2К+Х без шторок
7 822 13	7 822 43	7 822 73	Розетка 2 x 2К+3 без шторок
7 824 20	7 822 50	7 822 80	Розетка 2К+3 со шторками
7 822 23	7 822 53	7 822 83	Розетка 2 x 2К+3 со шторками
7 822 18	7 822 48	7 822 78	Розетка 3 x 2К+3 со шторками

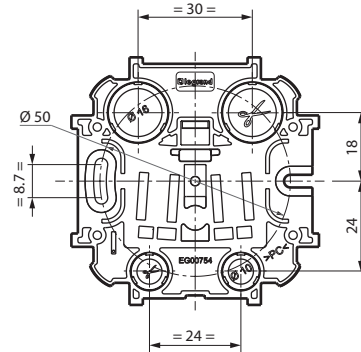
3. ГАБАРИТНЫЕ РАЗМЕРЫ (мм)



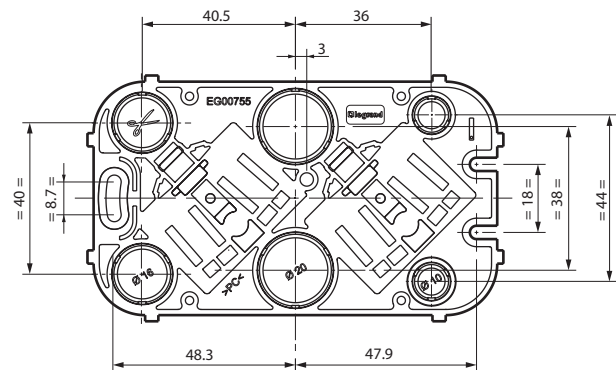
Кат. №(№)	A	B	C
7 822 11/20/41/50/71/80	65	65	38,5
7 822 13/23/43/53/73/83	65	110	38,5
7 822 18/48/78	65	155	38,5

3. ГАБАРИТНЫЕ РАЗМЕРЫ (мм) (продолжение)

■ 3.1 Задняя панель

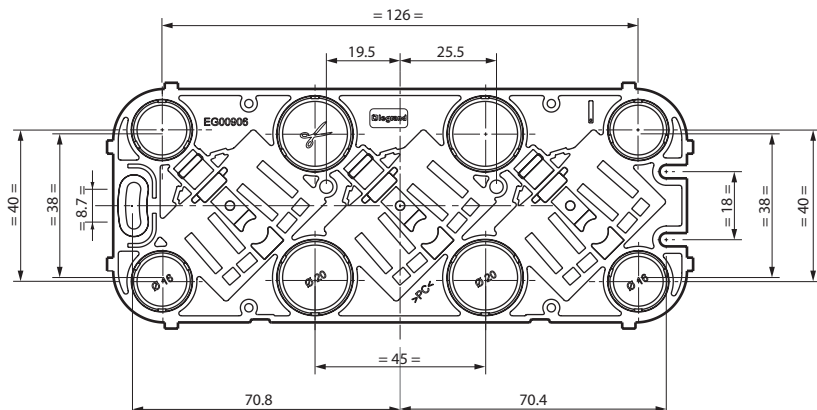


■ 3.2 Двойная задняя панель



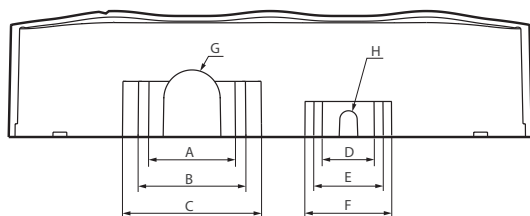
3. ГАБАРИТНЫЕ РАЗМЕРЫ (мм) (продолжение)

3.3 Тройная задняя панель



4. ПОДСОЕДИНЕНИЕ ПРОВОДНИКОВ

Размеры преднарезанных отверстий:



Кат. №(№)	Преднарезанные отверстия (мм)			
	A	B	C	D
7 822 11/20 7 822 41/50 7 822 71/80	25 x 16	31 x 16	40 x 16	15 x 10
	2	-	-	2
	E	F	G	H
	20 x 10	25 x 10	Ø 16	Ø 5
7 822 13/23 7 822 43/53 7 822 73/83	25 x 16	31 x 16	40 x 16	15 x 10
	-	2	2	1
	E	F	G	H
	20 x 10	25 x 10	Ø 16	Ø 5
7 822 18/48/78	25 x 16	31 x 16	40 x 16	15 x 10
	-	4	4	1
	E	F	G	H
	20 x 10	25 x 10	Ø 16	Ø 5
7 822 18/48/78	25 x 16	31 x 16	40 x 16	15 x 10
	-	4	4	1
	E	F	G	H
	20 x 10	25 x 10	Ø 16	Ø 5

Длина зачистки кабеля: 11 мм
 Тип зажимов: винтовые
 Емкость зажимов: 2 x 2,5 мм²
 Рекомендуемый размер отвертки: pozidrive № 2
 Рекомендуемый момент затяжки: 0,8 Нм

5. ТЕХНИЧЕСКИЕ ХАРАКТЕРИСТИКИ

- **5.1 Механические характеристики**
 Степень защиты от проникновения твердых частиц и жидкости: IP 20
 Степень защиты от механических ударов: IK 04
- **5.2 Характеристики используемых материалов**
 Корпус: ПП
 Корпус для кат. № 7 822 18/48/78: ПК
 Механизм: ПК
- **5.3 Электрические характеристики**
 Напряжение: 250 В перем. тока
 Ток: 16 А
- **5.4 Температурные характеристики**
 Температура хранения и эксплуатации: от минус 25° С до плюс 60°

6. ЧИСТКА ИЗДЕЛИЯ

Чистка изделия тканью.
 Не использовать ацетон, смолочистители или трихлорэтилен.
 Стойкость к действию следующих средств: гексан (EN 60669-1), денатурат, вода мыльная, раствор аммиака, 10-% раствор жавеловой воды, стеклоочиститель, фланелевая ткань с пропиткой.

Внимание: Перед использованием специфического чистящего средства необходимо провести предварительную проверку.

Legrand SNC, 128 av. du Marechal-de-Lattre-de-Tassigny,
 87045 Limoges Cedex, France.

Фирма «Легран СНГ», Франция, 87045 Лимож Седекс, авеню
 Маршала Делатра де Тассиньи,

Импортер: ООО «Фирэлек», 107023, Москва, ул. М. Семеновская, д.
 9, стр. 12.

Телефоны: (495) 660-75-50/60