

Инструкция по монтажу

ВНИМАНИЕ

Обязательно убедитесь в отсутствии напряжения на месте работ с помощью указателя напряжения. При монтаже терморегулятора необходимо убедиться в том, что монтажная коробка прочно удерживается в отверстии стены. При закреплении терморегулятора в коробке нужно строго следить за тем, чтобы провода не попадали под распорные лапки.

ЗАПРЕЩАЕТСЯ

Эксплуатация терморегулятора при образовании трещин в процессе эксплуатации или сколов в основании терморегулятора или крышки.
Подключение терморегулятора к неисправной электропроводке.
Осуществлять монтаж при включенном электропитании сети.

Монтаж датчика температуры: датчик температуры размещается в гофрированную пластиковую трубку. Торец трубки закрывается герметичной заглушкой, предотвращающей попадание внутрь раствора для крепления плитки или цементного раствора при устройстве теплого пола. Гофрированная трубка с датчиком внутри располагается на уровне нагревательного кабеля, между его витками, на равном удалении от них (рисунок 1). Другой конец трубки с установочным проводом датчика температуры внутри укладывается в подготовленную в полу канавку (штробу) и подводится к месту установки терморегулятора или распаечной коробки. Излишки трубки и установочного провода обрезаются по месту. Монтаж датчика температуры пола производится на этапе установки нагревательного мата, секции или пленки. Терморегулятор устанавливается в конце монтажа теплого пола.

Монтаж терморегулятора: присоедините подготовленные к монтажу электрические провода к винтовым зажимам (рисунок 2). К клеммам «RT+» и «RT-» (полярность при этом не имеет значения) подключается датчик температуры. К клемме «L1» подключается фазовый провод питания L, к клемме «N1» подключается провод нейтрали N. К клеммам «L» и «N» подключается вывод нагревательного элемента (секции, мата). Установите механизм в монтажную коробку, закрепить с помощью саморезов. При необходимости установите декоративную рамку, приобретаемую отдельно.

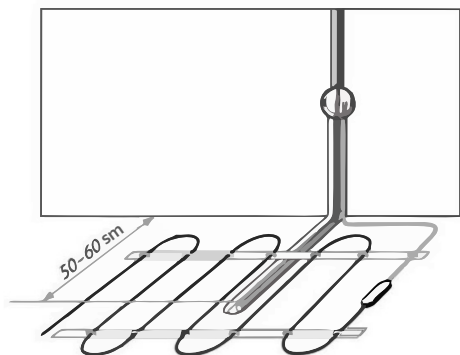


Рисунок 1

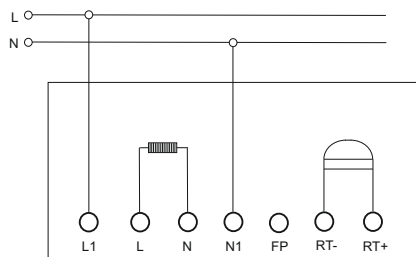


Рисунок 2