

PRO 21™

7756 88/89/90/91

7758 57/58

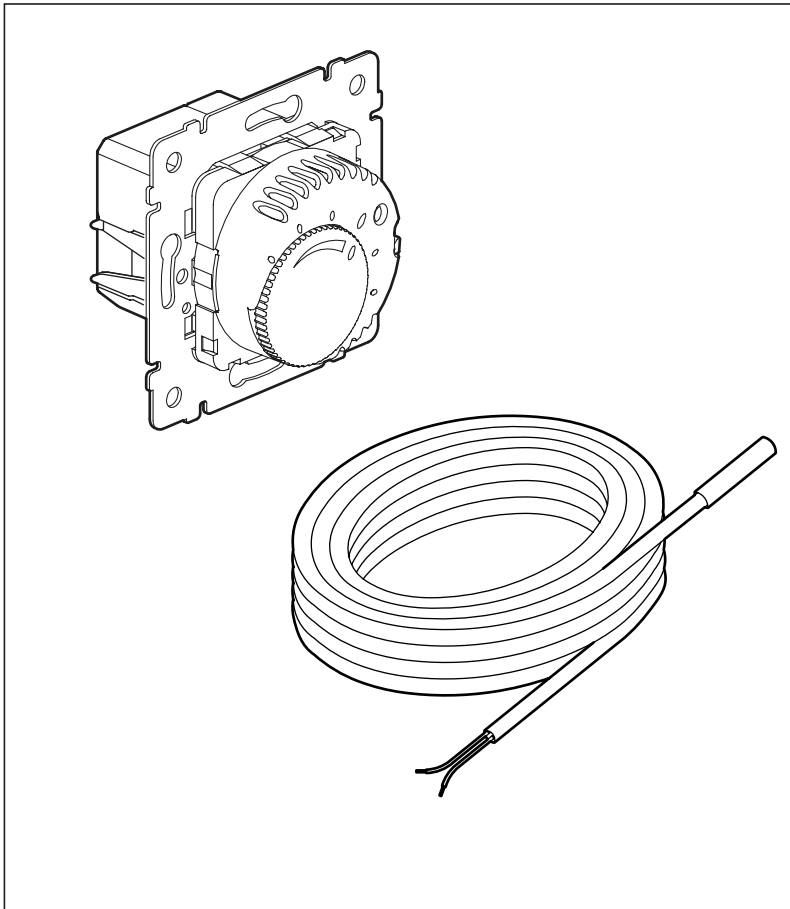
7700 91, 7702 91, 7741 91

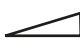



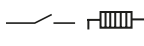



- Ground thermostat
- Bodenthermostat
- Termostato para el suelo
- Θερμοστάτης εδάφους
- Padlótermosztát
- Termostat podłogowy

- Termostato para o solo
- Termostat u dna
- Термостат для пола
- Zemin Termostati
- Podlahový termostat
- Vloerthermostaat

- Termostat de sol.
- Thermostat au sol

**legrand®**



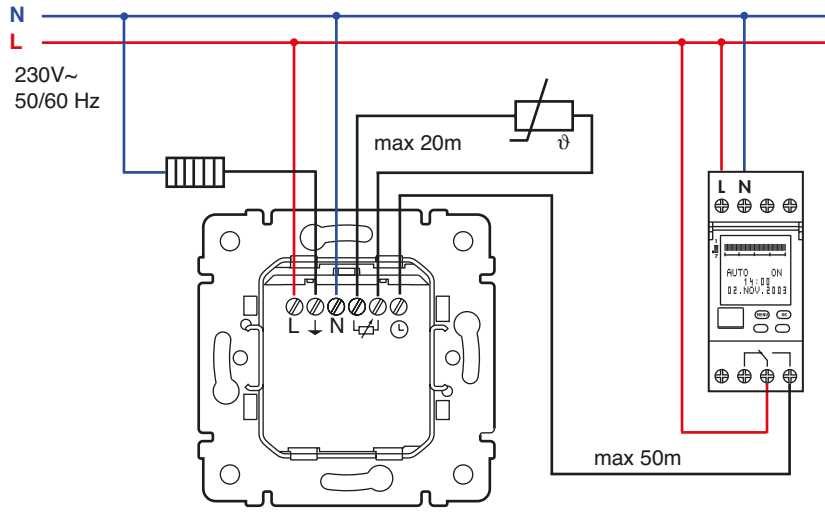
<b>U</b>	230V~ 50/60Hz		
 <b>t</b>	> 10°C 60°C <		
<b>Δt</b>	±2K		
	-8K		
	> 0°C 40°C* <		
	> -20°C 50°C <		
	16A 250V AC μ cos φ = 1		
	2x 1,5 mm <sup>2</sup>		
	4 m		≤ 20 m
<b>IP</b>	30		

- \* temporary
- temporary
  - temporär
  - temporal
  - προσωρινός
  - ideiglenes
  - tymczasowy
  - temporário
  - dočasny
  - временный
  - geçici
  - dočasny
  - tijdelijk
  - temporar
  - temporaire

- Corresponds to rule EN 60 730-1, 2-9  
Function 1B at standard ambient conditions.  
Degree of contamination: 2  
Rated impulse voltage: 4 kV
- Entspricht der Norm EN 60 730-1, -2-9  
Wirkungsweise 1B bei üblichen Umgebungsbedingungen  
Verschmutzungsgrad: 2  
Bemessungsstossspannung: 4 kV
- corresponde a la norma EN 60 730-1, -2-9  
Efectividad 1B en condiciones ambientales normales  
Grado de suciedad: 2  
Tensión impulsiva nominal: 4 kV
- Σύμφωνα με τ=ν καν-va EN 60 730-1, 2-9  
„Τρ-π=ς επίδρασης 1B σε συνηθισμένες συνθήκες περιβάλλοντος=ντ=ς.  
Βαθμός ρύπανσης: 2  
Ονομαστική κρουστική τάση 4kV
- Megfelel az EN 60 730-1, -2-9 szabványnak  
1B üzemmód szokásos környezeti feltételek esetén  
Szennyezettségi fok: 2  
Méreterezési lökőfeszültség
- Według normy EN 60 730-1, -2-9  
Zasada działania 1B w normalnych warunkach otoczenia  
Stopień zanieczyszczenia: 2  
Znamionowe napięcie udarowe: 4 kV
- De acordo com a norma EN 60 730-1, -2-9  
Modo de funcionamento 1B nas condições ambientais habituais.  
Grau de sujidade: 2  
Tensão de impulso nominal: 4 kV
- Odpovídá normě EN 60 730-1, -2-9  
Způsob účinku 1B při běžných podmínkách prostředí  
Stupeň znečištění: 2  
Jmenovité impulzní napětí: 4 kV

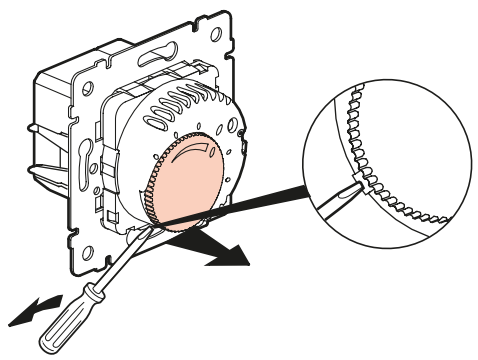
- Соответствует стандарту EN 60 730-1, -2-9  
Принцип действия 1B при обычных окружающих условиях  
Степень защиты от загрязнения: 2  
Номинальное импульсное напряжение: 4kV
- EN 60 730-1, -2-9 normuna uygundur  
Standart ortam koşullarında 1B etki tarzı  
Kirlenme derecesi: 2  
Ebatlandırma pik gerilimi: 4 kV
- Zodpovedá norme EN 60 730 -1, -2-9  
Spôsob účinku 1B pri bežných okolitých podmienkach  
Stupeň znečistenia: 2  
Menovitá impulzná napätie: 4kV
- Volgens de norm EN 60 730-1, 2-9  
Werking 1B bij gebruikelijke omgevingscondities.  
Vervuilinggraad: 2  
Toegekende stootspanning: 4 kV
- Corespunde normei EN 60 730-1, -2-9  
Mod de funcționare 1B în condiții normale ale mediului ambient.  
Grad de impurificare: 2  
Tensiunea nominală de impuls: 4kV
- Correspond à la norme EN 60 730-1, -2-9  
Mode de fonctionnement 1B sous conditions ambiantes normales  
Degré d'encrassement: 2  
Tension de choc nominale: 4 kV

- **Attention:** Connect the distribution voltage with the same phase at the thermostat and at the remote handling. The sensing device lines generally must be installed in wells of a thermometer and they must be closed with a protective covering at the end. Please pay attention to the EMV-instructions, avoid parallel installation with lines which conduct supply voltage or use covered lines. Installation and assembly only may be effected by an expert.
- **Vorsicht:** Die Versorgungsspannung mit derselben Phase am Thermostat und am Fernbedienungsgerät anschließen. Die Fühlerleitungen sind generell in Schutzrohren zu verlegen und am Ende mit einer Schutzhülse zu verschliessen. Beachten Sie die EMV-Richtlinien, Parallelverlegung mit Netzspannung führenden Leitungen vermeiden oder abgeschirmte Leitungen verwenden. Einbau und Montage dürfen nur durch eine Fachkraft erfolgen!
- **Cuidado:** Conectar la tensión de alimentación con la misma fase en el termostato y en el aparato de mando a distancia. Los conductores sensores han de colocarse generalmente en tubos protectores que se han de cerrar en el extremo con un casquillo protector. Observe las directrices de EMV, evite el tendido paralelo a conductores portadores de tensión de la red o utilice conductores apantallados. El tendido y montaje ha de ser llevado a cabo exclusivamente por personal especializado.
- **Προσοχή:** Συνδέστε την συντηρητική τάση με την ίδια φάση στον θερμοστάτη και στο τηλεκοντρόλ. Πρέπει να τοποθετήσετε τα καλώδια κεραίων πάντα σε προστατευτικές σωλίνες και να τα κλείσετε στο τέλος με μία προστατευτική θήκη. Προσέξτε τις οδηγίες EMV, αποφεύγετε την παράλληλη τοποθέτηση καθοδηγητικών γραμμών με τάση δικτύου ή χρησιμοποιήστε περιφραγμένες γραμμές. Η τοποθέτηση και το μοντάρισμα πρέπει να γίνει από ειδικό!
- **Vigyázat:** Azonos fázisú tápfeszültséget csatlakoztasson a termosztátra és a távirányító készülékre. Az érzékelő vezetékeket mindenütt védőcsövekben kell elhelyezni és a végükön védőhüvellyel kell lezárni. Tartsa be az EMV-irányelveket. Kerülje el a vezeték párhuzamos nyomvonalú szerelését hálózati feszültség alatt álló vezetékekkel, vagy használjon árnyékolt vezetékeket. A beépítést és a szerelést csak szakember végezheti!
- **Uwaga!** Termostat i urządzenie zdalnej obsługi podłączyć w obwód jednej fazy. Przewody czujnika należy umieszczać w osłonach rurowych i na końcu zabezpieczyć tulejką. Przestrzegać dyrektyw w zakresie zgodności elektromagnetycznej. Przewodów przewodzących napięcie sieciowe nie układać w sposób równoległy wzgl. stosować przewody ekranowane. Instalacja i podłączenie powinny być wykonane tylko przez zawodowych elektryków!
- **Cuidado:** conectar a tensão de alimentação com a mesma fase ao termóstato e ao controlo remoto. As condutas dos sensores deverão, regra geral, estar assentes em tubagem de protecção e, na extremidade, tapadas com uma bucha de protecção. Respeite as normas de compatibilidade electromagnética; evite os assentamentos paralelos de tubulação condutora de tensão de alimentação ou utilize condutas blindadas. A instalação e a montagem deverão ser efectuadas apenas por pessoal especializado!
- **Pozor:** Napájecí napětí připojte se stejnou fází na termostat a na dálkový ovladač. Vedení snímače musí být obecně vedena v ochranných trubcích a na konci uzavřena ochranným pouzdrzem. Respektujte směrnice elektromagnetické kompatibility, vyhýbejte se souběžnému pokládání vedení s přírodními napájecími kabely nebo použijte stíněné vodiče. Instalaci a montáž sm.jí provádět pouze kvalifikovaní pracovníci!
- **Осторожно:** Подключать напряжение питания одной и той же фазы на термостат и пульт дистанционного управления. Провода чувствительного элемента прокладывать в защитной трубе и конец закрывать защитной гильзой. Соблюдайте директивы по электромагнитной совместимости. Избегать прокладки параллельно проводам, находящимся под напряжением сети, или использовать экранированные провода. Монтаж разрешается только
- **Dikkat:** Besleme voltajını aynı fazla termostata ve uzaktan kumanda cihazına bağlayın. Yoklayıcı kablolarını prensip olarak koruyucu borular içinde döşeyin ve sonunda bir koruyucu kovanla kapatın. Elektromanyetik uygunluk (EMU) yönetmeliklerini dikkate alın, şebeke voltajı taşıyan kablolarla paralel döşemeyin veya blendajlı kablolar kullanın. Montaj çalışmaları sadece uzman ve yetkili kişilerce yapılmalıdır!
- **Pozor:** Napájacie napätie pripojte s rovnakou fázou na termostat a na prístroj diaľkového ovládania. Vedenia snímača je potrebné vo všeobecnosti kľásť do ochranných rúr a na konci uzatvárať s ochranným púzdrom. Rešpektujte smernice EMV (Elektromagnetická znášanosť), vyhnite sa paralelnému ukladaniu vedení so sieťovým napätím alebo používajte tienené vedenia. Inštalácia a montáž sa smie uskutočniť len pomocou odborníka!
- **Voorzichtig:** De voedingsspanning met dezelfde fase op de thermostaat en op de afstandsbediening aansluiten. De sensorleidingen moeten over het algemeen in doorvoermantels gelegd worden en op het einde afgesloten worden met een schutthuls. Neem de EMC-richtlijnen in acht. Parallele aanleg met netspanning voerende leidingen vermijden of geïsoleerde leidingen gebruiken. Inbouw en montage mogen enkel uitgevoerd worden door een vakman.!
- **Atenție:** Pentru alimentare se va conecta aceeași fază atât la termostat, cât și la dispozitivul de comandă de la distanță. Circuitele senzorialului se pozează, de regulă, prin tuburi de protecție și protejate la capăt printr-o bucsă de protecție: țineți cont de instrucțiunile CEM, evitați pozarea pe trasee paralele cu circuitele rețelei de alimentare sau utilizați conductoare ecranate. Instalarea și montarea se vor face numai de către personal specializat!
- **Attention:** Raccorder la tension d'alimentation avec la même phase au thermostat et à la télécommande. Les conduites de sonde doivent être généralement posées en tubes protecteurs et doivent être fermées au bout par une douille de protection. Tenez compte des directives EMV, éviter la pose parallèle avec la tension de secteur des conduites principales ou des conduites écranées. L'installation et le montage ne doivent être réalisés que par une personne qualifiée.



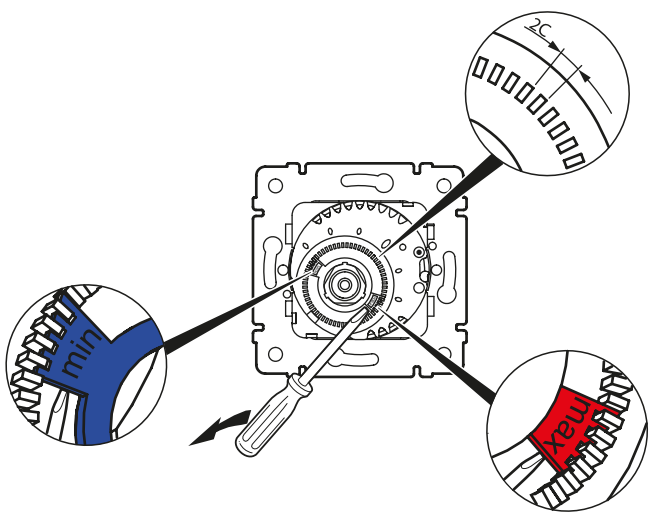
t

1

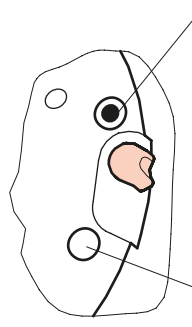
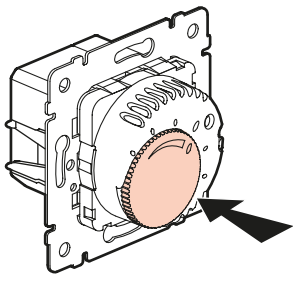


2

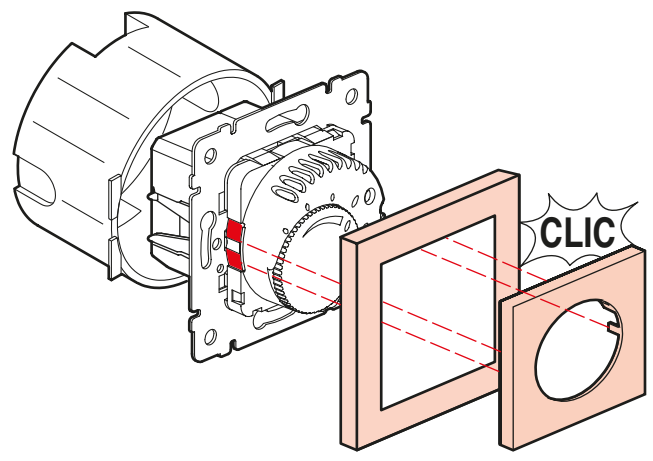
>10°C <60°C

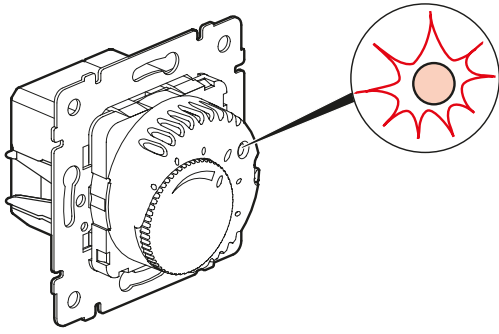


3



- Thermostat ON
- Thermostat EIN
- Termostato MARCHA
- Θερμοστάτης ON
- Termosztát BE
- Termostat ZAŁ.
- Termóstato LIGADO
- Termostat ZAP
- Термостат Вкл.
- Termostat AÇIK
- Termostat ZAP
- Thermostaat AAN
- Termostat pornit
- Themostat MARCHE
  
- Thermostat OFF
- Thermostat AUS
- Termostato PARO
- Θερμοστάτης OFF
- Termosztát KI
- Termostat WYŁ
- Termóstato DESLIGADO
- Termostatu VYP
- Термостат Выкл.
- Termostat KAPALI
- Termostat VYP
- Thermostaat UIT
- Termostat oprit
- Themostat ARRÊT





- The LED shines green. Lower the adjusted nominal temperature about 8°C (low temperature). Activation by a contact making clock. LED shines red. The control unit requires heat.
- Das LED leuchtet grün. Absenken der eingestellten Solltemperatur um 8°C (Niedrigtemperatur). Aktivierung durch eine Schaltuhr. LED leuchtet rot. Der Regler fordert Wärme an.
- El diodo luminoso LED verde está encendido. Bajar 8°C la temperatura teórica programada (temperatura baja). Activación mediante un reloj conmutador. El regulador demanda calor.
- Το LED λάμπει πράσινο. Εγκατακρήμνιση της ρυθμισμένης θερμοκρασίας άνα 8AC (χαμηλή θερμοκρασία). Ενεργοποίηση του χρονοδιακόπτη. LED λάμπει κόκκινο. Ο ρυθμιστής απαιτεί θερμότητα.
- A LED zölden világít. A beállított hőmérséklet alapérték csökkentése 8 °C-kal (alacsony hőmérséklet). Aktiválás kapcsolóórával. A LED pirosan világít. A szabályozó hőt kér.
- Dioda świeci się na zielono. Obniżanie ustawionej temperatury zadanej o 8°C (niska temperatura). Aktywacja za pomocą zegara sterującego. Dioda świeci się w kolorze czerwonym. Regulator zgłasza zapotrzebowanie na ciepło.
- Piloto luminoso LED com luz verde. Redução da temperatura nominal ajustada em 8°C (temperatura baixa). Ativação por meio de um interruptor temporizado. Piloto luminoso LED com luz vermelha. O regulador exige calor.
- Kontrolka LED svítí zeleně. Pokles nastavené požadované teploty o 8 °C (nízká teplota). Aktivace spínacími hodinami. Kontrolka LED svítí červeně. Regulátor vyžaduje teplo.
- Светодиод светится зеленым цветом. Снижение настроенной заданной температуры на 8 °C (низкая температура). Активирование таймером. Светодиод засветится красным цветом. Регулятор затребует тепло.
- LED yeşil yanar. Ayarlı olan talep ısının 8°C (düşük ısı) düşürülmesi. Devre saatıyla aktivasyon. LED kırmızı yanar. Regülâtör ısı talep eder.
- LED dióda sviety zeleno. Zníženie nastavenej menovitej teploty o 8 C (nízka teplota). Aktivácia pomocou spínacích hodín. LED dióda sviety červeno. Regulátor požaduje teplo.
- De groene LED brandt. De insteltemperatuur verlagen met 8°C (laagtemperatuur). Activering door een schakelklok. Rode LED brandt. De reguleur vraagt om warmte.
- LED-ul luminează verde. Scăderea temperaturii consemn reglate, cu 8° C (temperatură scăzută). Activare printr-un ceas de comutare. LED-ul luminează roșu. Regulatorul cere căldură.
- La LED donne une lumière verte. Descente de la température réglée de 8°C (température basse). Activation par commutateur. La LED donne une lumière rouge. Le régulateur fait venir la chaleur.