

Новинка

Автоматические выключатели в литом корпусе серии ВА-330Е

EAC

Декларация соответствия требованиям технического регламента Таможенного Союза ТР ТС 004, ТР ТС 020 выдан органом по сертификации продукции «ИВАНОВО-СЕРТИФИКАТ», имеющий многолетний опыт и репутацию на рынке, собственную испытательную базу и высококвалифицированных штатных экспертов. Автоматические выключатели успешно прошли испытания согласно ГОСТ IEC 60947-2 (ГОСТ Р 50030.2) в испытательной лаборатории Тест - С. -Петербург и получили положительное заключение.

Соответствие требованиям IEC 60947-2 автоматических выключателей также подтверждены испытаниями в международных лабораториях, на основании которых получены CB сертификаты и TÜV Rheinland.

Автоматические выключатели серии ВА-330Е имеют новый запатентованный дизайн, разработанный специалистами НИОКР Delixi Electric. Каждая единица продукции проходит полный контроль качества на всех этапах сборки, начиная с проверки комплектующих и заканчивая испытаниями на срабатывание защиты от сверхтоков.



Описание продукта

Автоматические выключатели в литом корпусе серии ВА-330Е предназначены для использования в силовых распределительных цепях переменного тока напряжением до 415 В для ввода и распределения электрической энергии, а также для защиты цепей оборудования от повреждения, которые могут возникнуть из-за перегрузок и токов короткого замыкания.

Автоматические выключатели серии ВА-330Е оснащены электронным расцепителем, который позволяет отрегулировать токовые и временные уставки срабатывания согласно расчетным параметрам электрической сети, а также требованиям селективности.

Область применения

Автоматические выключатели в литом корпусе серии ВА-330Е применяются для установки в низковольтных комплектных устройствах (ГРЩ, ВРУ и других распределительных щитах) в качестве вводных или фидерных аппаратов защиты.

Автоматические выключатели в литом корпусе серии ВА-330Е применяются для защиты и распределения электроэнергии на объектах промышленности, сетевых объектах, коммерческой недвижимости и объектах жилищного сектора.

Преимущества

Конструкция и монтаж

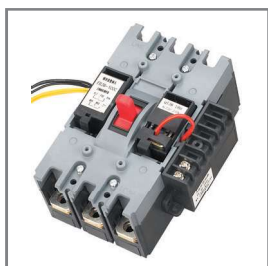
Эффективное гашение дуги

Новый запатентованный дизайн дугогасительной камеры позволяет быстро гасить дугу, тем самым увеличивая электрическую износостойкость выключателя



Три дополнительные функции в один аппарат

Конструкция выключателя позволяет устанавливать аксессуары как в левый, так и в правый слот. Наличие сдвоенных аксессуаров позволяет установить в один аппарат три дополнительные функции



Безопасность и удобство установки аксессуаров

Для установки аксессуаров необходимо лишь снять фронтальную крышку, не выскрывая корпус выключателя, при этом токоведущие части полностью изолированы



Межфазные перегородки входят в комплект поставки

вместе с другим крепежом. Они выполнены из изолирующего материала, а их гибкость позволяет в условиях дефицита пространства более свободно подводить проводники к клеммным зажимам без риска их соприкосновения друг с другом.



Использование

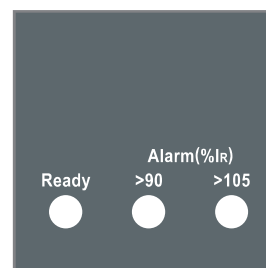
Широкий выбор уставок защиты

Функционал электронного расцепителя включает в себя полный набор регулировок токовых и временных уставок срабатывания



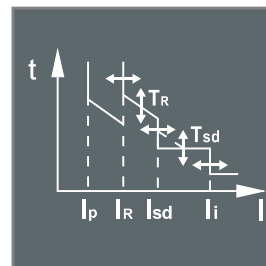
Индикация состояния электронного расцепителя

Удобная визуализация рабочего состояния автоматического выключателя «Ready», а также предупреждение аварийного срабатывания «Alarm»



Категория применения В

Выключатели, специально предназначенные для обеспечения селективности в условиях короткого замыкания относительно других устройств защиты от коротких замыканий



Расширенный температурный режим

Рабочие температуры от -40 до +70 °C расширяют сферу применения автоматических выключателей и позволяют использовать их в наиболее суровых климатических условиях



Комплектность поставки

Наименование	Количество	Вложение			
		ВА-333Е	ВА-335Е	ВА-336Е	ВА-338Е
Автоматический выключатель	1 шт.	+	+	+	+
Руководство по эксплуатации	1 экз.	+	+	+	+
Межфазная перегородка	6 шт. (3P) 8 шт. (4P)	+	+	+	+
Зажимной винт	1 компл.	+	+	+	+
Установочный винт	1 компл.	+	+	+	+
Удлиненная рукоятка	1 шт.	-	+	+	-
Рамка защитная	1 шт.	-	-	-	+
Дополнительный контакт	4НО4НЗ	-	-	-	+
Сигнальный контакт	1 шт.	-	-	-	+

Структура наименования

ВА-330Е-3Р-125А

серия,
последний
символ —
типоразмер

число
полюсов

Е — с электронным
расцепителем





номинальный
ток

Технические характеристики

Параметр / Типоразмер аппарата	ВА-333Е	ВА-335Е	ВА-336Е	ВА-338Е
Номинальное напряжение U_e (В)	400/415	400/415	400/415	400/415
Номинальное напряжение изоляции U_i (В)	800	800	800	1000
Номинальное импульсное выдерживаемое напряжение U_{imp} (В)	8000	8000	8000	12000
Номинальная частота (Гц)	50	50	50	50
Номинальный ток (А)	32, 63, 100, 125, 160, 250	400, 630	800	1000, 1250, 1600
Категория применения	A	B	B	B
Отключающая способность I_{cu} (кА)	400/415 В, 50 Гц	50	50	50
	400/415 В, 50 Гц	50	50	50
	400/415 В, 50 Гц	2,5 (1с)	5, 8 (1с)	10 (1с)
Механическая износостойкость (с техническим обслуживанием)	10000	7000	5000	1500
Механическая износостойкость (без технического обслуживания)	7000	4000	2500	500
Электрическая износостойкость (АС 400/415 В)	1000	1000	500	500
Стандарт соответствия	ГОСТ IEC 60947.2			
Диапазон рабочей температуры, °С	От -40 до +70*			
Диапазон температуры хранения, °С	От -40 до +70			
Ремонтопригодность	Неремонтопригодный			

* Если изделие используется при температуре от +40 до +70 °С, обратитесь к таблице изменения номинальных характеристик в зависимости от температуры (см. технический раздел).

Полный ассортимент

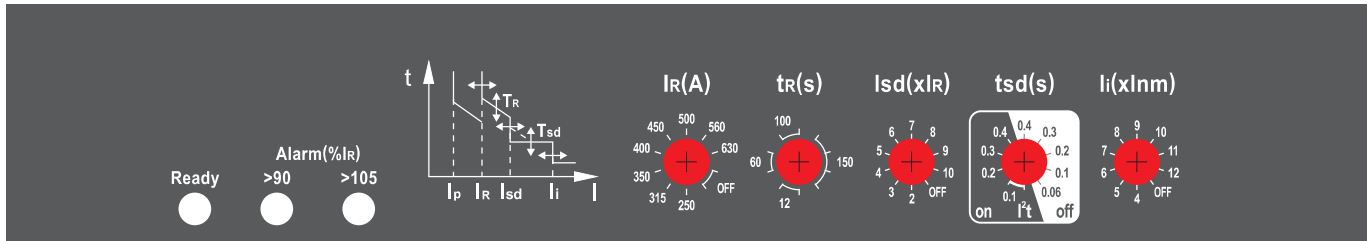
Типоразмер	Номинальный ток, А	Количество полюсов	Наименование	Артикул
	32	3P	BA-333E-3P-32A	22490DEK
	32	4P	BA-333E-4P-32A	22494DEK
	63	3P	BA-333E-3P-63A	22491DEK
	63	4P	BA-333E-4P-63A	22495DEK
	100	3P	BA-333E-3P-100A	22492DEK
	100	4P	BA-333E-4P-100A	22496DEK
	125	3P	BA-333E-3P-125A	22500DEK
	125	4P	BA-333E-4P-125A	22501DEK
	160	3P	BA-333E-3P-160A	22493DEK
	160	4P	BA-333E-4P-160A	22497DEK
	250	3P	BA-333E-3P-250A	22502DEK
	250	4P	BA-333E-4P-250A	22503DEK
	400	3P	BA-335E-3P-400A	22504DEK
	400	4P	BA-335E-4P-400A	22505DEK
	630	3P	BA-335E-3P-630A	22506DEK
	630	4P	BA-335E-4P-630A	22507DEK
	800	3P	BA-336E-3P-800A	22508DEK
	800	4P	BA-336E-4P-800A	22509DEK
	1000	3P	BA-338E-3P-1000A	22512DEK
	1000	4P	BA-338E-4P-1000A	22513DEK
	1250	3P	BA-338E-3P-1250A	22514DEK
	1250	4P	BA-338E-4P-1250A	22515DEK
	1600	3P	BA-338E-3P-1600A	22510DEK
	1600	4P	BA-338E-4P-1600A	22511DEK

Функции и характеристики электронного расцепителя

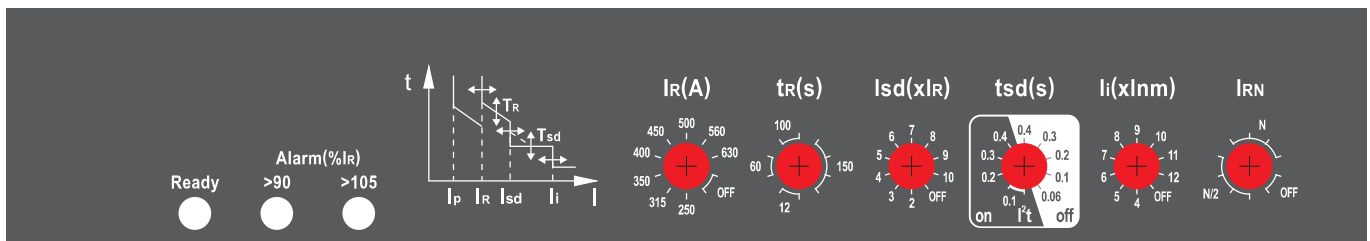
	BA-330E (до 800A)	BA-330E (до 1600A)
Функции защиты	<ul style="list-style-type: none"> Защита от перегрузки с длительной выдержкой времени, I_R Защита от короткого замыкания с кратковременной выдержкой времени, I_{SD} Защита от короткого замыкания мгн. действия, I_I Защита нейтрали, I_{NR} 	<ul style="list-style-type: none"> Защита от перегрузки с длительной выдержкой времени, I_R Защита от короткого замыкания с кратковременной выдержкой времени, I_{SD} Защита от короткого замыкания мгн. действия, I_I Защита от короткого замыкания на землю, I_g
Дополнительные функции	<ul style="list-style-type: none"> Предварительная сигнализация Функция тестирования 	<ul style="list-style-type: none"> Предварительная сигнализация Функция самодиагностики Записи о статистике неисправностей Функция тестирования

Электронный расцепитель ВА-333Е / ВА-335Е / ВА-336Е (до 800А)

3P



4P



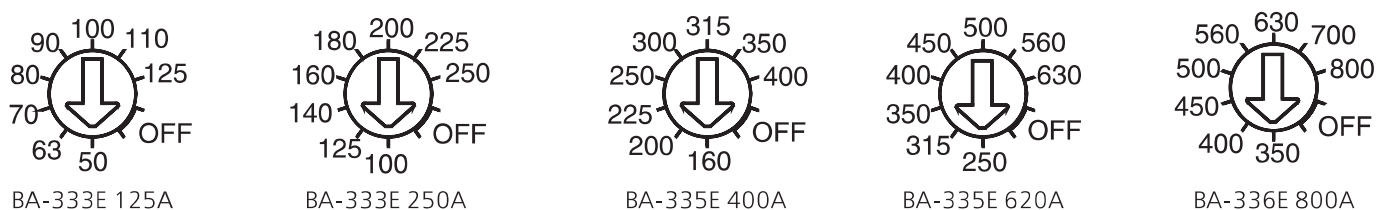
Функции защиты:

- I_R – уставка тока срабатывания защиты от перегрузки с длительной выдержкой времени;
- t_R – уставка времени срабатывания защиты от перегрузки;
- I_{sd} – уставка тока срабатывания защиты от короткого замыкания с кратковременной выдержкой времени;
- t_{sd} – уставка времени срабатывания защиты от короткого замыкания;
- I_i – уставка тока срабатывания защиты от короткого замыкания мгновенного действия;
- I_{RN} – уставка тока срабатывания защиты нейтрали (только для 4P).

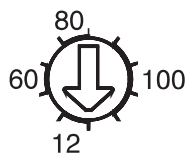
Сигнализация:

- Ready – нормальное состояние, расцепитель готов к работе;
- Alarm (%IR) >90 – предупреждающая сигнализация;
- Alarm (%IR) >105 – предупреждающая сигнализация активации защиты от перегрузки.

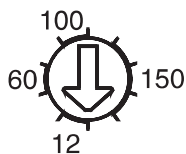
Настройка уставки тока срабатывания защиты от перегрузки с длительной выдержкой времени (I_R)



Тип	Значения уставок тока защиты от перегрузки с длительной выдержкой времени I_R (А)	Примечания
ВА-333Е 125А	50, 63, 70, 80, 90, 100, 110, 125, OFF	OFF – функция отключена
ВА-333Е 250А	100, 125, 140, 160, 180, 200, 225, 250, OFF	OFF – функция отключена
ВА-335Е 400А	160, 200, 225, 250, 300, 315, 350, 400, OFF	OFF – функция отключена
ВА-335Е 630А	250, 315, 350, 400, 450, 500, 560, 630, OFF	OFF – функция отключена
ВА-336Е 800А	350, 400, 450, 500, 560, 630, 700, 800, OFF	OFF – функция отключена

Настройка уставки времени срабатывания защиты от перегрузки t_R 

BA-333E



BA-335E / 336E

Тип	Значения уставок времени срабатывания защиты от перегрузки t_R (с)	Примечания
BA-333E 125A	12, 60, 80, 100	Установленное регулировочной t_R -рукояткой время срабатывания соответствует значению тока перегрузки равному $2 I_R$
BA-333E 250A	12, 60, 80, 100	
BA-335E 400A	12, 60, 80, 100, 150	
BA-335E 630A	12, 60, 80, 100, 150	
BA-336E 800A	12, 60, 80, 100, 150	

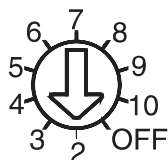
Значения времени срабатывания защиты от перегрузки при различных настройках вырежки по времени t_R и токах равных $1,5 I_R$, $2 I_R$ и $6 I_R$ приведены в таблице ниже:

Значения тока срабатывания	Значения времени срабатывания защиты от перегрузки при различных настройках t_R , с, точность $\pm 10\%$				
	12	60	80	100	150
$1,5 I_R$	21,3	106,7	142,2	177,8	266,7
$2 I_R$	12	60	80	100	150
$6 I_R$	1,33	6,67	8,89	11,11	16,67

Для примера BA-335E 400 A – установите уставку тока и времени защиты от перегрузки с длительной выдержкой времени: $I_R = 300$ A и $t_R = 60$ с:

- когда ток в линии достигает $1,5 I_R$ (450 A), диапазон времени срабатывания автомат. выключателя составляет $106,7 \pm 10,67$ с;
- когда ток в цепи достигает $2 I_R$ (600 A), диапазон времени срабатывания автомат. выключателя составляет 60 ± 6 с;
- когда ток в цепи достигает $6 I_R$ (1800 A), диапазон времени активации автомат. выключателя составляет $6,67 \pm 0,667$ с.

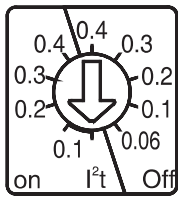
К расцепителям других типоразмеров применяются те же правила.

Настройка уставки тока срабатывания защиты от короткого замыкания с кратковременной выдержкой I_{sd} ($\times I_R$)

BA-333E / BA-335E / BA-336E

Тип	Значения уставок тока защиты от перегрузки с длительной выдержкой времени I_{sd} (A)	Примечания
BA-330E 125-800A	2, 3, 4, 5, 6, 7, 8, 9, 10 ($\times I_R$)	OFF – функция отключена

Настройка уставки времени срабатывания защиты от короткого замыкания t_{sd} (с)



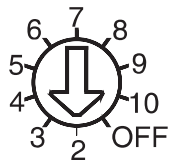
BA-333E / BA-335E / BA-336E

Тип	Значения уставок времени срабатывания защиты от перегрузки t_{sd} (с)	Примечания
BA-330E 125-800A	0,1, 0,2, 0,3, 0,4	I^2t ON – функция включена
	0,06, 0,1, 0,2, 0,3, 0,4	I^2t OFF – функция отключена

Значения времени срабатывания защиты от короткого замыкания при различных настройках вырежки по времени t_{sd} приведены в таблице ниже:

Уставка времени t_{sd} , с	I^2t ON ($I > 8I_n$)	-	0,1	0,2	0,3	0,4
		I^2t OFF	0,06	0,1	0,2	0,3
Время срабатывания, с	Мин. время срабатывания, с	0,02	0,08	0,14	0,23	0,35
	Макс. время срабатывания, с	0,1	0,14	0,2	0,32	0,5
OFF	Отключение функции выдержки времени срабатывания защиты от КЗ					

Настройка уставки тока срабатывания защиты от короткого замыкания мгновенного действия I_j ($\times I_n$).

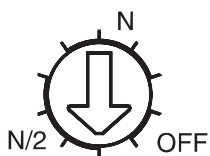


BA-333E / BA-335E / BA-336E

Тип	Значения уставок тока защиты от перегрузки с длительной выдержкой времени I_j (A)	Примечания
BA-330E 125-800A	4, 5, 6, 7, 8, 9, 10, 11, 12 ($\times I_R$)	OFF – функция отключена

Настройка параметров защиты нейтрали I_{RN}

Защита нейтрали разработана специально для автоматических выключателей 4P.

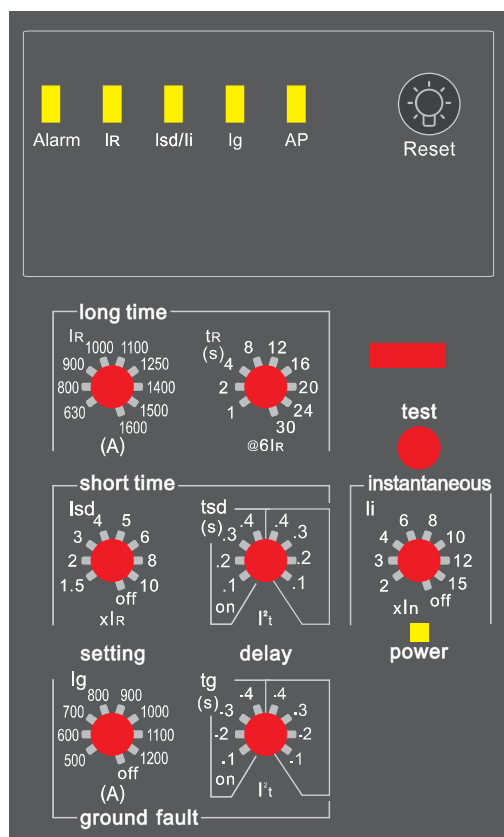


«OFF»: отключение функции защиты нейтрали, которая используется в распределительных сетях, не требующих защиты нейтрального полюса.

N/2: для распределительных сетей, в которых площадь поперечного сечения проводника нейтрального полюса равна половине площади поперечного сечения проводника фазной линии, при этом значения защиты нейтрали от перегрузки и короткого замыкания с выдержкой времени равны половине установленных значений защиты фазной линии.

N: для распределительных сетей, в которых площадь поперечного сечения проводника нейтрального полюса равна площади поперечного сечения проводника фазной линии, установленные значения защиты нейтрали от перегрузки и короткого замыкания равны установленным значениям защиты фазной линии.

Электронный расцепитель ВА-338Е (до 1600А)



Функции защиты:

I_R – уставка тока срабатывания защиты от перегрузки с длительной выдержкой времени;

t_R – уставка времени срабатывания защиты от перегрузки;

I_{sd} – уставка тока срабатывания защиты от короткого замыкания с кратковременной выдержкой времени;

t_{sd} – уставка времени срабатывания защиты от короткого замыкания;

I_i – уставка тока срабатывания защиты от короткого замыкания мгновенного действия;

I_g – уставка тока срабатывания защиты от замыкания на землю (только для 4P);

t_g – уставка времени срабатывания защиты от замыкания на землю (только для 4P)

Сигнализация:

Alarm – индикатор аварийной сигнализации;

I_R – индикатор срабатывания защиты от перегрузки

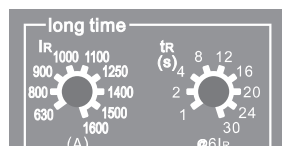
I_{sd}/I_i – индикатор срабатывания защиты от короткого замыкания

I_g – индикатор срабатывания защиты от замыкания на землю

Reset – кнопка сброса

Test – кнопка тест

Характеристики защиты от перегрузки с длительной выдержкой времени (I_R)



Пороговое значение тока срабатывания защиты от перегрузки с длительной выдержкой времени:

$< 1,05xI_R$: отсутствие срабатывания > 2 ч;

$\geq 1,2xI_R$: срабатывание с выдержкой времени.

Диапазон уставок тока срабатывания I_R : $0,4xI_n$, $0,5xI_n$, $0,6xI_n$, $0,7xI_n$, $0,8xI_n$, $0,9xI_n$, $0,95xI_n$, $0,98xI_n$, $1xI_n$

Диапазон уставок времени срабатывания t_R : 1 с, 2 с, 4 с, 8 с, 12 с, 16 с, 20 с, 24 с, 30 с

Установленное регулировочной t_R – рукояткой время срабатывания соответствует значению тока перегрузки равному $6 I_R$. Значения времени срабатывания защиты от перегрузки при различных настройках вырежки по времени t_R и токах равных $1,5I_R$, $2I_R$ и $6I_R$ приведены в таблице ниже:

Характеристики срабатывания с обратнозависимой выдержкой времени I^2t : $t = (6/N) \times 2 \times t_R$

Значения тока срабатывания	Значения времени срабатывания защиты от перегрузки при различных настройках t_R , с, точность $\pm 10\%$								
	1	2	4	8	12	16	20	24	30
$1,5 I_R$	16	32	64	128	192	256	320	387	480
$2 I_R$	9	18	36	72	108	144	180	216	270
$6 I_R$	1	2	4	8	12	16	20	24	30

Примечания:

I_R – значение уставки тока срабатывания защиты от перегрузки;

I – значение тока перегрузки;

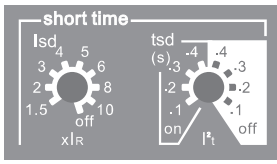
N – кратность уставки тока срабатывания защиты от перегрузки I/I_R ;

t – время срабатывания защиты от перегрузки;

t_R – регулируемое значение уставки времени срабатывания защиты от перегрузки;

Допустимая погрешность времени срабатывания $\pm 10\%$.

Характеристики защиты от короткого замыкания с кратковременной выдержкой времени (I_{sd})



Пороговое значение тока срабатывания защиты от короткого замыкания с кратковременной выдержкой по времени:
 $< 0,9xI_{sd}$: отсутствие срабатывания;

$\geq 1,1xI_{sd}$: срабатывание с выдержкой времени

Диапазон уставок тока срабатывания I_{sd} : $1,5xI_R, 2xI_R, 3xI_R, 4xI_R, 5xI_R, 6xI_R, 8xI_R, 10xI_R, OFF$.

Диапазон уставок времени срабатывания t_{sd} , с: 0,1; 0,2; 0,3; 0,4

Значение тока КЗ	Время срабатывания, с					
$I_{sd} < I \leq 8 I_R$	I^2t ON	t _{sd}	0,1	0,2	0,3	0,4
		$I^2t: t = (8I_R)^2 t_{sd}$				
$I \geq 1,1 I_{sd}$	I^2t OFF	t _{sd}	0,1	0,2	0,3	0,4
	Мин. время срабатывания, с	min	0,08	0,14	0,23	0,35
	Макс. время срабатывания, с	max	0,14	0,2	0,32	0,5

Примечания:

I_{sd} – уставка тока срабатывания защиты от короткого замыкания;

I – ток короткого замыкания;

I_R – уставка тока срабатывания защиты от перегрузки;

t – время срабатывания;

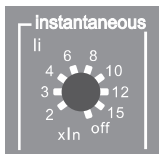
t_{sd} – уставка времени срабатывания защиты от короткого замыкания;

I^2t ON обратная зависимость выдержки времени

I^2t OFF постоянная выдержка времени

Допустимая погрешность времени срабатывания $\pm 20\%$.

Характеристики защиты от короткого замыкания мгновенного действия



Пороговое значение тока срабатывания защиты от короткого замыкания мгновенного действия

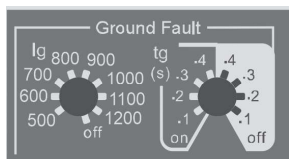
$< 0,85xI_i$: отсутствие срабатывания

$> 1,15xI_i$: срабатывание

Диапазон уставок тока срабатывания мгновенного действия: $2xI_n, 3xI_n, 4xI_n, 6xI_n, 8xI_n, 10xI_n, 12xI_n, 15xI_n, OFF$.

Допустимая погрешность времени срабатывания ≤ 50 мс.

Характеристики защиты от короткого замыкания на землю



Пороговое значение срабатывания защиты от короткого замыкания на землю:

$< 0,9I_g$: отсутствие срабатывания

$\geq 1,1I_g$: срабатывание с выдержкой по времени

Диапазон уставок тока срабатывания I_g :

$I_n < 1250A$: $0,2xI_n$, $0,3xI_n$, $0,4xI_n$, $0,5xI_n$, $0,6xI_n$, $0,8xI_n$, $0,9xI_n$, I_n

$I_n \geq 1250A$: 500 A, 600 A, 700 A, 800 A, 900 A, 1000 A, 1100 A, 1200 A, OFF.

Диапазон уставок времени срабатывания t_g , с: 0,1; 0,2; 0,3; 0,4

Время срабатывания, с					
I^2t ON	t_g	0,1	0,2	0,3	0,4
	$I^2t: t=(I_g)^2 \times t_g/I^2$				
I^2t OFF	t_g	0,1	0,2	0,3	0,4
	Мин. время срабатывания, с	0,08	0,14	0,23	0,35
	Макс. время срабатывания, с	0,14	0,2	0,32	0,5

Примечания:

I – ток короткого замыкания на землю;

I_g – уставка тока срабатывания защиты от короткого замыкания на землю;

t – время срабатывания;

t_g – уставка времени срабатывания защиты от короткого замыкания на землю;

I^2t ON обратная зависимость выдержки времени

I^2t OFF постоянная выдержка времени

Допустимая погрешность времени срабатывания ± 20 %.

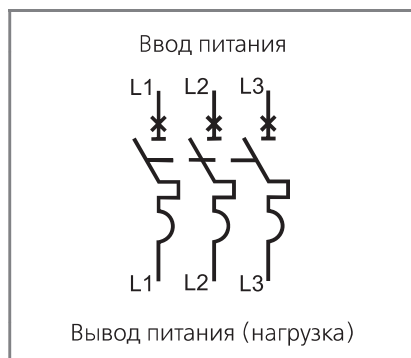
Таблица изменения номинальных характеристик в зависимости от температуры

Номинальный ток ВА-330E, А	Значение номинального тока ВА-330E при различных температурных режимах, А			
	+40 °C	+50 °C	+60 °C	+70 °C
125	125	125	80	63
250	250	250	200	160
400	400	400	315	250
630	630	630	500	400
800	800	800	560	500
1000	1000	1000	900	850
1250	1250	1200	1050	950
1600	1600	1500	1350	1150

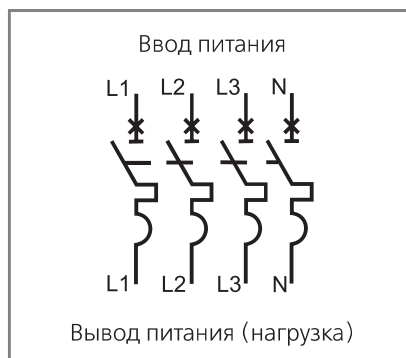
Технический раздел

Схемы подключения главных цепей

ВА-330Е 3P



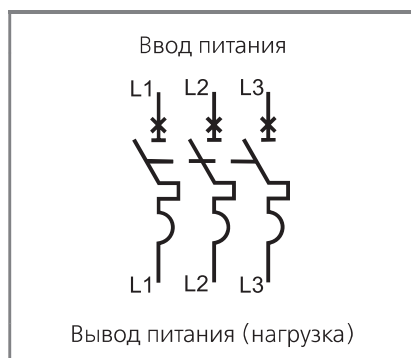
ВА-330Е 4P



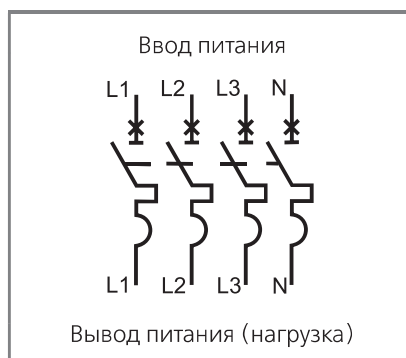
При подключении питания к нижним клеммам автоматического выключателя (ВА-333Е / ВА-335Е / ВА-336Е) необходимо учитывать, что отключающая способность I_{cu}/I_{cs} снижается на 50%.

Вспомогательные цепи: питание вспомогательных цепей электронного расцепителя осуществляется от защищаемой цепи, дополнительного подключения осуществлять не требуется.

ВА-338Е 3P

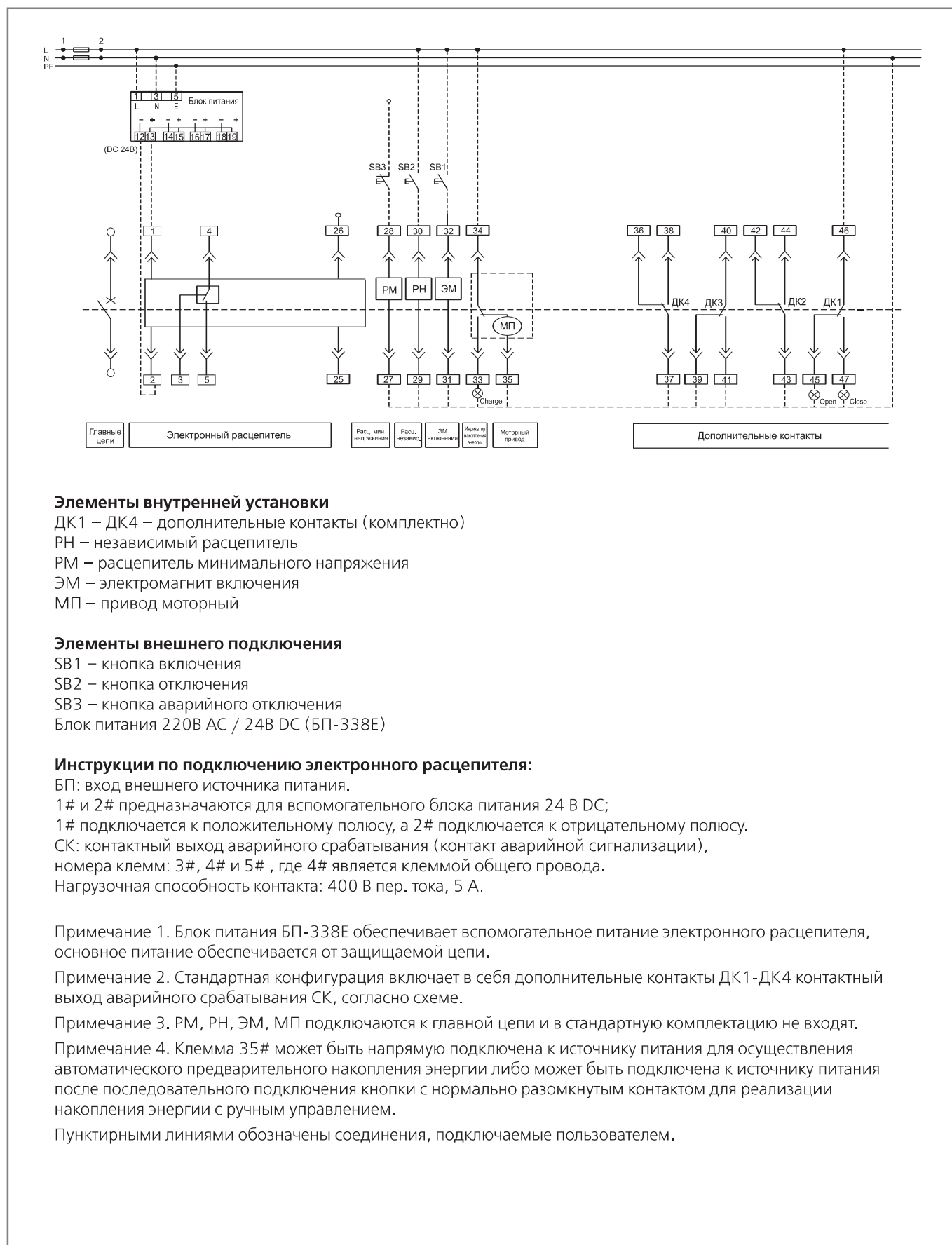


ВА-338Е 4P



Подключение питания может быть осуществлено как к верхним, так и к нижним клеммам автоматического выключателя ВА-338Е, на отключающую способность это никак не влияет.

Схемы подключения вспомогательных цепей

**Элементы внутренней установки**

ДК 1 – ДК 4 – дополнительные контакты (комплектно)

PH – независимый расцепитель

PM – расцепитель минимального напряжения

ЭМ – электромагнит включения

МП – привод моторный

Элементы внешнего подключения

SB 1 – кнопка включения

SB 2 – кнопка отключения

SB 3 – кнопка аварийного отключения

Блок питания 220В AC / 24В DC (БП-338Е)

Инструкции по подключению электронного расцепителя:

БП: вход внешнего источника питания.

1# и 2# предназначаются для вспомогательного блока питания 24 В DC;

1# подключается к положительному полюсу, а 2# подключается к отрицательному полюсу.

СК: контактный выход аварийного срабатывания (контакт аварийной сигнализации),

номера клемм: 3#, 4# и 5#, где 4# является клеммой общего провода.

Нагрузочная способность контакта: 400 В пер. тока, 5 А.

Примечание 1. Блок питания БП-338Е обеспечивает вспомогательное питание электронного расцепителя, основное питание обеспечивается от защищаемой цепи.

Примечание 2. Стандартная конфигурация включает в себя дополнительные контакты ДК1-ДК4 контактный выход аварийного срабатывания СК, согласно схеме.

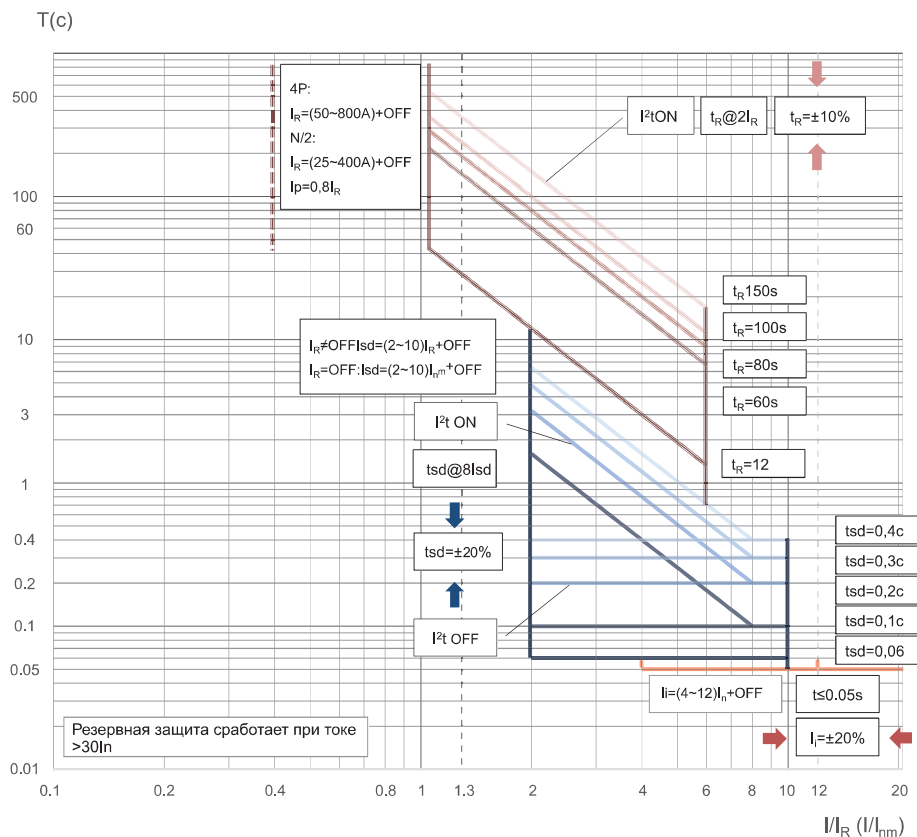
Примечание 3. PM, PH, ЭМ, МП подключаются к главной цепи и в стандартную комплектацию не входят.

Примечание 4. Клемма 35# может быть напрямую подключена к источнику питания для осуществления автоматического предварительного накопления энергии либо может быть подключена к источнику питания после последовательного подключения кнопки с нормально разомкнутым контактом для реализации накопления энергии с ручным управлением.

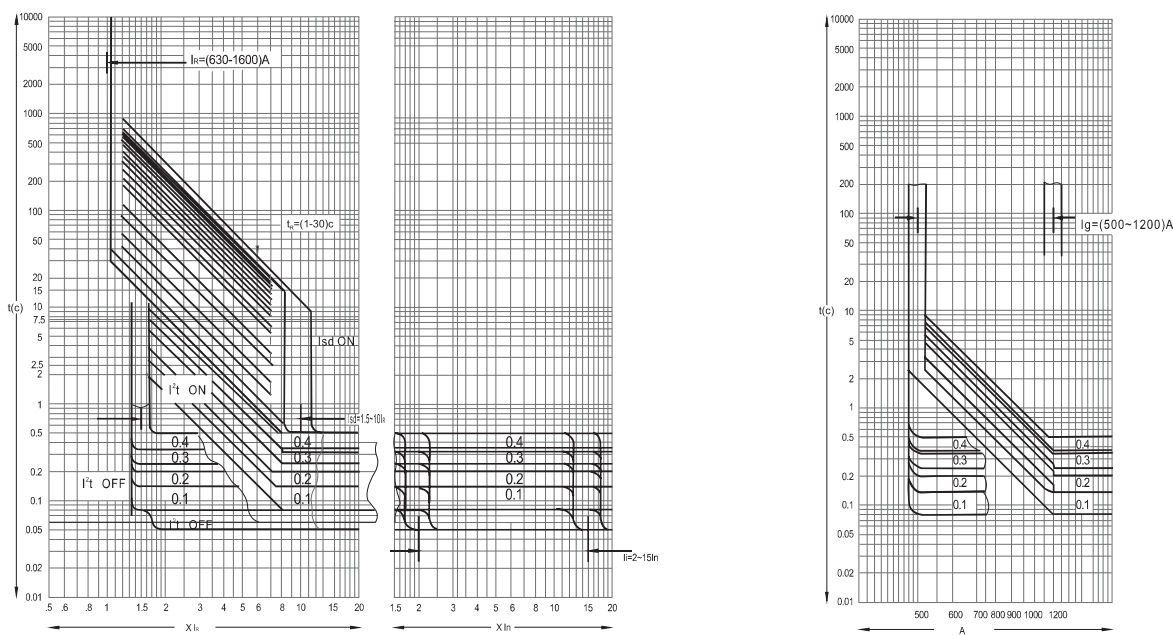
Пунктирными линиями обозначены соединения, подключаемые пользователем.

Время-токовые характеристики

BA-333E / BA-335E / 336E (125A-800A)

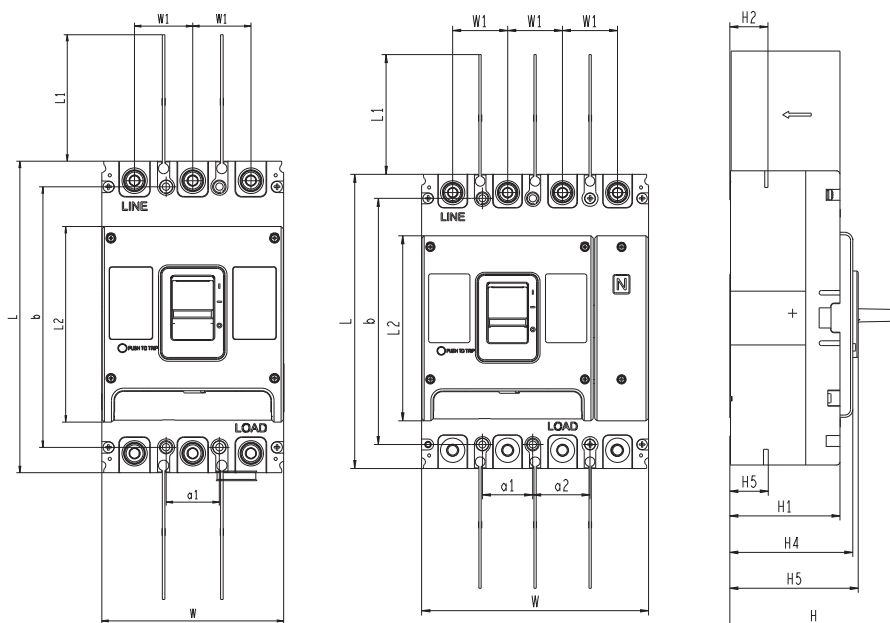


BA-338E



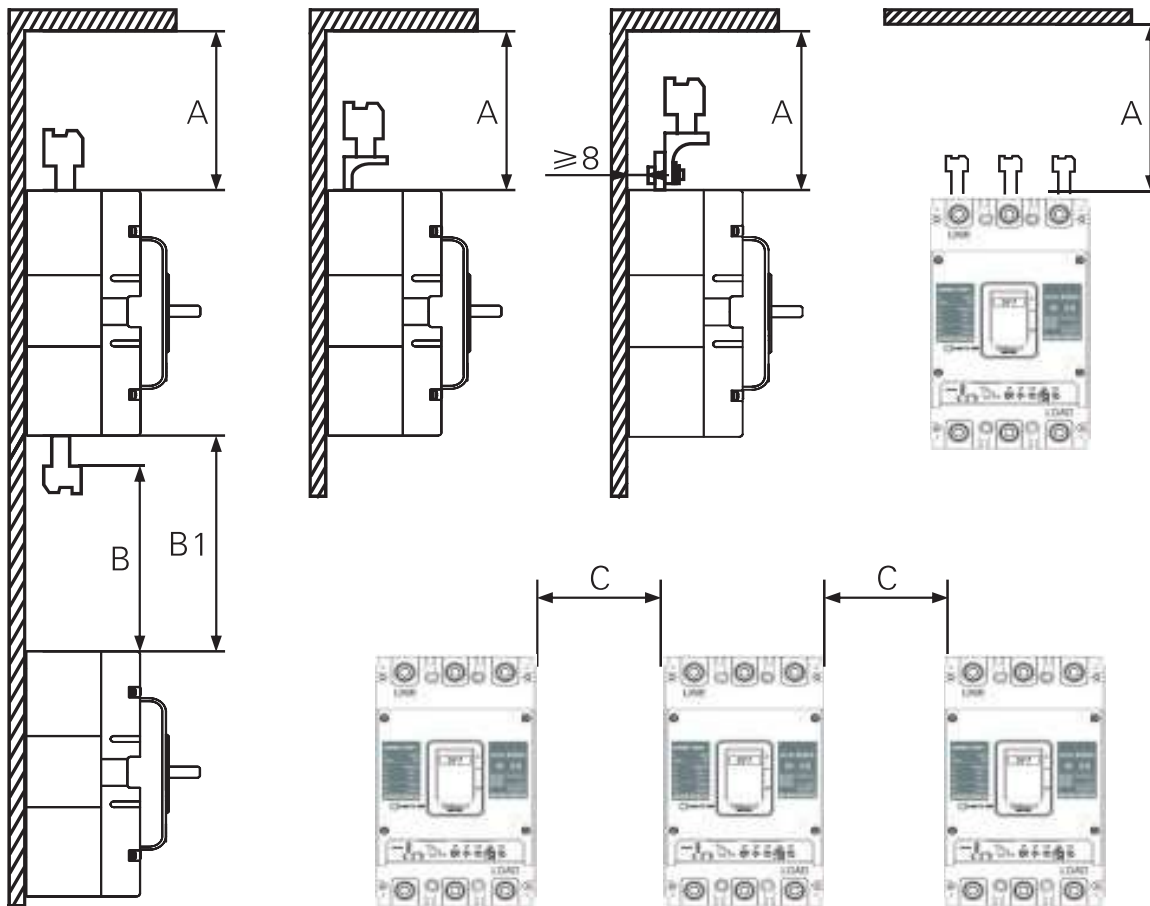
Габаритные размеры, мм

BA-333E / BA-335E / BA-336E



Модель		Габаритные размеры, мм											Установочные размеры, мм		
		L	L1	L2	W	W1	H	H1	H2	H3	H4	H5	a1	a2	b
BA-333E 125A/250A	3P				107	35	112,5	86	21,5/23	23	94	95,5	35	35	126
	4P	165	80	102,5	142										
BA-335E 400A/630A	3P				150	48	145,9	96,2	36,5/38,5	37/39,5	107,5	112,2	44	44	215
	4P	257	104,5	161,5	198										
BA-336E 800A	3P				210	70	154	103	40,5	47	116	121	70	70	243
	4P	280	104,5	170	280										

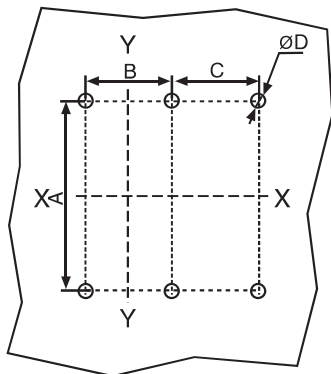
Безопасное расстояние между выключателями (мм)



Тип	A	B	B1	C
ВА-333Е	60	60		30
ВА-335Е	110	110	Длина неизолированного проводника + В	70
ВА-336Е	110	110		70

Рекомендуется, чтобы расстояние между аппаратами соответствовало расстоянию С.
Если расстояние меньше значения С, необходимо обеспечить защиту вводных и отходящих клемм.

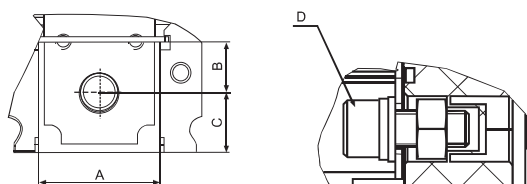
Шаблон для разметки монтажной панели (мм)



Тип	Кол-во полюсов	A	B	C	Ø D
BA-333E	3	126	35	-	5,5
	4			35	
BA-335E	3	215	44	-	6,5
	4			-	
BA-336E	3	243	70	-	7,5
	4			70	

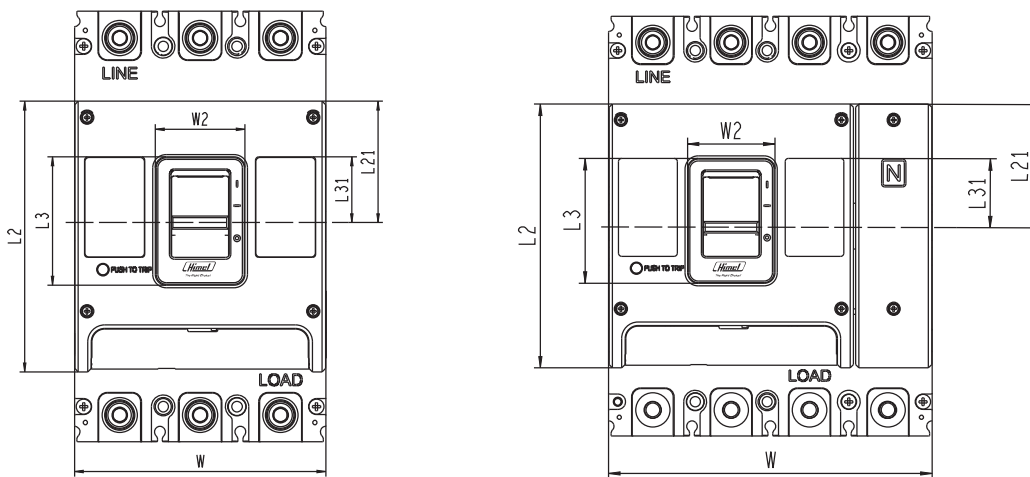
Примечания. X-X и Y-Y – центр трехполюсного автоматического выключателя

Размер монтажного отверстия клеммной пластины (единица измерения: мм)



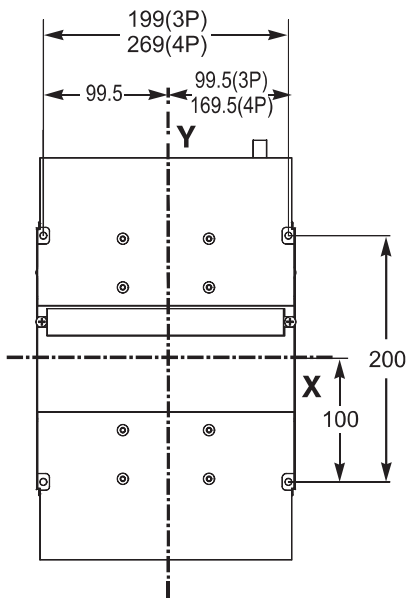
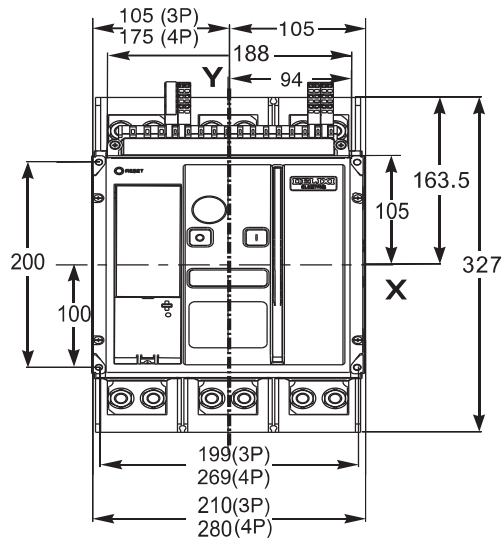
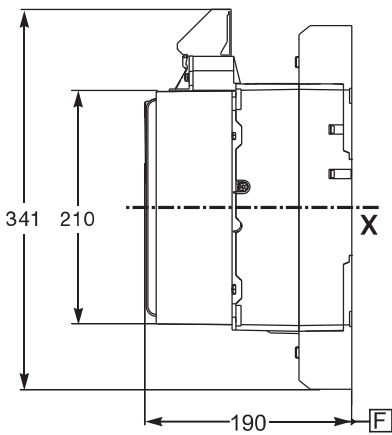
Тип	A	B	C	D
BA-333E (125A-250A)	25,5	12	10	M8 x 12
BA-335E (400A)	32	13	16	M10 x 25
BA-335E (630A)	32	13	16	M10 x 35
BA-336E (800A)	45,5	16,8	18,5	M12 x 35

Размеры отверстий фиксированных и съемных панелей аппарата (мм)



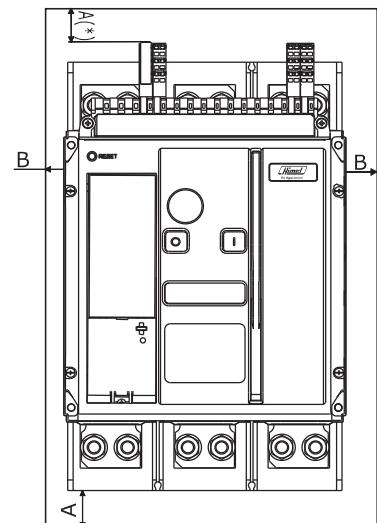
Тип	Кол-во полюсов	Открытая панель и рукоятка выключателя			Открыта только рукоятка выключателя		
		W	L2	L21	W2	L3	L31
BA-333E	3	107	102,5	51	26	50,5	26,5
	4	142					
BA-335E	3	150	161,5	75	52,5	75,5	41
	4	198					
BA-336E	3	210	170	67,5	55	85	42,5
	4						

BA-338E

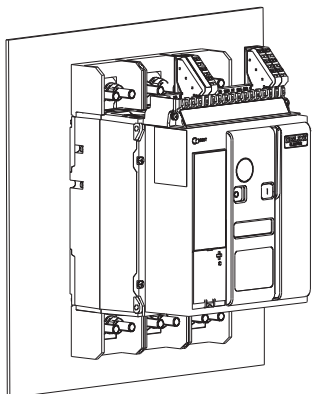


Безопасные установочные расстояния

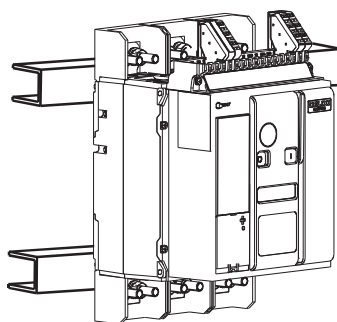
	Изоляционная часть	Металлическая часть	Электрическая часть
A	0	120	180
B	0	10	60



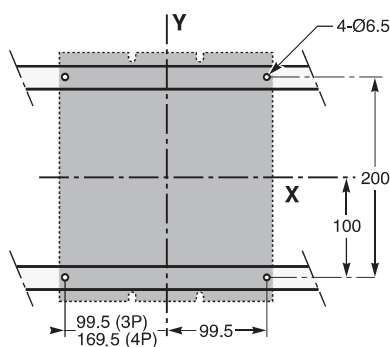
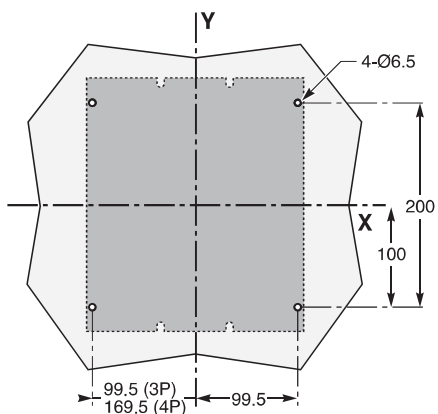
Шаблон для разметки монтажных отверстий



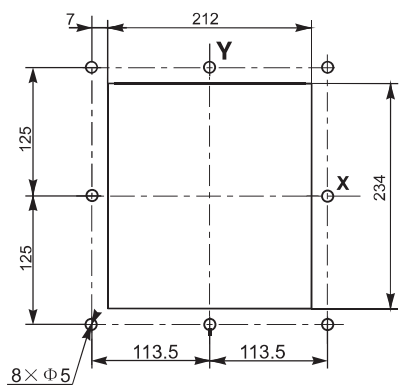
Установка на монтажную плату



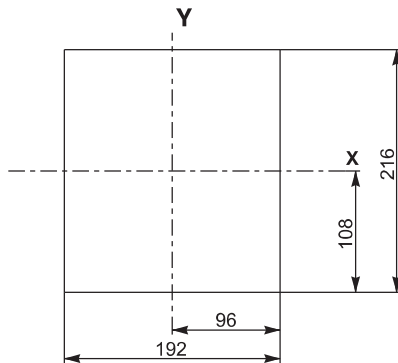
Установка на направляющие



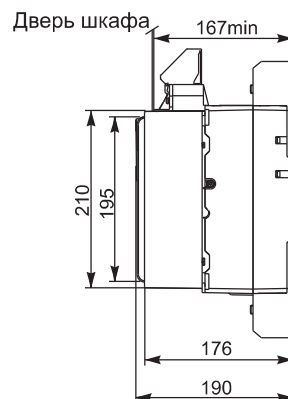
Примечание:
 X и Y — оси симметрии 3-полюсного автоматического выключателя;
 Z — задняя плоскость автоматического выключателя;
 F: опорная точка.

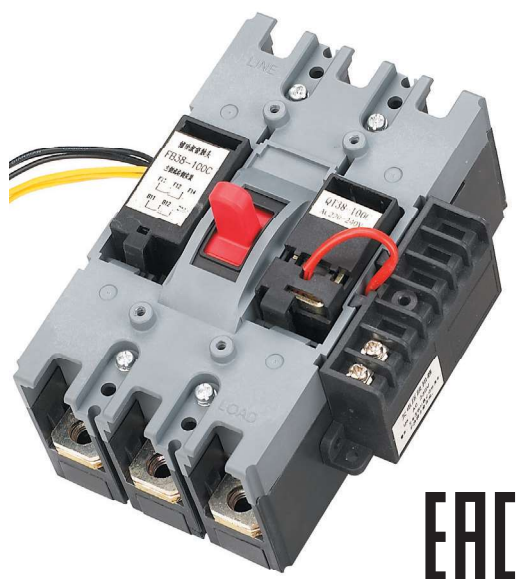


Размеры отверстий на двери шкафа (с защитной рамкой)



Размеры отверстий на двери шкафа (без защитной рамки)





Аксессуары для автоматических выключателей в литом корпусе с электронным расцепителем серии ВА-330Е

Описание продукта

Контакт дополнительный ДК-330Е

Аксессуар, который подключается к вспомогательной цепи выключателя автоматического и показывает его положение: ВКЛ. или ОТКЛ.

Контакт сигнальный СК-330Е

Аксессуар, который используется для индикации состояния выключателя автоматического: сработал или нет.

Контакт сдвоенный дополнительный и сигнальный ДК-СК-330Е

Аксессуар, сочетающий в себе функции дополнительного и сигнального контактов.

Расцепитель независимый РН-330Е

Аксессуар, который служит для дистанционного отключения выключателя автоматического.

Расцепитель минимального напряжения РМ-330Е

Аксессуар, который служит для отключения выключателя автоматического при снижении напряжения ниже минимального значения.

Электромагнит включения ЭМ-330Е

Аксессуар, который служит для дистанционного включения выключателя автоматического.

Привод моторный МП-330Е

Аксессуар, который служит для дистанционного включения и отключения выключателя автоматического.

Ручка для установки на дверь шкафа РП-330Е

Аксессуар, который служит для дистанционного ручного включения и отключения выключателя автоматического с дверцы шкафа.

Шина выносная ШВ-330Е

Аксессуар, который служит для более удобного и надежного подключения проводников к выключателю автоматическому.

Корзина втычного присоединения КА-330Е

Аксессуар, который служит для удобства демонтажа автоматического выключателя, а также обеспечения видимого разрыва цепи при проведении технического осмотра или ремонтных работ посредством втычного переднего или заднего присоединения главных цепей выключателя автоматического.

Выкатное присоединение КА-330Е

Аксессуар, который служит для удобства демонтажа автоматического выключателя, а также обеспечения видимого разрыва цепи при проведении технического осмотра или ремонтных работ посредством выкатного переднего или заднего присоединения главных цепей выключателя автоматического.

Область применения

Аксессуары к автоматическим выключателям в литом корпусе применяются для расширения функций аппарата и могут использоваться только совместно с автоматическим выключателем или в составе его. Самостоятельно аксессуары не выполняют заявленного функционала.

Наименование	Количество	BA-333E	BA-335E	BA-336E	BA-338E
Аксессуары внутренней установки	Расцепитель минимального напряжения	+	+	+	+
	Независимый расцепитель	+	+	+	+
	Электромагнит включения	-	-	-	+
	Контакт сигнальный	+	+	+	Компл.
	Контакт дополнительный (1НО1НЗ)	+	+	+	-
	Контакт дополнительный (2НО2НЗ)	+	+	+	-
	Контакт дополнительный (4НО4НЗ)	-	-	-	Компл.
	Контакт дополнительный и сигнальный (совмещенный)	+	+	+	-
Управление	Привод моторный	+	+	+	+
	Ручка на дверь шкафа	+	+	+	-
Подключение	Корзина втычного типа фронтального подключения	+	+	+	-
	Корзина втычного типа заднего подключения	+	+	+	-
	Корзина выкатного типа	-	+	+	-
	Шины выносные	+	+	+	+
Питание	Блок питания	-	-	-	+