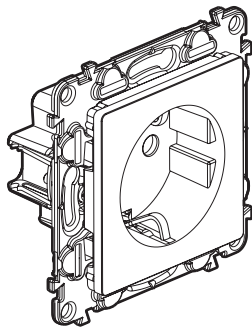


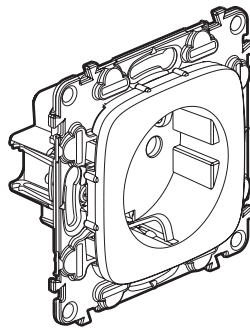
Valena™ Розетки - Немецкого стандарта

Кат. №(№): 7 530 29/30/31

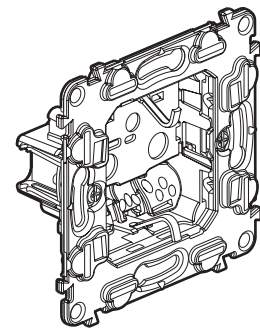
7 534 16/20/21/24/25/26 - 7 535 16/20/21/24/25/26 - 7 536 16/20/21/24/25/26
7 537 20/21/24/25/26 - 7 538 20/21/24/25/26 - 7 539 20/21/24/26/30/31/34/35/36/45



7 534 20
Valena Life



7 537 20
Valena Allure



7 530 30
Valena INMATIC

1. НАЗНАЧЕНИЕ

Розетки 16 А - 250 В перем. тока немецкого стандарта.
Механизмы поставляются с защитной крышкой.
Розетки необходимо доукомплектовать лицевыми панелями (для механизма без лицевой панели) и рамками.
Подходят для скрытого и открытого монтажа.
Монтаж на винтах или захватах.

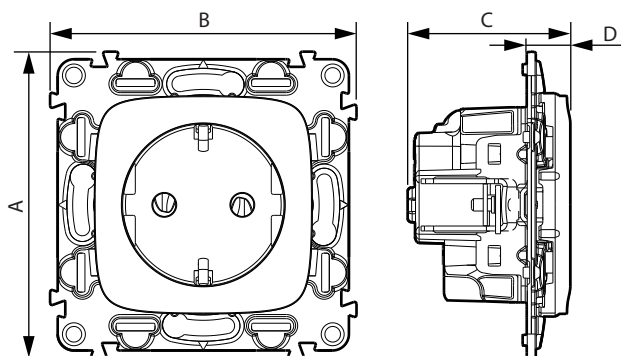
2. СЕРИЯ

| Описание | VALENA INMATIC Механизм без лицевой | VALENA LIFE - Механизм + Лицевая | | | VALENA LIFE - Только лицевая панель | | |
|-------------------------------|--|----------------------------------|----------------|----------|-------------------------------------|----------------|----------|
| | | Белый | Слоновая кость | Алюминий | Белый | Слоновая кость | Алюминий |
| Розетки 2 К со шторками | - | 7 534 16 | 7 535 16 | 7 536 16 | 7 549 70 | 7 549 71 | 7 549 72 |
| Розетки 2 К+3 со шторками | 7 530 30 | 7 534 20 | 7 535 20 | 7 536 20 | 7 552 00 | 7 552 01 | 7 552 02 |
| | 7 530 29 | 7 534 24 | 7 535 24 | 7 536 24 | | | |
| Розетки 2 К+3 без шторок | - | 7 534 21 | 7 535 21 | 7 536 21 | 7 552 00 | 7 552 01 | 7 552 02 |
| | | 7 534 25 | 7 535 25 | 7 536 25 | | | |
| Розетки 2 x 2 К+3 со шторками | 7 530 31 | 7 534 26 | 7 535 26 | 7 536 26 | 7 549 50 | 7 549 51 | 7 549 52 |

| Описание | VALENA INMATIC Механизм без лицевой | VALENA ALLURE - Механизм + Лицевая | | | | VALENA ALLURE - Только лицевая панель | | | | |
|-------------------------------|--|------------------------------------|----------------|----------|----------|---------------------------------------|----------------|----------|----------|----------|
| | | Белый | Слоновая кость | Алюминий | Антрацит | Белый | Слоновая кость | Алюминий | Антрацит | Жемчуг |
| Розетки 2 К+3 со шторками | 7 530 30 | 7 537 20 | 7 538 20 | 7 539 20 | 7 539 30 | 7 552 05 | 7 552 06 | 7 552 07 | 7 552 08 | 7 552 09 |
| | 7 530 29 | 7 537 24 | 7 538 24 | 7 539 24 | 7 539 34 | | | | | |
| Розетки 2 К+3 без шторок | - | 7 537 21 | 7 538 21 | 7 539 21 | 7 539 31 | 7 539 31 | 7 552 06 | 7 552 07 | 7 552 08 | 7 552 09 |
| | | 7 537 25 | 7 538 25 | 7 539 25 | 7 539 45 | | | | | |
| Розетки 2 x 2 К+3 со шторками | 7 530 31 | 7 537 26 | 7 538 26 | 7 539 26 | 7 539 36 | 7 549 55 | 7 549 56 | 7 549 57 | 7 549 58 | 7 549 59 |

4. РАЗМЕРЫ (мм)

Кат. №: 7 537 20



| Кат, № | A | B | C | D |
|--|------|----|------|------|
| 7 530 29 - 7 530 30 | 75 | 75 | 38 | 9 |
| 7 530 31 | 82 | 71 | 51 | - |
| 7 534 20/21/24/25 - 7 535 20/21/24/25 7 536 20/21/24/25 | 75 | 75 | 40 | 11 |
| 7 534 16 - 7 535 16 - 7 536 16 | 75 | 75 | 37,5 | 10 |
| 7 534 26 - 7 535 26 - 7 536 26 | 98,5 | 71 | 54,5 | 22,5 |
| 7 537 20/21/24/25 - 7 538 20/21/24/25 7 539 20/21/24/30/31/34/35/45 | 75 | 75 | 40 | 11 |
| 7 537 26 - 7 538 26 - 7 539 26 - 7 539 36 | 114 | 90 | 54 | 22,5 |

5. ПОДСОЕДИНИЕ ПРОВОДНИКОВ

- Кат. № 7 530 30/31 - 7 534 16/20/21/26
 7 535 16/20/21/26 - 7 536 16/20/21/26
 7 537 20/21/26 - 7 538 20/21/26
 7 539 20/21/26/30/31/36

Безвинтовые зажимы

Вместимость: 2 x 2,5 мм²
 Длина зачистки кабеля: 13 мм
 Подсоединяется жесткий и гибкий кабель

- Кат. № 7 530 29 - 7 534 24/25 - 7 535 24/25 - 7 536 24/25
 7 537 24/25 - 7 538 24/25 - 7 539 24/34/35/45

Винтовые зажимы

Вместимость: 2 x 2,5 мм²
 Момент затяжки: 0,8 Нм
 Длина зачистки кабеля: 10 мм
 Отвертка: Posidrive 1, Philips 1, плоская 4 мм
 Подсоединяется жесткий и гибкий кабель

6. ТЕХНИЧЕСКИЕ ХАРАКТЕРИСТИКИ

■ 6.1 Механические характеристики

Степень защиты от проникновения твердых тел и жидкости: IP 20
 Степень защиты от механических ударов: IK 04

■ 6.2 Характеристики материалов

Цвет: - белый RAL 9003
 - Слоновая кость RAL 1013
 - Покрытие цвета алюминий
 - Покрытие цвета антрацит

Материал: - Рамка - АБС
 - Лицевая панель: поликарбонат
 - Не содержит галогенов
 - Стойкий к УФ-излучению

Материал суппорта: - Поликарбонат, цвет серый RAL 7037 + металл
 - Не содержит галогенов

Огнестойкость:

+ 850 °C / 30 с для частей из изолирующего материала, на которых закрепляют токоведущие части.
 + 650 °C / 30 с для частей из изолирующего материала, на которых не крепят токоведущие части.

■ 6.3 Электрические характеристики

Напряжение: 250 В~
 Ток: 16 А
 Частота: 50/60 Гц

■ 6.4 Температурные характеристики

Температура хранения: от минус 10° С до плюс 70° С
 Температура эксплуатации: от минус 10° С до плюс 40° С

7. УХОД / ОБСЛУЖИВАНИЕ

Чистка поверхности изделия тканью.
 Не использовать ацетон, смолочистители или трихлорэтилен.

Допускается использовать следующие моющие средства: гексан (EN 60669-1), метиловый спирт, вода мыльная, раствор аммиака, 10-% раствор жавеловой воды, стеклоочистители.

Внимание: Перед использованием чистящего средства необходимо провести предварительную проверку.

8. СООТВЕТВИЕ СТАНДАРТАМ

Соответствует действующим стандартам и регламентам
 См. e-каталог.