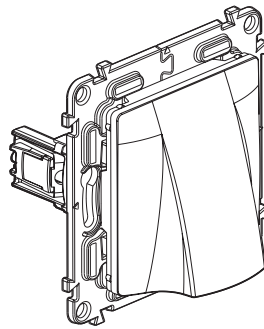


Valena™ Life Выводы кабеля

Кат. №(№): 7 533 34 - 7 534 34 - 7 535 34



1. НАЗНАЧЕНИЕ

Предназначены для организации вывода кабеля из стены.

Механизмы поставляются в комплекте с:

- суппортом
- лицевой панелью
- защитной крышкой

Одноместный скрытый или открытый монтаж.

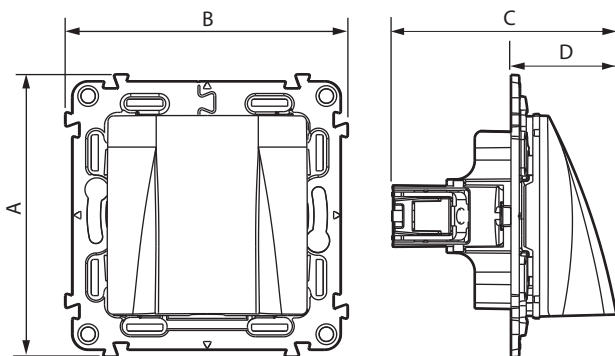
Механизмы следует доукомплектовать рамками.

Монтаж на винтах или захватах.

2. СЕРИЯ

Описание	Белый	Слоновая кость	Алюминий
Выводы кабеля без клеммных зажимов Оснащены фиксатором кабеля Макс. диаметр кабеля: 12 мм	7 534 34	7 535 34	7 533 34

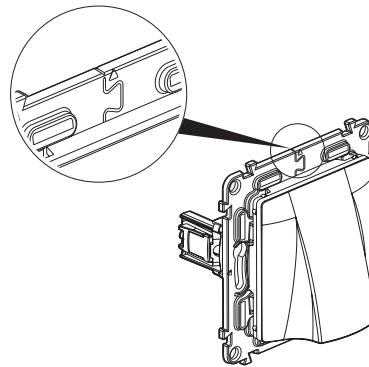
3. РАЗМЕРЫ (мм)



A	B	C	D
75	75	59,5	28

4. МОНТАЖ

При необходимости разъедините суппорт для протяжки кабеля.



5. ТЕХНИЧЕСКИЕ ХАРАКТЕРИСТИКИ

■ 5.1 Механические характеристики

Степень защиты от проникновения твердых тел и жидкости: IP 21

Степень защиты от механических ударов: IK 04

■ 5.2 Характеристики материалов

Глянцевая поверхность

Цвет: - белый RAL 9003

- слоновая кость RAL 1013

Материал: - Лицевые панели: АБС-пластик

- Не содержит галогенов

- Стойкий к УФ-излучению

Материал суппорта: -Поликарбонат, серый RAL 7037

- Не содержит галогенов

Огнестойкость:

+ 850° C / 30 с для частей из изолирующего материала, на которых закрепляют токоведущие части.

+ 650° C / 30 с для частей из изолирующего материала, на которых не крепят токоведущие части.

■ 5.3 Температурные характеристики

Температура хранения: от минус 10° C до плюс 70° C

Температура эксплуатации: от минус 10° C до плюс 40° C

6. УХОД / ОБСЛУЖИВАНИЕ

Чистка поверхности изделия тканью.
Не использовать ацетон, смолочистители или трихлорэтилен.

Допускается использовать следующие моющие средства: гексан (EN 60669-1), метиловый спирт, вода мыльная, раствор аммиака, 10-% раствор жавеловой воды, стеклоочистители.

Внимание: Перед использованием специфического чистящего средства необходимо провести предварительную проверку.

7. СООТВЕТСТВИЕ СТАНДАРТАМ

Соответствуют действующим регламентам и нормам.
См. e-каталог.