

Руководство по эксплуатации

*Автоматические выключатели серии BA-103,
артикулы 12400DEK – 12413DEK.*

1. Введение

Данное руководство по эксплуатации распространяется на выключатели автоматические марки «DEKraft» серий BA-103 с номинальным рядом токов от 6 до 40 А и модификацией 1P+N.

2. Соответствие стандартам

Автоматические выключатели марки "DEKraft" BA-103 соответствуют стандартам ГОСТ Р 50345 (МЭК 60898), ТР ТС 004/ 2011

Инструкция по технике безопасности:

Внимательно прочитайте это руководство перед установкой, эксплуатацией, техническим обслуживанием и проверкой, а также правильно установите и используйте этот продукт в соответствии с руководством.

Опасность:

- Запрещается монтаж / замену корпуса для электрических аппаратов влажными руками и во влажных помещениях;
- Не прикасайтесь к токопроводящим частям автоматического выключателя или аксессуаров при их работе;
- При установке и обслуживании удостоверьтесь, что сборка не находится под нагрузкой.

Внимание:

- Монтаж, пуско-наладку и обслуживание устройства должен производить только квалифицированный специалист;
- Все характеристики устройства настроены на заводе-изготовителе, не разбирайте и не переделывайте аппарат по своему усмотрению;
- При распаковке убедитесь, что автоматический выключатель соответствует всем параметрам Вашего заказа, проверьте номинальное рабочее напряжение, номинальный ток, номинальную частоту сети;
- Необходимо подтягивание зажимных винтов, удаление пыли минимум 1 раз в год;
- Не допускайте падение посторонних предметов, попадание жидкостей внутрь сборки;
- Не эксплуатируйте автоматический выключатель или аксессуар к нему при обнаружении боя корпуса. Обратитесь за заменой в компанию, где Вы приобрели продукт;

3. Внешний вид устройства

- 1 – Клеммы для подвода питания
- 2 – Торговая марка
- 3 – Серия
- 4 – Ном. ток, кривая отключения
- 5 – Ном. частота
- 6 – Ном. рабочее напряжение
- 7 – Отключающая способность
- 8 – Электрическая схема
- 9 – Положение ВКЛ / ВЫКЛ
- 10 – Маркировка N-полюса (в случае, если это модификация 1P+N, 3P+N)



4. Назначение и область применения

Автоматические выключатели предназначены для применения в электрических цепях переменного тока с целью их защиты при перегрузках и токах короткого замыкания (КЗ). Также они могут использоваться для нечастых оперативных включения и отключений указанных цепей.

Автоматические выключатели устанавливаются в вводно-распределительных устройствах, распределительных щитках (квартирных и этажных), в электрощитах общественных зданий – детских дошкольных учреждениях, учебных учреждениях, спортивных центрах, гостиницах, санаториях, ресторанах, магазинах, АЗС, административных зданиях, производственных помещениях и т.д.

5. Условия эксплуатации, транспортировки и хранения

5.1 Условия эксплуатации

- (1) Температура окружающего воздуха должна быть в пределах -40 до $+60$ °С, а ее среднесуточное значение не должно превышать $+35$ °С.
- (2) Высота места установки не должна превышать 2000 м над уровнем моря, иначе есть риск изменения технических характеристик аппарата.
- (3) Воздух должен быть чистым, относительная влажность не должна превышать 50 % при максимальной температуре $+40$ °С. При более низких температурах допускается более высокая относительная влажность, например, 90 % при $+20$ °С.
- (4) Источник внешнего магнитного поля не должен ближе 5 кратной удаленности от места установки автоматического выключателя в любом направлении.
- (5) Аппарат должен быть установлен в невзрывоопасной среде, не содержащей газы, жидкости или пыль, которые могут вызвать коррозию металла или повреждение изоляции.
- (6) Аппарат он должен быть установлен в месте, где нет ударов и вибрации, а также не идет дождь или снег
- (7) Категория загрязнения: 2.
- (8) Категория установки: II и III.
- (9) Установка должна производиться в распределительном корпусе или иной оболочке.
- (10) Подвод питания сверху / снизу допускаются для продукта.
- (11) Нейтральный проводник должен быть подключен к полюсу с обозначением N (при наличии такой модификации).

5.2 Условия транспортировки

Транспортировка должна осуществляться закрытым транспортом. Не допускается бросать и кантовать товар.

5.3 Условия хранения

Выключатели должны храниться в закрытом, сухом, защищенном от влаги месте при температуре от -40 до $+70$ °С, относительная влажность воздуха не должна превышать 95%.

6. Структура условного обозначения

BA103-1N-025A-C

BA103 – серия

1N – количество полюсов

025A – номинальный ток

C – кривая отключения

7. Технические характеристики серии BA-103

7.1 Основные параметры

Кривая отключения	Ряд номинальных токов, In, А	Число полюсов	Номинальное напряжение, Ue, В	Номинальная отключающая способность, Icp, А
C	6, 10, 16, 20, 25, 32, 40	1P+N	240	4 500
D	6, 10, 16, 20, 25, 32, 40	1P+N	240	

Табл. 1. Технические характеристики автоматических выключателей серии BA-103

Кривая отключения	Ном. ток, In, А	Тестовый ток, А	Начальное состояние	Время теста	Ожидаемый результат	Примечание	Эталонная температура
C/D	≤ 63	$1.13 \cdot I_n$	Холодный	$t \leq 1c$	Нет расцепления	-//-	$+30 \pm 5$ °С
C/D	≤ 63	$1.45 \cdot I_n$	Сразу после первого теста	$t < 1c$	Расцепление	Ток увеличивается до указанного значения в 5с	
C/D	≤ 32	$2.55 \cdot I_n$	Холодный	$1c < t < 60c$	Расцепление	-//-	
C/D	> 32			$1c < t < 120c$		-//-	
C	≤ 63	$5 \cdot I_n$	Холодный	$t \leq 0.1c$	Нет расцепления	Замыкающий вспомогательный выключатель подключается к источнику питания	
D		$10 \cdot I_n$					
C	≤ 63	$10 \cdot I_n$	Холодный	$t \leq 0.1c$	Расцепление		

D		14*In				
---	--	-------	--	--	--	--

Табл. 2. Характеристики токовой защиты автоматических выключателей серии ВА-103

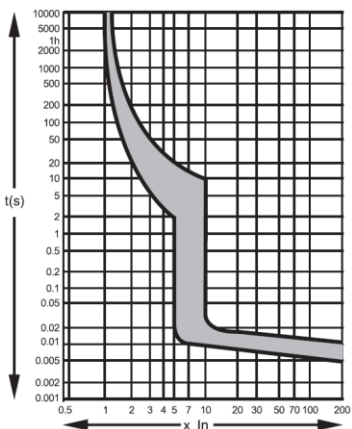


Рис. 1. Время-токовая характеристика С

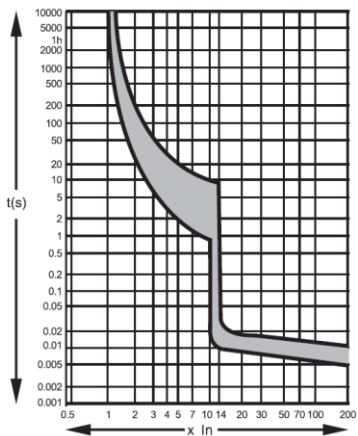


Рис. 2. Время-токовая характеристика D

Кривая отключения	Границы диапазона (т.е. пределы значения силы тока, при достижении которых автоматический выключатель отключит цепь)
C	5 –10 In (Например, для модели 16 А: 90–160 А)
D	10–14 In (Например, для модели 16 А: 160–224 А)

Табл. 3. Диапазон токов срабатывания электромагнитного расцепителя

7.2 Дополнительные параметры:

- Механическая износостойкость, циклов В-О: 15 000
- Коммутационная износостойкость, циклов В-О: 10 000
- Номинальное выдерживаемое импульсное напряжение U_{imp} : 4 кВ

8. Габаритные и установочные размеры

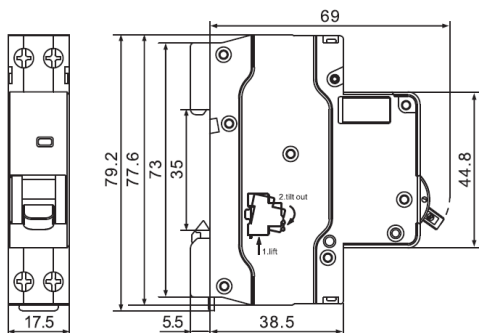


Рис. 3. Габаритные размеры аппаратов серии ВА-103 1P+N, мм

9. Аксессуары

Для автоматических выключателей серий ВА-103 существуют следующие типы аксессуаров: дополнительный контакт ДК-103, независимые расцепители НД-103, сигнальный контакт СК-103, расцепитель максимального напряжения РМК-103, расцепитель минимального напряжения РМН-103, расцепитель максимального и минимального напряжения РММ-103. Все указанные аксессуары устанавливаются с левой части аппаратов.

10. Установка, использование и обслуживание

10.1 Перед установкой автоматических выключателей серий ВА-103

- Проверьте, соответствуют ли технические параметры на знаке тампопечати требованиям использования
- Пользователь должен проверить в указанном порядке сопротивление изоляции между полюсами выключателя (кроме выключателя с одним полюсом), полюс и корпус, полюс и монтажная рейка, а также сопротивление между клеммой ввода питания и клеммой присоединения нагрузки с мегомметром в 500В. Все сопротивления изоляции должны быть не менее 5МОм; в противном случае продукт не должен использоваться, и с поставщиком необходимо связаться для своевременной замены.
- Включите и выключите автоматический выключатель несколько раз, чтобы проверить, не происходит ли заклинивание и надежно ли работает механизм.
- Эталонная температура этой серии автоматического выключателя составляет $+30\pm^{\circ}\text{C}$. Если в герметичном шкафу одновременно установлены несколько автоматических выключателей, то ток должен быть 8°In из-за соответствующего повышения температуры в шкафу.
- Площадь сечения соединительного провода должна соответствовать номинальному току автоматического выключателя. Смотрите таблицу 4.
- Для подсоединения необходимо использовать медные проводники или медные соединительные шины. Рекомендуется использовать проводники с классом жилы не менее 2 (многожильные), при это жилы рекомендуется оконцовывать медными тонкостенными гильзами. Также рекомендуется использовать специальные кабельные наконечники. В случае, когда используются проводники с жилой 1-го класса (одножильные), жилы необходимо складывать вдвое для создания лучшего контакта.

Номинальный ток, А	6	10	16, 20	25	32	40
Площадь сечения проводника, мм ²	1	1.5	2.5	4	6	10
Момент затяжки провода, Н*м	на вводной клемме и клеммы нагрузки - 1.5					

Табл. 4. Площадь сечения присоединяемого провода автоматических выключателей серии ВА-103

- Эта серия выключателей приспособлена для установки на DIN-рейку, должна применяться стальная монтажная рейка TH35-7.5
- В случае изменения температуры окружающей среды номинальное значение тока должно корректироваться в соответствии с температурным поправочным коэффициентом (см. таблицу 5)

Ном. ток, А	Температура, °С								
	-20	-10	0	10	20	30	40	50	60
6	7.35	7.10	6.84	6.57	6.29	6	5.69	5.37	5.02
10	13.09	12.54	11.95	11.34	10.69	10	9.26	8.45	7.56
16	19.77	19.07	18.35	17.60	16.82	16	15.13	14.22	13.23
20	24.49	23.66	22.80	21.91	20.98	20	18.97	17.89	16.73
25	30.72	29.67	28.57	27.43	26.24	25	23.69	22.30	20.82
32	39.19	37.86	36.49	35.05	33.56	32	30.36	28.62	26.77
40	49.24	47.54	45.77	43.93	42.01	40	37.88	35.64	33.24

Табл. 5. Номинальное значение тока автоматических выключателей серии ВА-103 в случае изменения температуры окружающей среды

11. Обслуживание и уход

- Ремонт и обслуживание должны выполняться квалифицированным специалистом. При монтаже рабочее положение выключателей - вертикальное или горизонтальное в зависимости от требований. Выключатели допускают монтаж без промежутков между ними.
- При обслуживании убедитесь, что аппарат не находится под напряжением.
- Проводите техническое обслуживание и уход один раз в год при нормальных условиях эксплуатации (см. Таблицу 6).

Пункт	Содержание
Внешний вид	Без пыли и конденсата. Чистый. Нет повреждений. Нет обесцвечивания на корпусе или вводной клемме
Подключение клемм	Проверить усилие затяжки клемм в соответствии с указанным моментом (таб. 4)
Рычаг управления	Рычаг управления должен быть подвижен

Табл. 6. Техническое обслуживание и уход за автоматическими выключателями серии ВА-103

12. Распаковка и осмотр

После распаковки пользователь должен проверить, не поврежден ли продукт, не покрыты ли ржавчиной ли клеммы, не поврежден ли продукт из-за неправильной транспортировки / хранения. В случае вышеуказанного явления не использовать продукт и своевременно связаться с поставщиком.

13. Утилизация

В автоматических выключателях используются материалы, не представляющие опасность для окружающей среды.

По окончании срока службы аппарат следует надлежащим образом утилизировать. При утилизации необходимо передать аппарат в специализированное предприятие для переработки вторичного сырья. Благодарим Вас за сотрудничество.

14. Комплектность

Автоматические выключатели упакованы в картонную коробку, имеют на корпусе артикул, технические характеристики и штрих-код. В коробку также вложено данное руководство по эксплуатации.

15. Реализация

Автоматические выключатели являются непродовольственным товаром длительного пользования. Реализация осуществляется согласно установленным законодательством нормам и правилам для такого рода товаров.

16. Гарантийные обязательства

Гарантийный срок эксплуатации автоматических выключателей серий ВА-103 составляет 5 лет со дня продажи, но не больше 6 лет с даты производства при условии соблюдения правил эксплуатации, транспортировки и хранения.

В период гарантийных обязательств обращаться:

Уполномоченное изготовителем лицо:

АО «Систэм Электрик»

127018, Россия, город Москва, улица Двинцев, дом 12, корпус 1, этаж 6 пом I

ком 15

Тел.: 8-800-200-64-46 (многоканальный),

Тел.: +7 (495) 777-99-90, Факс: +7 (495) 777-99-94

www.dekraft.ru

E-mail: ru.ccc@se.com

Уполномоченное изготовителем лицо:
ООО «Систэм Электрик БЛР»
220007, Беларусь, Минск, ул. Московская, 22-9
Тел.: +375-17-236-96-23, Факс: +375-17-236-95-23
E-mail: blr.ccc@se.com
www.dekraft.ru

17. Свидетельство о приемке

Автоматические выключатели серии ВА-103 соответствуют требованиям МЭК, Техническому Регламенту Таможенного Союза и признаны годными к эксплуатации.

Автоматические выключатели изготавливаются на заводах-изготовителях:

1. «Delixi Electric Ltd.», Delixi High Tech Industrial Park, Liushi Town, Yueqing City, Zhejiang Province, 325604.

2. «Delixi Electric (WuHu) Co., Ltd.», Wuhu Machinery Industrial Park, Anhui Province, 241100, Xinwu Economic Development Zone, Wuhu City, Anhui Province

Страна изготовления: Китай.

Дата изготовления: _____

Штамп технического контроля изготовителя