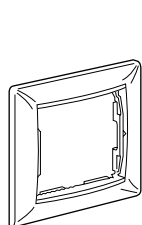
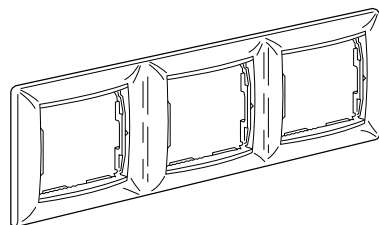


Valena™ Рамки

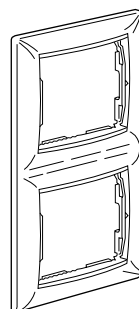
Кат. № (№): 7700 XX / 7701 XX / 7703 XX / 7704 XX
7741 XX / 7743 XX / 7744 XX



7744 51



7701 53



7704 36

СОДЕРЖАНИЕ

Стр.

1. Назначение и таблица выбора	1
2. Габаритные размеры	1/2
3. Технические характеристики	2
3.1 Механические характеристики ..	2
3.2 Характеристики используемых материалов	2
3.3 Температурные характеристики ..	2
4. Монтаж / Демонтаж	2
5. Уход / техническое обслуживание	2
6. Упаковка	2

1. НАЗНАЧЕНИЕ И ТАБЛИЦА ВЫБОРА

Рамки для механизмов серии Valena™.

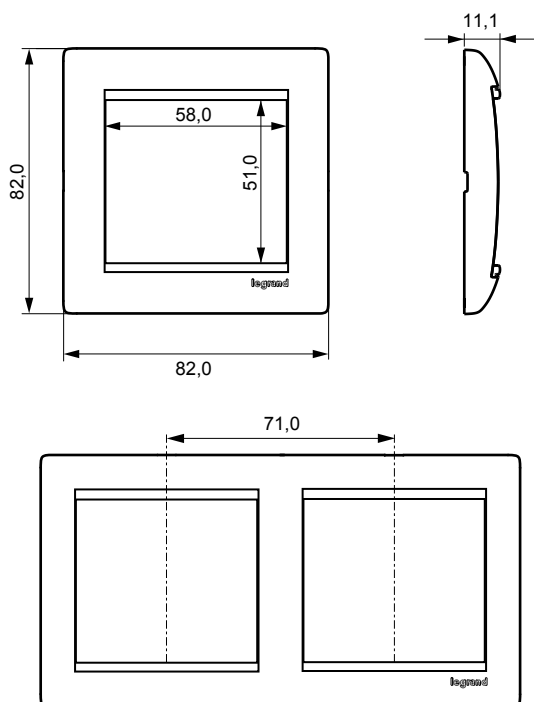
Цвет покрытия	1-местная	2-местная	3-местная	4-местная	5-местная
Титан / Золотой штрих	7703 61	7703 62	7703 63	7703 64	7703 65
		7703 66	7703 67	7703 68	7703 69
Алюминий / Серебряный	7703 51	7703 52	7703 53	7703 54	7703 55
		7703 56	7703 57	7703 58	7703 59
Темное дерево / Серебряный	7703 71	7703 72	7703 73	7703 74	7703 75
		7703 76	7703 77	7703 78	7703 79
Светлое дерево	7703 81	7703 82	7703 83	7703 84	7703 85
		7703 86	7703 87	7703 88	7703 89
Алюминий	7701 51	7701 52	7701 53	7701 54	7701 55
		7701 56	7701 57	7701 58	7701 59
Ноктюрн / Серебряный	7703 91	7703 92	7703 93	7703 94	7703 95
		7703 96	7703 97	7703 98	7703 99
Слоновая кость	7743 51	7743 52	7743 53	7743 54	7743 55
		7743 56	7743 57	7743 58	7743 59
Модерн	7700 01	7700 02	7700 03	7700 04	7700 05
		7700 06	7700 07	7700 08	7700 09
Терра	7700 11	7700 12	7700 13	7700 14	7700 15
		7700 16	7700 17	7700 18	7700 19
Кантри	7700 21	7700 22	7700 23	7700 24	7700 25
		7700 26	7700 27	7700 28	7700 29
Слоновая кость / Золотой штрих	7741 51	7741 52	7741 53	7741 54	7741 55
		7741 56	7741 57	7741 58	7741 59
Белый	7744 51	7744 52	7744 53	7744 54	7744 55
		7744 56	7744 57	7744 58	7744 59
Жемчужный	7704 81	7704 82	7704 83	7704 84	7704 85
		7704 86	7704 87	7704 88	7704 89
Белый / Кристалл	7744 61	7744 62	7744 63	7744 64	7744 65
		7744 66	7744 67	7744 68	7744 69
Белый / Серебряный	7704 91	7704 92	7704 93	7704 94	7704 95
		7704 96	7704 97	7704 98	7704 99

Горизонтальный монтаж Вертикальный монтаж

2. ГАБАРИТНЫЕ РАЗМЕРЫ

Габаритные размеры рамок (в мм).

	82 x 82
	82 x 153
	82 x 224
	82 x 295
	82 x 366
	153 x 82
	224 x 82
	295 x 82
	366 x 82

2. ГАБАРИТНЫЕ РАЗМЕРЫ (продолжение)**3. ТЕХНИЧЕСКИЕ ХАРАКТЕРИСТИКИ****3.1 Механические характеристики**

Степень защиты от механических ударов: IK 04 (0,5 Дж)

3.2 Характеристики используемых материалов

Покрытие	Используемые материалы	Цвет рамки	Цвет вставки
Титан / Золотой штрих	Поликарбонат	Титан	Золото
Алюминий / Серебряный штрих	Поликарбонат	Алюминий	Хром
Темное дерево / Серебряный штрих	Поликарбонат	Темное дерево	Хром
Светлое дерево / Серебряный штрих	Поликарбонат	Светлое дерево	Хром
Алюминий	Поликарбонат	Алюминий	Алюминий
Ноктюрн / Серебряный штрих	Поликарбонат	Черный матовый	Хром
Слоновая кость	Поликарбонат	Слоновая кость	Слоновая кость
Модерн	Поликарбонат + АБС	Серый земляной	Серый земляной
Терра	Поликарбонат + АБС	Коричневая медь	Коричневая медь
Кантри	Поликарбонат + АБС	Серый бежевый	Серый бежевый
Слоновая кость / Золотой штрих	Поликарбонат	Слоновая кость	Золото
Белый	Поликарбонат	Белый	Белый
Жемчужный	Поликарбонат	Серо-белый	Серо-белый
Белый / Кристалл	Поликарбонат	Белый	Прозрачный
Белый / Серебряный штрих	Поликарбонат	Белый	Хром

3. ТЕХНИЧЕСКИЕ ХАРАКТЕРИСТИКИ (продолжение)**3.2 Характеристики используемых материалов** (продолжение)

Цвета	
Титан *	RAL 7006 ⁽¹⁾
Алюминий *	RAL 7040 ⁽¹⁾
Темное дерево	RAL 8028 ⁽¹⁾
Светлое дерево	RAL 1013 ⁽¹⁾
Черный матовый *	RAL 9011 ⁽¹⁾
Слоновая кость	RAL 1013
Серый земляной	RAL 7022 ⁽¹⁾

Цвета	
Коричневая медь	RAL 8004 ⁽¹⁾
Серый бежевый	RAL 1019 ⁽¹⁾
Белый	RAL 9003
Серо-белый *	RAL 9002 ⁽¹⁾

⁽¹⁾ Наиболее близкий цвет

* Краска на водной основе

Внимание! Восприятие цвета зависит от субъективных факторов, люди могут по-разному оценивать тот или иной цвет.

Износостойкость рамок, установленных в нормальных условиях эксплуатации, соответствует требуемой для данного типа изделий. Запрещается окрашивать рамки.

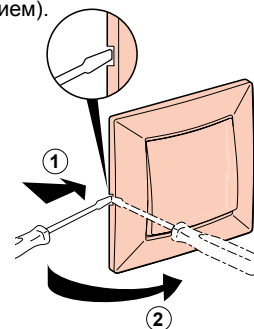
Огнестойкость: 650° C / 30 с

3.3 Температурные характеристики

Температура хранения и эксплуатации:
от минус 5° C до плюс 40° C

4. МОНТАЖ / ДЕМОНТАЖ

Рамка защелкивается на механизме. Ее конструкция позволяет регулировать глубину посадки до 2 мм (например: если механизм установлен в стену с тканевым покрытием).



Для демонтажа рамок и клавиш следует использовать отвертку, которая вставляется в специальные пазы.

5. УХОД/ТЕХНИЧЕСКОЕ ОБСЛУЖИВАНИЕ

Рекомендуется чистка клавиш и рамок влажной тканью. Не использовать агрессивные и коррозионные химические вещества.

Стойкость к действию чистящих средств:

- Вода
- Гексан (EN 60669-1)
- Денатурат
- Мыльная вода
- Жавелевая вода 10%
- Стеклоочиститель (этанол 1% vol бутилгликоль 6% vol)

Внимание! Перед использованием чистящих средств необходимо предварительно проверить их воздействие на изделие.

6. УПАКОВКА

Все механизмы и комплектующие детали тщательно упакованы, чтобы изделия сохраняли свой товарный вид к моменту их доставки на строительный объект.