

Наши контакты

Российская Федерация

117335, Москва,
Нахимовский пр., 58
Тел.: +7 (495) 777 2220
Факс: +7 (495) 777 2221

194044, Санкт-Петербург,
ул. Гельсингфорсская, 2А
Тел.: +7 (812) 332 9900
Факс: +7 (812) 332 9901

400005, Волгоград,
пр. Ленина, 86, оф. 315
Тел.: +7 (8442) 243 700
Факс: +7 (8442) 243 700

394006, Воронеж,
ул. Свободы, 73, оф. 303
Тел.: +7 (473) 250 5345
Факс: +7 (473) 250 5345

620075, Екатеринбург,
ул. Энгельса, 36, оф. 1201
Тел.: +7 (343) 351 1135
Факс: +7 (343) 351 1145

664033, Иркутск,
ул. Лермонтова, 257, оф. 315
Тел.: +7 (3952) 56 2200
Факс: +7 (3952) 56 2202

Республика Беларусь

220007, Минск,
ул. Толстого, 10, оф. 297
Тел.: +375 17 227 2192 (93, 94)
Факс: +375 17 227 2190

420061, Казань,
ул. Н. Ершова, 1а, оф. 770, 772
Тел.: +7 (843) 570 66 73
Факс: +7 (843) 570 66 74

350049, Краснодар,
ул. Красных Партизан, 218
Тел.: +7 (861) 221 1673
Факс: +7 (861) 221 1610

660135, Красноярск,
ул. Взлетная, 5, стр. 1, оф. 512
Тел.: +7 (391) 249 6399
Факс: +7 (391) 249 6399

603155, Нижний Новгород,
ул. Максима Горького, 262, оф. 24
Тел.: +7 (831) 275 8222
Факс: +7 (831) 275 8223

630073, Новосибирск,
пр. Карла Маркса, 47/2, оф. 503
Тел.: +7 (383) 227 82 00
Факс: +7 (383) 227 82 00

614077, Пермь,
ул. Аркадия Гайдара, 8 Б, оф. 401
Тел.: +7 (342) 211 1191
Факс: +7 (342) 211 1192

Республика Казахстан

050004, Алматы,
пр. Абылай хана, 58
Тел.: +7 727 258 3838
Факс: +7 727 258 3839

344065, Ростов-на-Дону,
ул. 50-летия Ростсельмаша, 1/52
Тел.: +7 (863) 268 9009
Факс: +7 (863) 268 9009

443013, Самара,
Московское шоссе, 4 А, стр. 2
Тел.: +7 (846) 269 6010
Факс: +7 (846) 269 6010

450077, Уфа,
ул. Менделеева, 134/7, БЦ Территория
300, оф. 310
Тел.: +7 (347) 216 5050
Факс: +7 (347) 216 5050

680030, Хабаровск,
ул. Постышева, 22А, оф. 307
Тел.: +7 (4212) 400 899
Факс: +7 (4212) 400 899

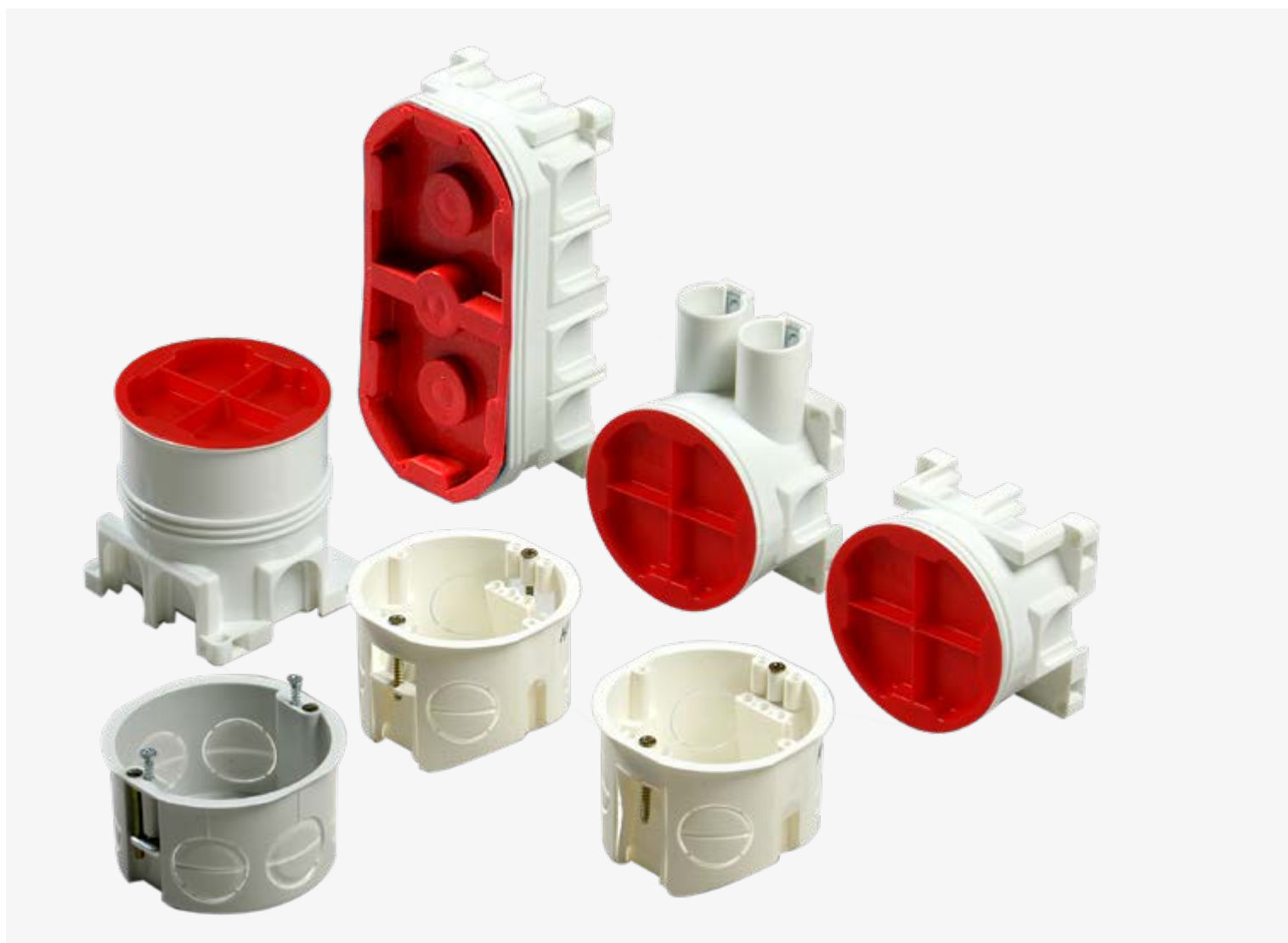
428032, Чебоксары,
Площадь Речников, 3
Тел.: +7 (835) 222 0722
Факс: +7 (835) 222 0722

www.abb.ru

Контактный центр обслуживания клиентов АББ в России
Бесплатный звонок: 8 800 500 222 0
e-mail: contact.center@ru.abb.com

КАТАЛОГ

Электромонтажные изделия



Содержание

004	ABB – Лидер рынка
009	Инсталляционные материалы
010	Распределительные коробки - наружного монтажа
016	Инсталляционные материалы
017	Монтажные коробки
018	Распределительные коробки
019	Аксессуары - Основной ассортимент
020	Примеры монтажа для полых стен и под заливку в бетон
026	Примеры монтажа в монолитные стены
045	Крышки для монтажных и распределительных коробок Крышки
049	Система уравнивания потенциалов
053	Габаритный чертеж

ABB – Лидер рынка

Лидерство означает ответственность, которую мы на протяжении более 130 лет несем перед нашими заказчиками и партнерами, предлагая рынку инновационный продукт и профессиональное обслуживание.



Производство инсталляционных материалов на заводе АББ в Порвоо, Финляндия началось более 30-ти лет назад, в первую очередь, для рынка скандинавских стран. На сегодня завод является ведущим поставщиком данного оборудования в регионе.

Продукция разработана с учетом специфики скандинавского рынка – высокой культуры монтажа, европейских стандартов и суровых климатических условий.

Качество и надежность – вот основные приоритеты нас как производителя.

И это относится в равной степени как к продуктам, которые мы производим, так и к сервису. Наши продукты имеют множество наград и востребованы на рынке, также как и сервис, который мы предоставляем нашим партнерам и электромонтажникам, которые выбирают наши продукты.



Благодаря тесному сотрудничеству с нашими партнерами, электромонтажниками, архитектурными мастерскими на протяжении многих лет, нам удалось создать продукт, не имеющий аналогов по удобству и скорости монтажа, а как член группы АББ, мы имеем возможность использовать и продвигать самые современные разработки на рынке электроустановочных изделий и инсталляционных материалов. Всего компания АББ на сегодня имеет 13 заводов,

расположенных на нескольких континентах, выпускающих электроустановочные изделия, на которых работают более 3000 сотрудников. Являясь лидером рынка, мы стараемся разрабатывать самые современные решения, которые только могут потребоваться нашим потребителям.

Один бренд – множество решений

ABB предлагает такое множество решений, что только воображение может ограничивать возможности их применения. Мы предлагаем оборудование для любых объектов- от частных домов до офисов, гостиниц и других зданий.

ABB- это надежный партнер.

В независимости от того, являетесь ли вы электромонтажником, проектировщиком или дизайнером, мы всегда будем рады помочь Вам. Мы предлагаем широчайший выбор продуктов и решений для любых видов электропроводки.

Мы в компании АББ долгое время работаем в этом бизнесе и считаем самой важной задачей увеличение удобства наших продуктов для клиентов, путем разработки новых продуктов с повышенной скоростью монтажа и безопасностью использования.

Всякий раз, когда у Вас возникают вопросы, пожалуйста, не стесняйтесь обращаться к нам.





01



02



03



04



05



06

—
01 Электроустановочные изделия
 Мы производим выключатели и розетки уже более 130 лет.

—
02 Система АББ Сигнал
 Решения для систем вызова и оповещения.

—
03 Инсталляционные материалы
 Продукты для быстрой и эффективной установки электроустановочных изделий и систем автоматизации зданий.

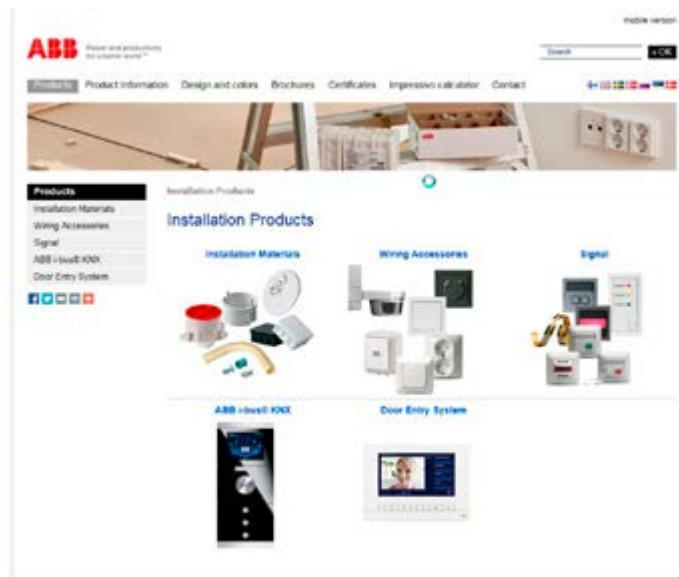
—
04 Датчики движения
 АББ предлагает датчики движения для множества различных применений. Вы всегда найдете в нашем ассортименте высококачественные датчики движения с привлекательным дизайном.

—
05 АББ welcome
 Системы домофонии для любых типов зданий с высокой функциональностью и привлекательным дизайном.

—
06 KNX
 Системы для интеллектуальных зданий на основе открытого стандарта автоматизации KNX.

ABB Wiring Accessories для вашего удобства

Для нас клиентский сервис означает быть на стороне наших клиентов. Для этого мы стараемся приложить все усилия; информация и консультации для наших партнеров доступны 24 часа в сутки в сети Internet, а также по телефону и факсу в рабочее время. Также, вы можете приехать к нам в офис в часы нашей работы – АББ там, где вы нуждаетесь в нас.



www.installationmaterials.ru

Разработка проекта и информация о продукте. ABB Wiring Accessories online каталог предлагает прямой доступ к любой информации о продукте, а также к специализированным приложениям, облегчающим вашу работу с нашими продуктами. Видеоролики, на которых показана установка наших продуктов, позволят Вам увидеть все нюансы инсталляции позволят Вам проводить установку наших изделий оптимальным способом.

В большинстве ситуаций информация на сайте позволит Вам сэкономить время на поиск информации и решить вопрос прямо на месте.

Мы постоянно совершенствуем наши продукты вместе с профессиональными электромонтажниками. Мы ценим мнение наших клиентов и приветствуем любую обратную связь о наших изделиях, для того, чтобы мы продолжали их совершенствовать дальше.

Инсталляционные материалы

Удобство и надежность

Инсталляционные материалы АББ разработаны с учетом пожеланий и в тесной связи с электромонтажниками, высоко ценящими простоту монтажа, высокое качество и превосходный результат.

В большинстве случаев можно обойтись минимальным количеством изделий. Продукция имеет сертификацию ГОСТ, а также отвечает стандарту EN 60670-1:2005.

Простота установки.

Чрезвычайно важным является простота и скорость монтажа, что позволяет с высокой точностью соблюдать график проведения работ и экономить время работы электромонтажников.

Надежное соединение вне зависимости от типа стены и электропроводки – в монолитных стенах, в панелях и в легких стенах из гипсокартона.

В монолитных стенах надежность соединения очень важна, так как брак при заливке приводит к необходимости проведения большого объема дополнительных работ по прокладке новых кабельных трасс.

Используемый материал имеет широкий температурный диапазон.

Материалы предназначены для использования в разных климатических условиях, в том числе, на морозе, что существенно снижает количество поврежденных изделий на стройке в зимнее время.



Распределительные коробки наружного монтажа

Коробки наружного монтажа – быстрый и надежный монтаж.



—
01 Коробка наружного монтажа AP9, 86 x 86 мм, IP65, белая

—
02 Коробка наружного монтажа AP10, 104 x 104 мм, IP55, белая

—
03 Коробка наружного монтажа AP75, 75 x 75 мм, IP65, белая

—
04 Коробка наружного монтажа AP7, Ø 115 мм, IP44, белая

Распределительные коробки наружного монтажа пользуются огромным спросом, благодаря функциональности и простоте их установки. Из широкой гаммы коробок и аксессуаров всегда можно найти нужное решение для упрощения монтажа электропроводки.



01



02



03



04

Монтажные коробки

Коробка AP9

Изготовлена методом двухкомпонентного литья и не требует специальных инструментов для ввода кабеля. Обеспечивает степень защиты IP65. Коробка имеет 14 мембранных кабельных вводов - по 3 с каждой стороны и 2 на дне коробки. На вводах промаркирован максимальный диаметр кабеля. Крышка может быть опломбирована.

Расстояние между отверстиями для монтажа 60 мм, что позволяет устанавливать коробку непосредственно на монтажную коробку скрытой установки.

Цветовая гамма

Коробка AP9 доступна также и в других цветах – сером, черном, зеленом и красном. Они имеют степень защиты IP55.

Цветовая палитра поистине обеспечивает универсальность применения данных коробок: зеленая - для KNX, красная – для систем пожарной безопасности и т.д

Ассортимент

Ассортимент коробок AP включает в себя также коробки различного размера и формы. Коробка AP10 – имеет больший размер с достаточным местом внутри для коммутации проводки; AP75 - это коробка более компактная, но позволяющая вынести точки крепления к стене за пределы коробки; AP7 - это коробка круглого сечения, с крышкой на винтах.

Коробки для сухих помещений

В ассортименте АББ также присутствуют несколько коробок для установки в сухих помещениях. Они имеют класс защиты IP20 и оснащены винтовыми клеммами.



Распределительные коробки наружного монтажа

Примеры монтажа

Распределительные коробки наружного монтажа устанавливаются просто и быстро. Двухкомпонентные коробки AP7, AP75, AP9 и AP10 имеют мембранный ввод, который легко протыкается отверткой, шилом или оголенными концами кабеля. Одновременно, мембранный ввод служит и сальником, препятствующим проникновению влаги и пыли внутрь коробки. Такая система дает надежную защиту от попадания влаги в коробку и обеспечивает стабильное качество монтажа.

Ввод легко проткнуть с помощью отвертки.



Или оголенными концами кабеля.



Немного вытяните кабель обратно для обеспечения степени защиты IP55/IP65.



При необходимости коробку можно оснастить фиксатором кабеля для разгрузки натяжения (AS9.1 and AS9.3).



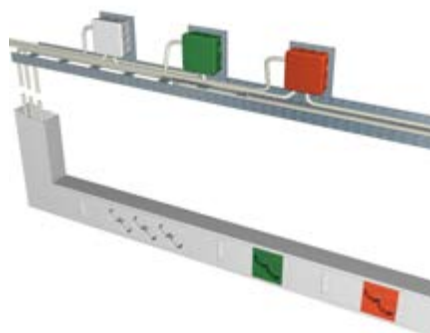
Или фиксатором кабеля с клеммным блоком (AS9).



Крышка закрывается простым защелкиванием. Коробки AP75 и AP9 имеют пломбировочную петлю.



Цветные коробки можно использовать в цепях разного назначения.



Распределительные коробки накладного монтажа

Распределительная коробка AP75, IP65, белая

Распределительная коробка AP75 (2,5 мм², 400 В, класс защиты IP 65) оборудована фиксированными двухкомпонентными мембранными кабельными вводами - 10 по сторонам и 3 на дне. Она имеет жесткую раму. Подходит для кабелей Ø 20. Коробка защелкивается и может быть открыта при помощи отвертки, вставленной в специальные пазы. Выдвижные лапки дают возможность монтировать коробку на проводящее основание. Коробка может быть опломбирована. Температура при монтаже -15...+60 °С.



ТИП	КОД ЗАКАЗА	ЕАН-КОД	ОПИСАНИЕ	УП./ШТ
AP75	2ТКА140010G1	6410016125200	Распределительная коробка наружного монтажа, 75x75 мм, IP65	5/50

Распределительная коробка AP9, IP65, белая

Квадратная распределительная коробка AP9 (2,5 мм², 500 В) оборудована 10 мембранными кабельными вводами (Ø 17 мм) по сторонам и двумя на дне. Кабели легко соединяются простым введением оголенных концов через вводы. Коробка защелкивается и может быть открыта при помощи отвертки, вставленной в специальные пазы, винтов нет. Коробка может быть снабжена предохранителями натяжения AS9, AS9.1 и AS9.3. Подходит для кабелей Ø 6 - 15,5 мм. Температура при монтаже -15...+60 °С. Температура эксплуатации -40...+60 °С.



ТИП	КОД ЗАКАЗА	ЕАН-КОД	ОПИСАНИЕ	УП./ШТ
AP9	2ТКА140012G1	6410016125095	Распределительная коробка, белая, 86x86 мм, IP65	5/50

Распределительные коробки AP9, IP 55

Квадратная распределительная коробка AP9 (2,5 мм², 400 В) оборудована 10 мембранными кабельными вводами (Ø 17 мм) по сторонам и двумя на дне. Кабели легко соединяются простым введением оголенных концов через вводы. Коробка защелкивается и может быть открыта при помощи отвертки, вставленной в специальные пазы, винтов нет. Коробка может быть снабжена предохранителями натяжения AS9, AS9.1 и AS9.3. Подходит для кабелей Ø 6 - 15,5 мм. Температура при монтаже -15...+60 °С. Температура эксплуатации -40...+60 °С.



ТИП	КОД ЗАКАЗА	ЕАН-КОД	ОПИСАНИЕ	УП./ШТ
AP9M	2ТКА140013G1	6418677329906	Распределительная коробка, чёрная, 86 x 86 мм	5/50
AP9V	2ТКА00001564	6438199003177	Распределительная коробка, зелёная, 86 x 86 мм	5/50
AP9R	2ТКА00001563	6438199003184	Распределительная коробка, красная, 86 x 86 мм	5/50

Распределительные коробки AP10, IP55

Квадратная распределительная коробка AP10 (6,0 мм², 400 В) оборудована 10 мембранными кабельными вводами (Ø 17 мм) по сторонам и двумя на дне. Кабели легко соединяются простым введением оголенных концов через вводы. Коробка защелкивается и может быть открыта при помощи отвертки, вставленной в специальные пазы, винтов нет. Коробка может быть снабжена предохранителями натяжения AS9, AS9.1 и AS9.3. Подходит для кабелей Ø 6 - 15,5 мм. Температура при монтаже -15...+60 °С.



ТИП	КОД ЗАКАЗА	ЕАН-КОД	ОПИСАНИЕ	УП./ШТ
AP10	2ТКА140002G1	6410016125101	Распределительная коробка, 104 x 104 мм, IP 55	5/50
AP10/G	2ТКА140003G1	6418677307287	Распределительная коробка IP55, серый	5/50

Аксессуары для монтажных коробок

Аксессуары

Аксессуары, предназначенные для коробки AP75, увеличивают ее универсальность.



ТИП	КОД ЗАКАЗА	ЕАН-КОД	ОПИСАНИЕ	УП./ШТ
AS12.3	2ТКА140015G1	6410016125217	Предохранитель натяжения для коробки AP75 , Ø 8-12 мм	10/250

Предохранитель натяжения с клеммным блоком

Распределительные коробки AP7, AP9, AP10 могут быть снабжены предохранителем натяжения AS9 для кабелей Ø 6 - 19 мм. AS9 имеет 5-полюсный клеммный блок (2,5 мм²). Максимальное количество проводов на клемму: 4 x 2,5 мм² или 6 x 1,5 мм².



ТИП	КОД ЗАКАЗА	ЕАН-КОД	ОПИСАНИЕ	УП./ШТ
AS9.0	2ТКА140016G1	6410016125903	Предохранитель натяжения с клеммным блоком, Ø 6 – 19 мм	1/50

Предохранители натяжения

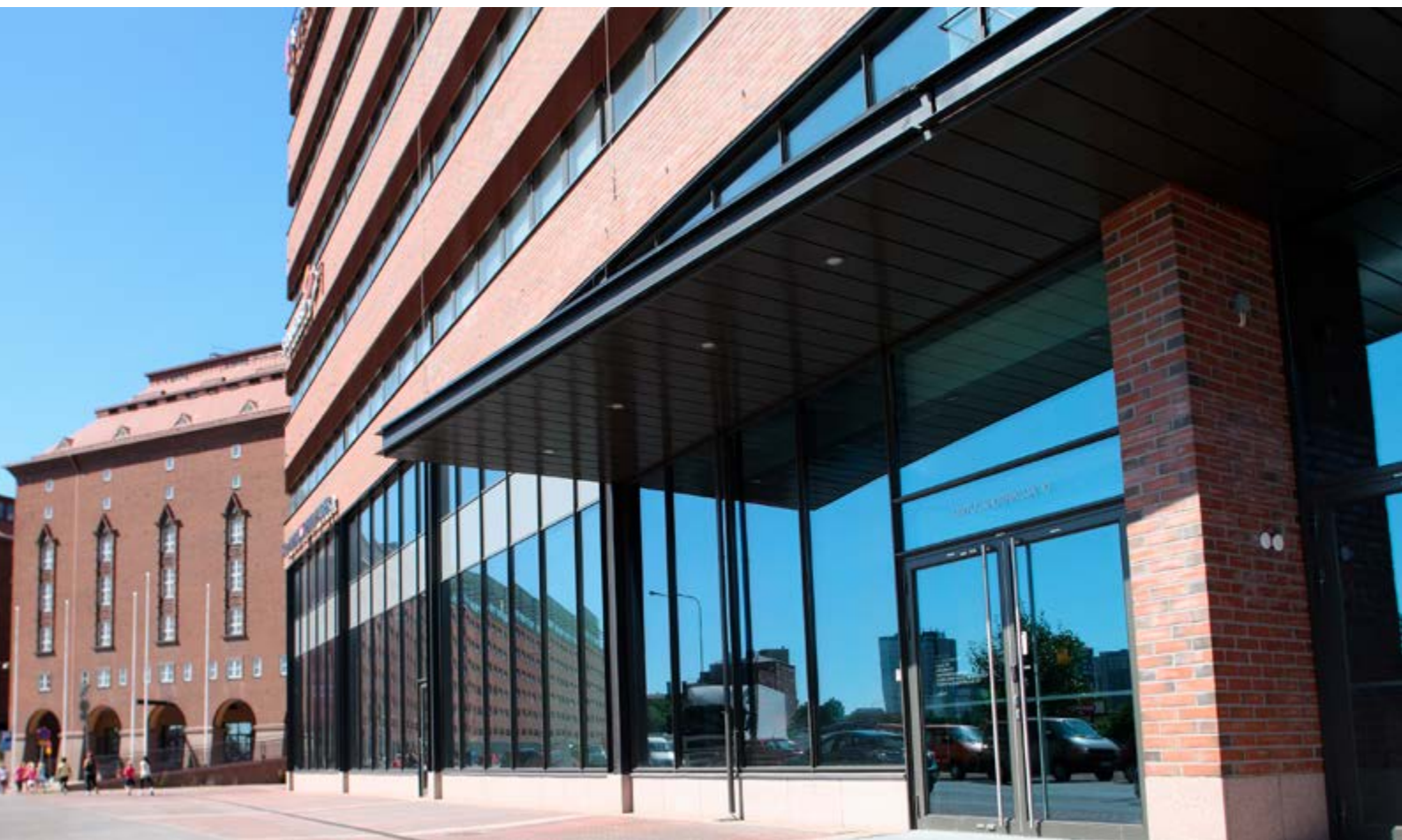
Соединительные коробки AP7, AP9, AP10 могут быть снабжены предохранителем натяжения AS9.1 для одного кабеля Ø 10,5 - 20 мм² и AS9.3 для трех кабелей Ø 6 - 13,5 мм².



ТИП	КОД ЗАКАЗА	ЕАН-КОД	ОПИСАНИЕ	УП./ШТ
AS9.1	2ТКА140017G1	6410016125927	Предохранитель натяжения для 1-го кабеля, Ø 10,5 – 20 мм	1/50
AS9.3	2ТКА140018G1	6410016125910	Предохранитель натяжения для 3-х кабелей, 6 - 13,5 мм ²	1/50

Инсталляционные материалы

Инсталляционные материалы АББ разрабатываются как законченная система, оптимизированная для различных типов проводки и при этом легко адаптируемая под любой тип установки.



—
01 Монтажная
коробка AU5.2

—
02 Распределительная
коробка AU19

—
03 Угловая муфта
JMKL20.1

—
04 Коробка
монтажная для полых
стен AUS15.12

Философия разработки наших продуктов - увеличение скорости установки изделий, при неизменном сохранении качества, что приводит к снижению затрат при монтаже, а также, к высококачественному конечному результату.



01



02



03



04

Монтажные коробки

Монтажные коробки АББ предназначены для установки в стены различных типов.

В ассортименте имеется огромное количество аксессуаров для любых применений.

Монтажные коробки для полых стен и под заливку в бетон.

Коробки АББ имеют разную глубину 38-74 мм под разные типы установки.

При использовании в полых стенах коробки монтируются после монтажа каркаса и установки одной из легких стен.

Глубокие коробки применяются, в основном, для монолитных и кирпичных стен.

Диаметр отверстия под коробку составляет 74 мм.

Монтажные коробки для полых стен.

Установка с наружной стороны стены при помощи фиксирующих лапок.

Типоразмеры для стен толщиной 10-17 мм и 22-29 мм.

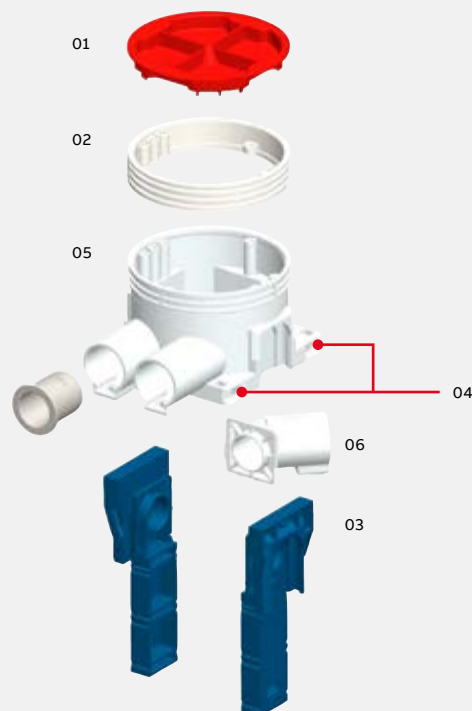
Установочное место диаметром 70 мм.

Коробки могут объединяться (расстояние между центрами 71 мм), используя соединитель AS28.



Подъемные кольца и аксессуары.

- 01** Крышки защищают коробки от попадания бетона в процессе заливки перекрытий.
- 02** Высота коробки может быть увеличена при помощи подъемных колец.
- 03** Опоры 42-90 мм используются для установки коробок в полые стены.
- 04** Отверстия для крепежа коробок к направляющим при монтаже в полые стены.
- 05** Адаптер 16/20 мм для организации разгрузки натяжения кабеля.
- 06** Вводы в коробки доступны для труб \varnothing 16 - 25 мм.



Распределительные коробки

Распределительные коробки предназначены для монтажа в потолках, но могут использоваться и в стенах.

Они изготовлены из высококачественных материалов и подходят даже для монтажа в зимних условиях.

Распределительные коробки можно использовать, как с гофрированными трубами, так и с жесткими.

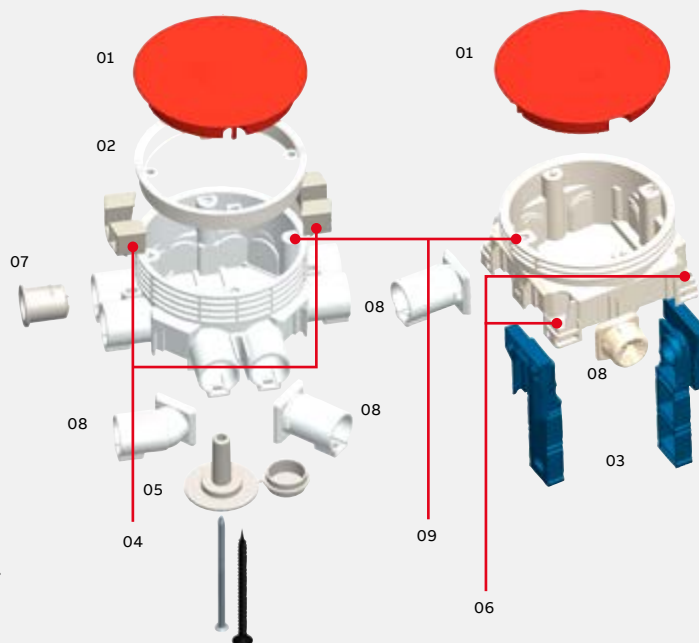
Для организации электропроводки существует широкий ассортимент аксессуаров.

Установочный диаметр отверстия для распределительных коробок составляет 100 мм.



Использование коробки с аксессуарами.

- 01** Крышка защищает коробку от затекания бетона в процессе заливки панели.
- 02** Высота коробки может быть увеличена при помощи подъемных колец.
- 03** Опоры 42-90 мм.
- 04** Опоры используются для монтажа в легкие стены.
- 05** Адаптер для монтажа коробки к опалубке с помощью гвоздя или шурупа.
- 06** Отверстия для монтажа к направляющим
- 07** Разгрузка натяжения для кабеля.
- 08** Доступны вводы для труб \varnothing 16-25 мм.
- 09** Отверстия под винты 3.5 мм.



Аксессуары Основной ассортимент

Ассортимент электромонтажных изделий представляет из себя готовую систему, покрывающую полностью потребности заказчика

Аксессуары для проводки в трубах обеспечивают простую, безопасную и эффективную установку.

Муфты соединительные.

Разработаны для использования с разным типом труб – как гофрированных, так и жестких.

Благодаря металлическому фиксатору, обеспечивается надежность соединения.



Муфты концевые.

Муфты, специально предназначенные для использования при заливке в бетон, и позволяют осуществлять вывод трубы из монолитной плиты для продолжения проводки в другом перекрытии или вывода кабеля из плиты, без использования коробки (например, для подключения электроплиты).



Угловые муфты.

Используются с концевыми, соединительными муфтами, монтажными и распределительными коробками в монолитном строительстве.



Примеры монтажа в полые стены

Монтажные коробки АББ просто объединять и устанавливать в полые стены для многопостового монтажа. На картинке показан пример монтажа коробок в полые стены.



—
01 Распределительная
коробка AU8.73

—
02 Монтажная
коробка AU5.2

—
03 Коробка для полых
стен AUS15.12

Электромонтажную систему АББ легко приспособить под разные условия эксплуатации, создавая эффективную основу для установки выключателей, розеток и других электроустановочных изделий. К коробкам можно подсоединить как жесткие, так и гофрированные трубы, а также, просто завести кабель.

—
01



—
02

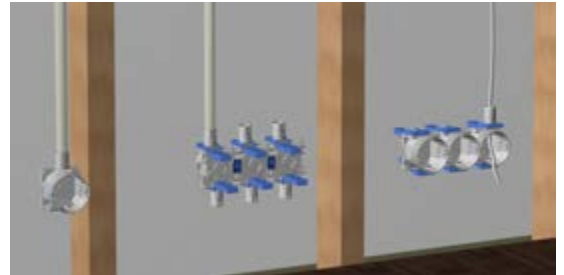


—
03



Примеры монтажа в полые стены

Коробки объединены для осуществления многопостового монтажа электроустановочных изделий.



Опоры.
Опоры PMR577 и PMR577.65 используются с коробками для установки внутри легких стен.



Крепление к направляющим и клипса для полых стен.

Монтажная коробка может быть прикреплена к направляющим внутри полых стен, используя гвозди или шурупы. Клипса AS8.13 помогает зафиксировать коробку в полых стенах без привязки к направляющим. Она устанавливается на каждую из сторон отверстия. Коробка вдавливается через отверстие с внутренней стороны стены и оказывается надёжно зафиксированной между клипсами.

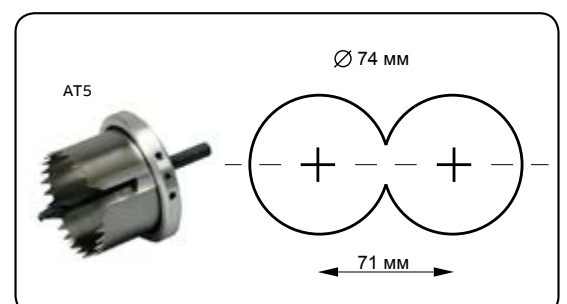


Монтаж коробки с помощью суппорта к черновой стене.

Коробка крепится изнутри с помощью суппорта PMR135. Шляпка шурупа или гвоздя закрывается крышечкой суппорта.



Отверстия под монтажные коробки высверливаются, используя фрезу AT5.

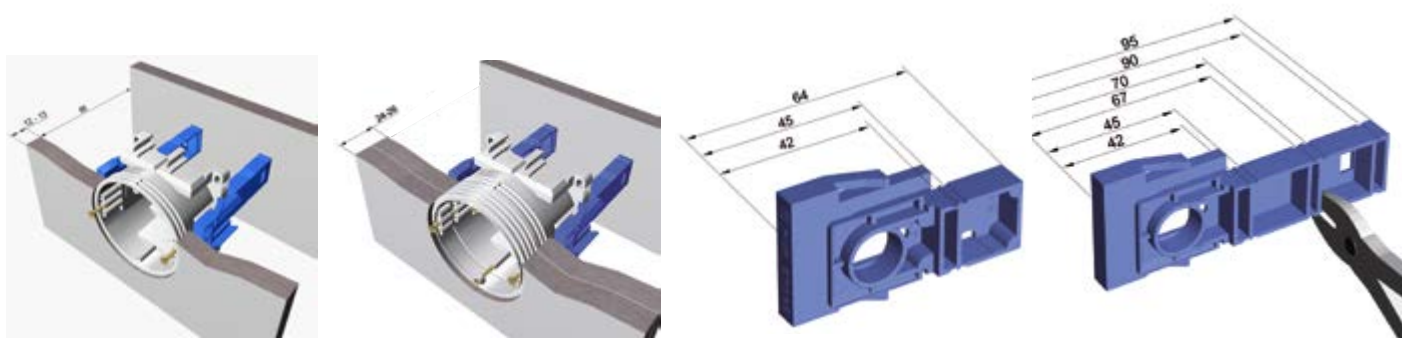


Примеры монтажа в полые стены

Опоры и соединители

Опоры.

Существуют опоры двух размеров, которые можно использовать с коробками. Короткая опора имеет длину 65 мм (PMR577.65), а длинная - 95 мм (PMR577). Обе опоры состоят из отрезных секций; необходимая глубина установки коробки выбирается путем откусывания секций опоры.



Соединители.

Соединитель PMR474 обеспечивает расстояние между центрами коробок в 71 мм для организации многопостового монтажа.

Соединитель PMR502 используется, например, для монтажа электроустановочных изделий в индивидуальные рамки.

Соединитель PMR490 используется, когда необходимо чуть большее расстояние между центрами коробок – 85 мм.



Примеры монтажа

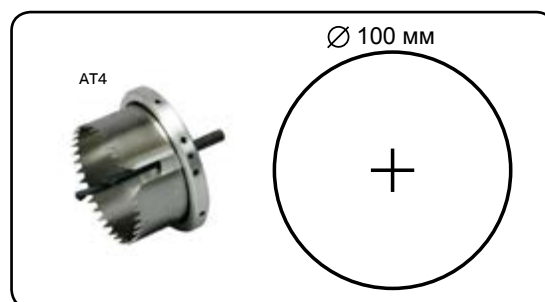
Монтаж распределительных коробок в полых перекрытиях

Распределительные коробки и крышки.

Коробки под заливку в бетон можно монтировать и в полые перекрытия, например, с помощью саморезов, шурупов или опор. Трубы или кабель просто и надежно вставляются в коробку. После чего коробка может быть закрыта крышкой.



Отверстия под распределительную коробку должны быть диаметром 100мм

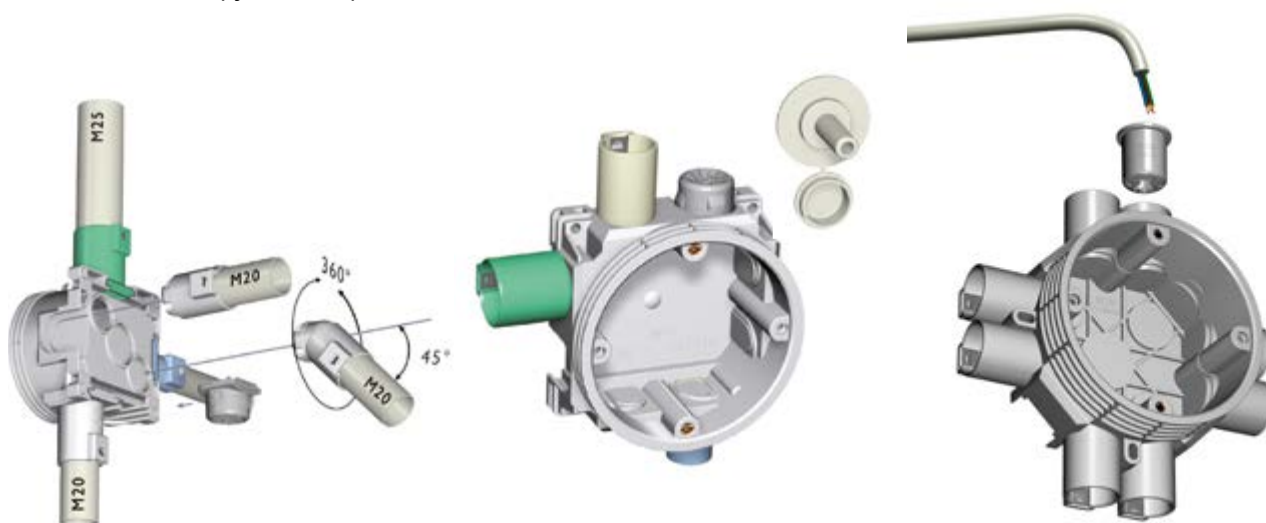


Примеры монтажа в полые стены

Опоры и соединители

Использование различных вводов с разных сторон коробки обеспечивает универсальность трубной обвязки. Вводы по бокам коробки имеются для труб диаметром 16, 20 и 25 мм, а тыльные вводы – для труб диаметром 16 и 20 мм.

Также, в определенных случаях, можно использовать фиксатор кабеля, максимум $5 \times 2.5 \text{ мм}^2$ без использования трубы.



Примеры монтажа в полые стены

Монтажные коробки для полых стен

Монтажные коробки AUS15.12 и AUS15.24 устанавливаются с наружной стороны стены.

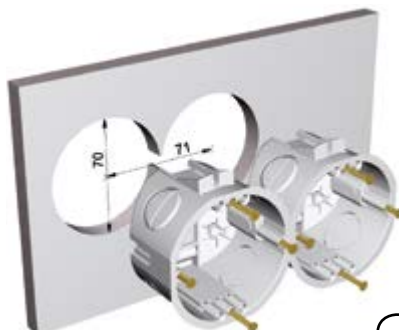
Благодаря наружной установке, очень просто добавить при необходимости розетку или выключатель после того, как перекрытие уже установлено.

Коробка AUS15.12 применяется для стеновых панелей или перекрытий толщиной от 10 до 17 мм, в то время, как коробка AUS15.24 предназначена для листового материала толщиной 22 - 29 мм. Выдвижные зажимы после вращения винтов по часовой стрелке надежно фиксируют коробку на стене.

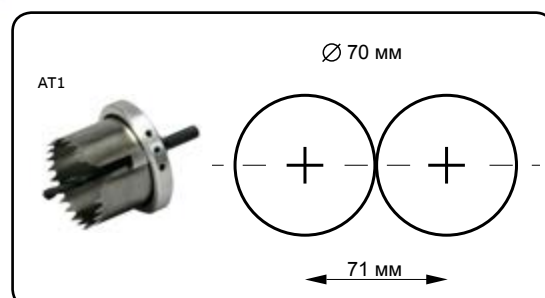


AUS15.12 и AUS15.24 имеют четыре кабельных ввода с предохранителем натяжения, расположенных внизу коробки для подсоединения кабеля максимально 5 x 2,5 мм². Кроме того, с боковой стороны есть четыре преднарезанных отверстия для вводов AN9.20 или ANK14.20.

Коробки можно объединить в группы, используя соединитель AS28. Провода могут протягиваться через соединитель из одной коробки в другую.



Отверстия под коробки для полых стен высверливаются, используя фрезу AT1.



Примеры монтажа в монолитные стены

Электромонтажные коробки АББ имеют универсальное применение, они используются как в монолитном строительстве, так и в бетонных плитах при панельном домостроении. В данном разделе показаны примеры применения коробок в монолитном строительстве.



—
01 Монтажная
коробка AU3.32

Монтажные коробки очень легко устанавливаются в легкие и в бетонные стены. Трубы различного диаметра, обычно 20 и 25 мм, располагаются между коробками. Надежность соединений в нашей системе высока, благодаря качеству коробок и наличию специальных фиксаторов трубы.

В дополнение к коробкам применяются соединительные муфты – прямые и угловые. Концевые муфты применяются, когда необходим переход от монолитной стены к потолку для защиты проводки от затекания бетона.

—
01

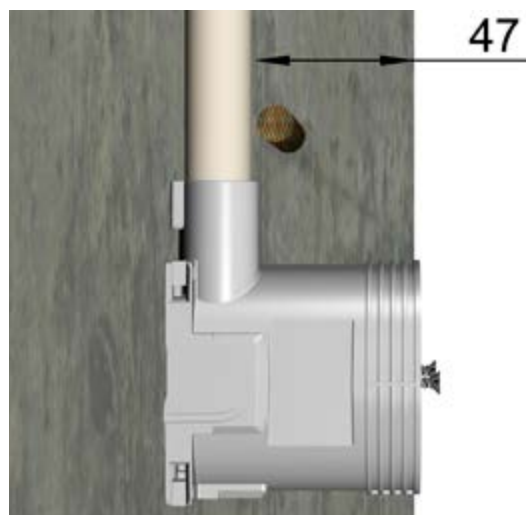


Примеры монтажа

Высокие монтажные коробки

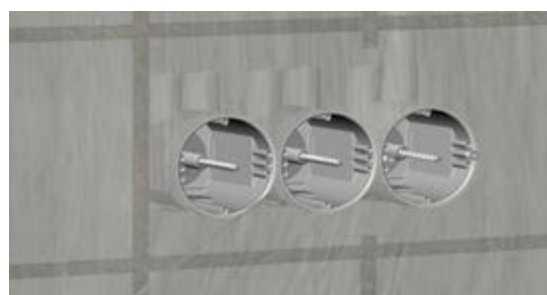
AU5.32 – это высокая монтажная коробка с двумя интегрированными кабельными вводами 20 мм. Ее высоты достаточно, чтобы между уровнем труб и краем стены разместить арматуру.

Коробка AU3.32 отличается от AU5.32 отсутствием интегрированных вводов. AU5.32 и AU3.32 могут быть оснащены дополнительно вводами 16 мм, 20 мм или 25 мм.



Установка коробок для многопостового монтажа.

Используя соединители, легко сгруппировать монтажные коробки, что, в свою очередь, повышает удобство и универсальность при организации многопостового монтажа электроустановочных изделий.



Примеры монтажа в монолитные стены

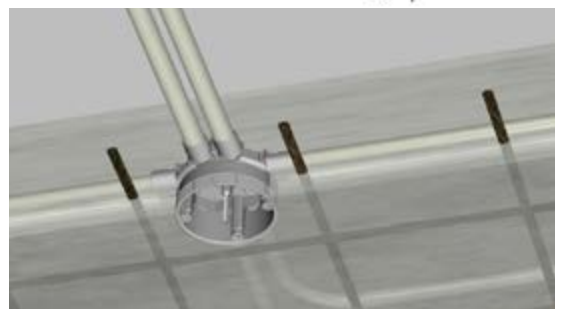
Высокие распределительные коробки

Распределительная коробка AU8.73 разработана для использования на заводах железобетонных изделий. Общая высота составляет 73 мм, что дает свободу при прокладке трубы. Высота от уровня вводов до края коробки 47 мм. Этого вполне хватит для размещения арматуры между трубами и краем перекрытия.



Распределительные коробки – простота установки.
Распределительные коробки снабжены восемью вводами для труб диаметром 20 мм и четырьмя преднарезанными отверстиями для удобства обвязки трубами.

Различные необходимые аксессуары придают электромонтажной системе АББ универсальность.



Пример монтажа распределительной коробки

На заводах железобетонных изделий система обычно собирается, используя горизонтальный магнитный вибростол. Коробки устанавливаются на магнит, далее они обвязываются трубами.



При монтаже к деревянной опалубке, коробки фиксируются шурупами или гвоздями.



Крепежный элемент AS25 используется с гвоздем или шурупом для того, чтобы закрепить коробку на опалубке через центральное тыльное отверстие распределительной коробки. После снятия опалубки крепежный элемент удаляется вместе с гвоздём или шурупом.



Концевые муфты

Концевые муфты.

Предназначены для защиты трубной проводки от затекания бетона.

После заливки плиты концевая муфта обрезается на нужную длину.

Некоторые муфты имеют засечки для удобства отрезания.

Труба продолжается сечением того же диаметра.



Концевые муфты и защитный фланец

Концевые муфты.

Разработаны для случаев, когда труба проходит через бетон насквозь и выходит на поверхность и используются для присоединения труб в потолках к трубам внутри легких стен, подходящим непосредственно к выключателям или розеткам, или к распределительным коробкам на стене.

Предназначены для труб диаметром 16, 20 и 25 мм.



Защитный фланец.

Защитный фланец AS20 используется для крепления муфт, которые имеют диаметр 20 мм, к опалубке. После того, как опалубка будет демонтирована, монтажная труба любого сечения может быть подсоединена к фланцу и проводка и продолжена проводка.



Монтажные коробки

Универсальная монтажная коробка

Коробка имеет 5 фиксаторов с удаляемой мембраной для установки вводов AN16, AN20, AN25, ANK20 (для труб Ø16-25мм) по сторонам коробки (2 расположены на одной стороне и по одному на остальных), и 2 преднарезанных отверстия на дне коробки для вводов ANP16, ANP20, ANP20.1 (для труб Ø16-20мм). Коробки могут быть объединены друг с другом при помощи соединителя PMR474. Изготовлена из материалов не выделяющих галогены при пожаре (IEC/61249-2-21) и полностью соответствует требованиям пожарной безопасности(испытания раскаленной нитью, в соответствии со стандартом IEC/EN60670: 2005 (850 °C). Защитная крышка поставляется в комплекте и не позволяет бетону проникать внутрь коробки при использовании в монолитном строительстве.

ТИП	КОД ЗАКАЗА	ЕАН-КОД	ОПИСАНИЕ	УП./ШТ
AU3.2	2ТКА130029G1	6410011523643	Монтажная коробка	100



Универсальная монтажная коробка с подъемным кольцом 12мм

Коробка имеет 5 фиксаторов с удаляемой мембраной для установки вводов AN16, AN20, AN25, ANK20 (для труб Ø16-25мм) по сторонам коробки (2 расположены на одной стороне и по одному на остальных), и 2 преднарезанных отверстия на дне коробки для вводов ANP16, ANP20, ANP20.1 (для труб Ø16-20мм). Коробки могут быть объединены друг с другом при помощи соединителя PMR474. Изготовлена из материалов не выделяющих галогены при пожаре (IEC/61249-2-21) и полностью соответствует требованиям пожарной безопасности(испытания раскаленной нитью, в соответствии со стандартом IEC/EN60670: 2005 (850 °C). Защитная крышка поставляется в комплекте и не позволяет бетону проникать внутрь коробки при использовании в монолитном строительстве.

ТИП	КОД ЗАКАЗА	ЕАН-КОД	ОПИСАНИЕ	УП./ШТ
AU3.24	2ТКА00001097	6438199002927	Монтажная коробка + подъемное кольцо 12 мм	100



Высокая монтажная коробка

Коробка имеет 5 фиксаторов с удаляемой мембраной для установки вводов AN16, AN20, AN25, ANK20 (для труб Ø16-25мм) по сторонам коробки (2 расположены на одной стороне и по одному на остальных), и 2 преднарезанных отверстия на дне коробки для вводов ANP16, ANP20, ANP20.1 (для труб Ø16-20мм). Коробки могут быть объединены друг с другом при помощи соединителя PMR474. Изготовлена из материалов не выделяющих галогены при пожаре (IEC/61249-2-21) и полностью соответствует требованиям пожарной безопасности(испытания раскаленной нитью, в соответствии со стандартом IEC/EN60670: 2005 (850 °C). Защитная крышка поставляется в комплекте и не позволяет бетону проникать внутрь коробки при использовании в монолитном строительстве.

ТИП	КОД ЗАКАЗА	ЕАН-КОД	ОПИСАНИЕ	УП./ШТ
AU3.32	2ТКА130030G1	6410011523674	Монтажная коробка повышенной глубины	50



Низкая монтажная коробка, с двумя вводами для трубы Ø 20

Коробка имеет 2 ввода для трубы Ø 20 мм. Также предусмотрены имеет 3 фиксатора с удаляемой мембраной для установки вводов AN16, AN20, AN25, ANK20 (для труб Ø16–25мм) по сторонам коробки, и 2 преднарезанных отверстия на дне коробки для вводов ANP16, ANP20, ANP20.1 (для труб Ø16–20мм). Коробки могут быть объединены друг с другом при помощи соединителя PMR474. Изготовлена из материалов не выделяющих галогены при пожаре (IEC/61249-2-21) и полностью соответствует требованиям пожарной безопасности(испытания раскаленной нитью, в соответствии со стандартом IEC/EN60670: 2005 (850 °C). Защитная крышка поставляется в комплекте и не позволяет бетону проникать внутрь коробки при использовании в монолитном строительстве.

ТИП	КОД ЗАКАЗА	ЕАН-КОД	ОПИСАНИЕ	УП./ШТ
AU6.2	2ТКА130032G1	6410011523155	Монтажная коробка, глубина 38 мм	100



Универсальная монтажная коробка с двумя вводами для трубы Ø 20 мм

Коробка имеет 2 ввода для трубы Ø 20 мм. Также предусмотрены имеет 3 фиксатора с удаляемой мембраной для установки вводов AN16, AN20, AN25, ANK20 (для труб Ø16–25мм) по сторонам коробки, и 2 преднарезанных отверстия на дне коробки для вводов ANP16, ANP20, ANP20.1 (для труб Ø16–20мм). Коробки могут быть объединены друг с другом при помощи соединителя PMR474. Изготовлена из материалов не выделяющих галогены при пожаре (IEC/61249-2-21) и полностью соответствует требованиям пожарной безопасности(испытания раскаленной нитью, в соответствии со стандартом IEC/EN60670: 2005 (850 °C). Защитная крышка поставляется в комплекте и не позволяет бетону проникать внутрь коробки при использовании в монолитном строительстве.

ТИП	КОД ЗАКАЗА	ЕАН-КОД	ОПИСАНИЕ	УП./ШТ
AU5.2	2ТКА130031G1	6410011523032	Монтажная коробка, с двумя вводами Ø 20 мм	100



Высокая монтажная коробка, с двумя вводами для трубы Ø 20

Коробка имеет 2 ввода для трубы Ø 20 мм. Также предусмотрены имеет 3 фиксатора с удаляемой мембраной для установки вводов AN16, AN20, AN25, ANK20 (для труб Ø16–25мм) по сторонам коробки, и 2 преднарезанных отверстия на дне коробки для вводов ANP16, ANP20, ANP20.1 (для труб Ø16–20мм). Коробки могут быть объединены друг с другом при помощи соединителя PMR474. Изготовлена из материалов не выделяющих галогены при пожаре (IEC/61249-2-21) и полностью соответствует требованиям пожарной безопасности(испытания раскаленной нитью, в соответствии со стандартом IEC/EN60670: 2005 (850 °C). Защитная крышка поставляется в комплекте и не позволяет бетону проникать внутрь коробки при использовании в монолитном строительстве.

ТИП	КОД ЗАКАЗА	ЕАН-КОД	ОПИСАНИЕ	УП./ШТ
AU5.32	2ТКА001740G1	6418677335068	Монтажная коробка повышенной глубины, 73 мм	50



Двойная монтажная коробка

Коробка имеет 11 фиксаторов с удаляемой мембраной для установки вводов AN16, AN20, AN25, ANK20 (для труб Ø16-25мм) по сторонам коробки, и 6 преднарезанных отверстия на дне коробки для вводов ANP16, ANP20, ANP20.1 (для труб Ø16-20мм). Изготовлена из материалов не выделяющих галогены при пожаре (IEC/61249-2-21) и полностью соответствует требованиям пожарной безопасности(испытания раскаленной нитью, в соответствии со стандартом IEC/EN60670: 2005 (850 °C). Защитная крышка поставляется в комплекте и не позволяет бетону проникать внутрь коробки при использовании в монолитном строительстве. При необходимости коробка может быть разделена пополам путем использования пластины PMR345.



ТИП	КОД ЗАКАЗА	ЕАН-КОД	ОПИСАНИЕ	УП./ШТ
AU17.2	2ТКА130026G1	6410011523896	Двойная монтажная коробка	50
PMR345	2ТКА130040G1	6410011523940	Разделительная пластина для AU17.2	100/1000

Монтажные коробки для полых стен

Монтажные коробки AUS для полых стен используются для установки электроустановочных изделий в стены из листовых материалов с фронтальной стороны. Отверстие под коробку имеет диаметр от 70 до 74 мм в зависимости от выбранного типа коробки.



ТИП	КОД ЗАКАЗА	ЕАН-КОД	ОПИСАНИЕ	УП./ШТ
AUS15.2	2ТКА130020G1	6410011523841	Для полых стен, 70 мм	50
AUS15.24	2ТКА130021G1	6418677332272	Монтажная коробка для полых стен, 22 - 29 мм	40
AUS15.12	2ТКА130019G1	6418677332265	Монтажная коробка для полых стен 10 - 17 мм	40
AUS74	2ТКА00002896	6438199004570	Монтажная коробка для полых стен, D отверстия 74 мм	60
AS28.0	2ТКА130011G1	6418677332289	Соединитель для AUS15.12 и AUS15.24, 71 мм	50/500
AS15.0	2ТКА130008G1	6410011523803	Соединитель для коробок AUS15.2	50/500

Распределительные коробки для скрытого монтажа

Распределительная коробка, универсальная

Коробка имеет 8 фиксаторов с удаляемой мембраной для установки вводов AN16, AN20, AN25, ANK20 (для труб Ø16-25мм) по сторонам коробки, и 4 преднарезанных отверстия на дне коробки для вводов ANP16, ANP20, ANP20.1 (для труб Ø16-20мм). Изготовлена из материалов не выделяющих галогены при пожаре (IEC/61249-2-21) и полностью соответствует требованиям пожарной безопасности(испытания раскаленной нитью, в соответствии со стандартом IEC/EN60670: 2005 (850 °C). Защитная крышка PM107, не позволяющая бетону проникать внутрь коробки при использовании в монолитном строительстве не входит в комплект поставки. Коробка может быть закреплена по бокам гвоздями или опорами PMR577. Возможна установка в узких пространствах (глубиной 47 мм, такой же, как и глубина самой коробки).



ТИП	КОД ЗАКАЗА	ЕАН-КОД	ОПИСАНИЕ	УП./ШТ
AU19	2ТКА130027G1	6410011521199	Распределительная коробка	100

Распределительные коробки с вводами для трубы Ø 20

Коробка имеет 8 вводов для трубы Ø 20 и 4 фиксатора с удаляемой мембраной для установки вводов AN16, AN20, AN25, ANK20 (для труб Ø16-25мм) по сторонам коробки, а также 4 преднарезанных отверстия на дне коробки для вводов ANP16, ANP20, ANP20.1 (для труб Ø16-20мм). Изготовлена из материалов не выделяющих галогены при пожаре (IEC/61249-2-21) и полностью соответствует требованиям пожарной безопасности(испытания раскаленной нитью, в соответствии со стандартом IEC/EN60670: 2005 (850 °C). Защитная крышка PM107, не позволяющая бетону проникать внутрь коробки при использовании в монолитном строительстве не входит в комплект поставки. Коробка может быть закреплена по бокам гвоздями или опорами PMR577.



ТИП	КОД ЗАКАЗА	ЕАН-КОД	ОПИСАНИЕ	УП./ШТ
AU8	2ТКА130033G1	6410011521083	Распределительная коробка высотой 53 мм	100

Распределительные коробки с вводами для трубы Ø 20, высокие

Коробка имеет 8 вводов для трубы Ø 20 и 4 фиксатора с удаляемой мембраной для установки вводов AN16, AN20, AN25, ANK20 (для труб Ø16-25мм) по сторонам коробки, а также 4 преднарезанных отверстия на дне коробки для вводов ANP16, ANP20, ANP20.1 (для труб Ø16-20мм). Изготовлена из материалов не выделяющих галогены при пожаре (IEC/61249-2-21) и полностью соответствует требованиям пожарной безопасности(испытания раскаленной нитью, в соответствии со стандартом IEC/EN60670: 2005 (850 °C). Защитная крышка PM107, не позволяющая бетону проникать внутрь коробки при использовании в монолитном строительстве не входит в комплект поставки. Коробка может быть закреплена по бокам гвоздями или опорами PMR577.



ТИП	КОД ЗАКАЗА	ЕАН-КОД	ОПИСАНИЕ	УП./ШТ
AU8.73	2ТКА003967G1	6438199000435	Распределительная коробка	4

Аксессуары для монтажных коробок

Подъемное кольцо, 13 мм

PMR94 самое низкое из трех видов подъемных колец для монтажных коробок, имеет высоту 13 мм.



ТИП	КОД ЗАКАЗА	ЕАН-КОД	ОПИСАНИЕ	УП./ШТ
PMR94	2ТКА130050G1	6410011523902	Подъемное кольцо, 13 мм	50/500

Подъемное кольцо, 28 мм

PMR410 среднее из трех видов подъемных колец для монтажных коробок, имеет высоту 28 мм. Данное кольцо может быть использовано, например, для кирпичных стен.



ТИП	КОД ЗАКАЗА	ЕАН-КОД	ОПИСАНИЕ	УП./ШТ
PMR410	2ТКА130043G1	6410011523964	Подъемное кольцо, 28 мм	50

Подъемное кольцо, 60 мм

PMR399, имеющее высоту 60 мм, часто используется при капитальном ремонте, когда дополнительная теплоизоляция толщиной 50 мм устанавливается на внутреннюю поверхность стен поверх имеющихся элементов трубной проводки. Подъемное кольцо присоединяется к старой монтажной коробке, выравнивая ее уровень с новым покрытием.



ТИП	КОД ЗАКАЗА	ЕАН-КОД	ОПИСАНИЕ	УП./ШТ
PMR399	2ТКА130042G1	6410011523971	Подъемное кольцо, 60 мм	50

Подъемное кольцо для AU17.2

Подъемное кольцо АК17 имеет высоту 13 мм и используется для усовершенствования коробки AU17.2.



ТИП	КОД ЗАКАЗА	ЕАН-КОД	ОПИСАНИЕ	УП./ШТ
AK17	2ТКА130003G1	6410011523919	Подъемное кольцо, 13 мм	50

Подъемное кольцо, 13 мм

AK7 подъемное кольцо высотой 13 мм, используется совместно с распределительными коробками AU8 и AU19.



ТИП	КОД ЗАКАЗА	ЕАН-КОД	ОПИСАНИЕ	УП./ШТ
AK7	2ТКА130004G1	6410011521908	Подъемное кольцо для распределительной коробки, 13 мм	50

Соединители

Низкие монтажные коробки могут быть соединены друг с другом при помощи соединителя PMR474, который должен быть подогнан в соответствии с толщиной дна коробки. PMR490 и PMR502 предназначены для соединения монтажных коробок в группы, в которых размещены элементы цепей высокого и низкого напряжения, скрывающиеся различными монтажными крышками. Расстояние между центрами монтажных коробок при использовании PMR490 составляет 85 мм. При использовании PMR502 это расстояние составляет 100 мм.



ТИП	КОД ЗАКАЗА	ЕАН-КОД	ОПИСАНИЕ	УП./ШТ
PMR474	2ТКА130044G1	6410011527740	Соединитель, 71 мм	100/1000
PMR490	2ТКА130045G1	6410011527887	Соединитель, 85 мм	50/250
PMR502	2ТКА130046G1	6410011527924	Соединитель, 100 мм	50/500

Опоры

Опоры PMR577 используются с монтажными и распределительными коробками типа AU. Опоры используются для установки коробок внутри легких стен, не являющихся несущими, с обрешёткой, выполненной профилями 42, 45, 66, 70, 90 и 95 мм. Есть возможность использовать ввод или предохранитель натяжения (беструбная наружная проводка) совместно с опорой. Путем присоединения двух опор PMR577 совместно с соединителем PMR474 коробки в группе могут быть объединены в группу с межосевым расстоянием 85мм, для установки двух однополюсных изделий рядом с друг другом.



ТИП	КОД ЗАКАЗА	ЕАН-КОД	ОПИСАНИЕ	УП./ШТ
PMR577	2ТКА130047G1	6410011527764	Опора для крепления коробки к 11-13 мм стеновой панели, 42 - 90 мм	20/500
PMR577.65	2ТКА130048G1	6418677307256	Опора для крепления коробки к 11-13 мм стеновой панели, 42 - 65 мм	100/500

Вводы

Ввод снабжен фиксатором, препятствующей отсоединению трубы. Ввод может использоваться как в монтажных, так и распределительных коробках.



ТИП	КОД ЗАКАЗА	ЕАН-КОД	ОПИСАНИЕ	УП./ШТ
AN16	2ТКА160024G1	6410011527542	Ввод, 16 мм	100/500
AN20	2ТКА160025G1	6410011527573	Ввод, 20 мм	100/500
AN25	2ТКА160027G1	6410011527252	Ввод, 25 мм	100/500

Угловой ввод

Ввод ANK20 снабжен фиксатором, препятствующей отсоединению трубы. Труба может быть отсоединена путем вращения. Угловой ввод является как левым, так и правым. Ввод может использоваться как в монтажных, так и в распределительных коробках. Для трубы 20 мм.



ТИП	КОД ЗАКАЗА	ЕАН-КОД	ОПИСАНИЕ	УП./ШТ
ANK20	2ТКА160020G1	6410011527221	Угловой ввод, 20 мм	100/500

Тыльные вводы

Тыльные вводы снабжены фиксатором. Труба может быть отсоединена путем вращения. Ввод может использоваться как в монтажных, так и в распределительных коробках.



ТИП	КОД ЗАКАЗА	ЕАН-КОД	ОПИСАНИЕ	УП./ШТ
ANP16	2ТКА160021G1	6410011527146	Тыльный ввод, 16 мм	100/500
ANP20	2ТКА160022G1	6410011527184	Тыльный ввод, 20 мм	100/500
ANP20.1	2ТКА160023G1	6410011527214	Угловой тыльный ввод, 20 мм	100/500

Ввод с разгрузкой натяжения

Ввод с разгрузкой натяжения AS12.0 используется при монтаже электрической проводки для крепления кабелей, максимально 5 x 2,5 мм², к монтажной или распределительной коробке. Коробки устанавливаются обычным путем на стену или другую поверхность. AS12.4 обеспечивает аналогичную функциональность при использовании совместно с вводами для труб Ø20 мм.



ТИП	КОД ЗАКАЗА	ЕАН-КОД	ОПИСАНИЕ	УП./ШТ
AS12.0	2ТКА130005G1	6410011525784	Ввод с разгрузкой натяжения	100/500
AS12.4	2ТКА00001757	6438199003467	Адаптер для разгрузки натяжения во вводе AN20	50/250

Редуктор

Уменьшает сечение с Ø 20 (20 мм) до Ø 16 (16 мм), когда требуется соединить трубу Ø 16 с фитингом Ø 20.



ТИП	КОД ЗАКАЗА	ЕАН-КОД	ОПИСАНИЕ	УП./ШТ
AN20.16	2ТКА160026G1	6410011527306	Редуктор, 20 мм / 16 мм	100/500

Вводы

Вводы предназначены для использования совместно с коробкой AUS15.2 и трубой Ø12 мм.



ТИП	КОД ЗАКАЗА	ЕАН-КОД	ОПИСАНИЕ	УП./ШТ
AN9.20	2ТКА160028G1	6410011527351	Ввод прямой, 20 мм	100/500
ANK14.20	2ТКА160019G1	6410011527405	Угловой ввод, 20 мм	100/500

Крепежный элемент

Крепежный элемент AS25 используется для присоединения монтажных и распределительных коробок дном, через центральный ввод, например, к опалубке. При отделении опалубки крепежный элемент AS25 разрывается.



ТИП	КОД ЗАКАЗА	ЕАН-КОД	ОПИСАНИЕ	УП./ШТ
AS25.0	2ТКА130010G1	6418677329876	Крепежный элемент	10/100

Клипса для полых стен

Клипсы предоставляют возможность быстрой установки монтажной коробки в полую стену. Отверстие выполняется фрезой (Ø 74 мм), клипса устанавливается на каждую из сторон отверстия. Коробка вдавливается через отверстие с внутренней стороны стены и оказывается зажатой между клипсами.



ТИП	КОД ЗАКАЗА	ЕАН-КОД	ОПИСАНИЕ	УП./ШТ
AS8.13	2ТКА130015G1	6410011527689	Клипса для полых стен	100/1000

Подъемный переходник

Коробка присоединяется к основанию с внутренней стороны при помощи подъемного переходника PMR135 через открытое центральное отверстие. Головка винта накрывается заглушкой переходника. Подъемный переходник используется для устранения ошибок в измерениях при установке стеновых панелей.



ТИП	КОД ЗАКАЗА	ЕАН-КОД	ОПИСАНИЕ	УП./ШТ
PMR135	2ТКА130038G1	6410011527894	Подъемный переходник	100/2500

Винты

Установочные изделия крепятся непосредственно к коробкам при помощи саморезов PLP4. Винты подходят ко всем стандартным монтажным коробкам. При необходимости можно поднимать установочное изделие до 10 мм, используя более длинный винт PLP5.



ТИП	КОД ЗАКАЗА	ЕАН-КОД	ОПИСАНИЕ	УП./ШТ
PLP4.100	2ТКА002742G1	6418677335150	Саморез для коробок, 3 x 16 мм	1/100
PLP5.100	2ТКА002744G1	6418677335167	Саморез, 3 x 29 мм	1/50

Защитная крышка AS32.0

Защитная крышка используется для технологического закрытия одиночных монтажных коробок. Также крышка AS32.0 поставляется в комплекте с каждой монтажной коробкой серии AU.



ТИП	КОД ЗАКАЗА	ЕАН-КОД	ОПИСАНИЕ	УП./ШТ
AS32.0	2ТКА00000307	6438199001746	Защитная крышка для монтажной коробки	100/1000

Аксессуары для электрической проводки в трубах


Муфты

Задачей различного типа муфт и других аксессуаров, таких как вводы, является удлинение монтажных труб и облегчение их подсоединения к монтажным и распределительным коробкам. Использование готовых изогнутых муфт экономит затраты на установку. Кроме того, они оснащены фиксатором для того чтобы избежать рассоединения труб в процессе заливки. Защитные муфты дают возможность устанавливать монтажную трубу в бетонную отливку в процессе возведения здания. Муфты AJ16, AJ20, AJ25, AJ32, AJ40, AJ50 используются для удлинения пластиковых труб при выполнении скрытой проводки в новых зданиях и предварительно изготовленных строительных конструкциях. Они имеют фиксатор, который обеспечивает соединение, столь же прочное, как и сам материал трубы.

	ТИП	КОД ЗАКАЗА	ЕАН-КОД	ОПИСАНИЕ	УП./ШТ
	AJ16	2ТКА160009G1	6410011301166	Муфта, 16 мм	100/500
	AJ20	2ТКА160011G1	6410011301203	Муфта, 20 мм	100/500
	AJ25	2ТКА160012G1	6410011301258	Муфта, 25 мм	50/250
	AJ32	2ТКА160013G1	6410011301326	Муфта, 32 мм	25/200
	AJ40	2ТКА160014G1	6410011301401	Муфта, 40 мм	20/100
	AJ50	2ТКА160015G1	6410011301500	Муфта, 50 мм	50


Переходная муфта

Переходная муфта AJ16.20, предназначена для соединения труб диаметра Ø 16/Ø 20.

	ТИП	КОД ЗАКАЗА	ЕАН-КОД	ОПИСАНИЕ	УП./ШТ
	AJ16.20	2ТКА160010G1	6410011305164	Переходная муфта, 16 мм / 20 мм	100/500


Защитный фланец

Защитный фланец AS20 используется для крепления муфт AJ20 к отливочной форме для бетона. После того, как форма будет демонтирована, монтажная труба любого сечения может быть подсоединена к фланцу и проводка продолжена.

	ТИП	КОД ЗАКАЗА	ЕАН-КОД	ОПИСАНИЕ	УП./ШТ
	AS20.0	2ТКА130009G1	6410011301746	Защитный фланец для муфт, 20 мм	50/250


Поворотная муфта, 20 мм

Может быть повернута на любой необходимый угол. Объемная, широкая поворотная секция облегчает монтаж проводки. На каждом конце - фиксатор.

	ТИП	КОД ЗАКАЗА	ЕАН-КОД	ОПИСАНИЕ	УП./ШТ
	AJP20	2ТКА160006G1	6410011301838	Поворотная муфта, 20 мм	25/250

Концевые муфты

Концевые муфты AJ9.16, AJ10.20, AJ10.25 разработаны для случаев, когда труба проходит через бетон насквозь и выходит на поверхность и используются для присоединения труб в потолках к трубам внутри легких стен, подходящим непосредственно к выключателям или розеткам или к распределительным коробкам на стене.



ТИП	КОД ЗАКАЗА	ЕАН-КОД	ОПИСАНИЕ	УП./ШТ
AJ9.16	2ТКА160018G1	6410011301562	Концевая муфта, 16 мм	50/250
AJ10.20	2ТКА160007G1	6410011301609	Концевая муфта, 20 мм	50/250
AJ10.25	2ТКА160008G1	6410011301616	Концевая муфта, 25 мм	25/150

Концевые муфты

Концевые муфты предназначены для защиты от попадания бетона в трубы в процессе строительства.



ТИП	КОД ЗАКАЗА	ЕАН-КОД	ОПИСАНИЕ	УП./ШТ
AJ110	2ТКА160001G1	6418677300158	Концевая муфта, 20 мм, 90°	50/100
AJ112	2ТКА001620G1	6418677300172	Концевая муфта, 25 мм, 90°	20/100
AJ113	2ТКА160002G1	6418677300189	Концевая муфта, 32 мм, 90°	20/100
AJ114	2ТКА160003G1	6418677300196	Концевая муфта, 40 мм, 90°	20/100
AJ115	2ТКА160004G1	6418677300202	Концевая муфта, 50 мм, 90°	20/100
AJ155	2ТКА160005G1	6418677300332	Изолирующая муфта, 32 мм, 45°	20/100

Угловая муфта


Угловая муфта имеет клеящий слой, препятствующий отсоединению трубы, и используется, когда гнуть трубу сложно. Наиболее распространенный угол - 90°, но ассортимент также включает и другие углы.



ТИП	КОД ЗАКАЗА	ЕАН-КОД	ОПИСАНИЕ	УП./ШТ
JMKL16	2ТКА170002G1	6410011110164	Угловая муфта, 16 мм	10/300
JMKL20	2ТКА170003G1	6410011110201	Угловая муфта, 20 мм	10/300
JMKL25	2ТКА170009G1	6410011110256	Угловая муфта, 25 мм	10/100
JMKL32	2ТКА170014G1	6410011110324	Угловая муфта, 32 мм	10/100
JMKL40	2ТКА170017G1	6410011110409	Угловая муфта, 40 мм	5/50
JMKL50	2ТКА170018G1	6410011110508	Угловая муфта, 50 мм	5/25

Угловые муфты 45°

Угловые муфты с 45° углом используются с защитными муфтами AJ10.20, AJ10.25 и AJ155 и монтажными и распределительными коробками, в том числе, в монолитном строительстве и предварительно изготовленных строительных конструкциях. Угловые муфты изготовлены таким образом, что можно легко присоединить трубу с длинной стороны муфты.



ТИП	КОД ЗАКАЗА	ЕАН-КОД	ОПИСАНИЕ	УП./ШТ
JMKL20.1	2ТКА170004G1	6418677300226	Угловая муфта Ø 20 мм, 45°	20/100
JMKL25.1	2ТКА170010G1	6418677300233	Ø 25 мм, 45°	20/100
JMKL32.1	2ТКА170015G1	6418677300240	Ø 32 мм, 45°	5/50

Угловые муфты 90°

Угловые муфты с углом 90° и маленьким радиусом используются с концевиками JMKL25.11, JMKL32.11, AJ5.20, защитными муфтами AJ13, AJ14 и AJ15, монтажными и распределительными коробками, в том числе, в монолитном строительстве и предварительно изготовленных строительных конструкциях. Угловые муфты изготовлены таким образом, что можно легко присоединить трубу с длинной стороны муфты.

ТИП	КОД ЗАКАЗА	ЕАН-КОД	ОПИСАНИЕ	УП./ШТ
JMKL20.2	2ТКА170005G1	6418677300356	Ø 20 мм, 90°	10/100



Угловые муфты 90°

Угловые муфты с углом 90° и маленьким радиусом используются с концевиками JMKL25.11, JMKL32.11, AJ5.20, защитными муфтами AJ13, AJ14 и AJ15, монтажными и распределительными коробками, в том числе, в монолитном строительстве и предварительно изготовленных строительных конструкциях. Угловые муфты изготовлены таким образом, что можно легко присоединить трубу с длинной стороны муфты.

ТИП	КОД ЗАКАЗА	ЕАН-КОД	ОПИСАНИЕ	УП./ШТ
JMKL20.3	2ТКА170006G1	6418677300400	Ø 20 мм, 90°	20/100
JMKL20.4	2ТКА170007G1	6418677300424	Ø 20 мм, 90°	20/100



Угловые муфты 90°

Угловые муфты с 90° углом и маленьким радиусом используются с концевиками для трубы AJ5.20, JMKL25.11, JMKL32.11, защитными муфтами AJ5.20, AJ13, AJ14 и AJ15, а также монтажными и распределительными коробками, в том числе, в монолитном строительстве и предварительно изготовленных строительных конструкциях. Угловые муфты изготовлены таким образом, что можно легко присоединить трубу с длинной стороны муфты.

ТИП	КОД ЗАКАЗА	ЕАН-КОД	ОПИСАНИЕ	УП./ШТ
JMKL20.3	2ТКА170006G1	6418677300400	Ø 20 мм, 90°	20/100
JMKL20.4	2ТКА170007G1	6418677300424	Ø 20 мм, 90°	20/100
JMKL20.5	2ТКА170008G1	6418677300448	Ø 20 мм, 90°	20/200
JMKL25.2	2ТКА170013G1	6418677300455	Ø 25 мм, 90°	20/100
JMKL32.2	2ТКА170016G1	6418677300462	Ø 32 мм, 90°	20/100
JMKL40.1	2ТКА002552G1	6418677300479	Ø 40 мм, 90°	10/50
JMKL50.1	2ТКА170019G1	6418677300486	Ø 50 мм, 90°	10/50



Концевая муфта

Пробка поставляется вместе с каждой концевой муфтой. Концевая муфта AJ5.16, как правило, используется для завершения пластиковых труб в бетонной стяжке. После заливки концевая муфта обрезается на желаемую длину по одной из намеченных выемок и проводка продолжается трубой того же сечения. Пробка защищает трубу от грязи, бетона и посторонних объектов.

ТИП	КОД ЗАКАЗА	ЕАН-КОД	ОПИСАНИЕ	УП./ШТ
AJ5.16	2ТКА160016G1	6410011301661	Концевая муфта, 16 мм	25/250
AJ5.20	2ТКА160017G1	6410011301708	Концевая муфта, 20 мм	25/250



—
Концевая муфта


После заливки бетоном концевая муфта обрезается на нужную длину и проводка продолжается трубой того же сечения. Пробка поставляется с каждой концевой муфтой.



ТИП	КОД ЗАКАЗА	ЕАН-КОД	ОПИСАНИЕ	УП./ШТ
JMKL25.11		6418677300516	Концевая муфта, 25 мм, заглушка с одной стороны	20/100
JMKL32.11		6418677300523	Концевая муфта, 32 мм, заглушка	20/100
JMKL25.12		6418677300561	Концевая муфта, 25 мм, 2 заглушки	20/100

—
Концевик для трубы

Пробка PMR38 также может быть использована отдельно в стандартных трубах.



ТИП	КОД ЗАКАЗА	ЕАН-КОД	ОПИСАНИЕ	УП./ШТ
PMR38	2ТКА130041G1	6410011310915	Пробка для трубы, 16 / 20 / 25 мм	100/1000

—
Пробки для трубы

Изготовлены из материалов без галогенов (IEC/61249-2-21).



ТИП	КОД ЗАКАЗА	ЕАН-КОД	ОПИСАНИЕ	УП./ШТ
AT133	2ТКА001727G1	6418677300707	для трубы 32 мм	50/500

Крышки для монтажных и распределительных коробок

Крышки для распределительных и монтажных коробок придают законченный и аккуратный вид стенам и потолку.



—
01 Влагозащитная крышка АК4, 85x85 мм, IP44

—
02 Крышка АК5, ø 90 мм, IP20

—
03 Потолочная крышка АК20.1, ø 115 мм, IP20

Крышки изготовлены из безгалогеновых материалов. Они предназначены для разных применений – это и защита коробки от заливки бетона, и обеспечение влагозащитности, и монтаж люстр и светильников за крюк.

01



02



03



Влагозащищенная крышка АК12.2.

АК12.2 - влагозащищенная (IP 44) крышка с кабельным вводом, которая может использоваться как при скрытом, так и при наружном монтаже (с соединительной коробкой АР7). Крышка оборудована 3 мембранными кабельными вводами, средняя мембрана Ø 20 мм (макс. 5х6 мм), боковые мембраны Ø 16 мм. Поставляется с 3 предохранителями натяжения. Особенно удобна для защиты от влаги подсоединения кухонных плит, стиральных машин, посудомоечных машин и печей саун.



Потолочная крышка АК20.1.

Потолочная крышка АК20.1 используется в сухих помещениях при скрытом и наружном монтаже, когда устанавливаются светильники с заземлением. При наружном монтаже используется наращивающее кольцо АКЛ2 и, если необходимо для продолжения проводки, трехполюсная дополнительная клемма АКЛ1. Они устанавливаются на Т-образный суппорт. К потолочной крышке может быть подсоединен осветительный прибор весом до 15 кг.



Крышки для монтажных и распределительных коробок

Крышка для распределительных коробок с DCL разъемом



ТИП	КОД ЗАКАЗА	ЕАН-КОД	ОПИСАНИЕ	УП./ШТ
АКК14	2ТКА00000931	6438199002316	DCL разъем, крюк для люстры	4/40
АКЛ6	2ТКА00000922	6438199002392	Дополнительная розетка DCL	5/100
АКЛ9	2ТКА00001957	6438199003610	Вилка для розетки DCL	5/100

Крышка для монтажной коробки с кабельным вводом, IP44.

АК4 - двухкомпонентная крышка с кабельным вводом (85 x 85 мм) для использования в влажных и сухих помещениях. Расстояние между винтами 60 мм. Для кабелей Ø 6,0 - 15,0 мм. Крышка оборудована двумя предохранителями натяжения.



ТИП	КОД ЗАКАЗА	ЕАН-КОД	ОПИСАНИЕ	УП./ШТ
АК4	2ТКА150003G1	6410011525753	Крышка с кабельным вводом, IP 44	5/50

Крышки для монтажных коробок

АК5 - гладкая крышка для использования в сухих помещениях. Поставляется с заглушками, скрывающими винты.



ТИП	КОД ЗАКАЗА	ЕАН-КОД	ОПИСАНИЕ	УП./ШТ
АК5	2ТКА001651G1	6410011525357	Крышка для монтажных коробок	10/100

Крышки для распределительной коробки, IP 20

АК1.1 - гладкая крышка для использования с распределительными коробками, имеющая расстояние между винтами 70-78 мм. АК1.1 поставляется с винтами и заглушками.



ТИП	КОД ЗАКАЗА	ЕАН-КОД	ОПИСАНИЕ	УП./ШТ
АК1.1	2ТКА001639G1	6410011525210	Крышка для распределительной коробки	10/100
PM107	2ТКА130051G1	6410011525067	Защитная крышка	100

Крышки для распределительных коробок, IP 44

АК11 - гладкая крышка для использования во влажных помещениях (IP 44). При скрытом монтаже используется с распределительными коробками АУ8, АУ19.



ТИП	КОД ЗАКАЗА	ЕАН-КОД	ОПИСАНИЕ	УП./ШТ
АК11	2ТКА001642G1	6418677333521	Крышка, IP 44	10/100

Переходная крышка для распределительной коробки, IP 20

AK13 - Переходная крышка с кабельным вводом, разработана для случаев, когда скрытая проводка выходит на поверхность. Крышка имеет 8 вводов с удаляемыми заглушками и поставляется с винтами.



ТИП	КОД ЗАКАЗА	ЕАН-КОД	ОПИСАНИЕ	УП./ШТ
AK13	2ТКА130001G1	6410011525647	Переходная крышка, IP 20	10/100

Крышка для распределительной коробки, IP 44

AK12.2 - влагозащищенная (IP 44) крышка с кабельным вводом, которая может использоваться как при скрытом, так и при наружном монтаже (с соединительной коробкой AP7). Крышка оборудована 3 мембранными кабельными вводами, средняя мембрана Ø 20 мм (макс. 5 x 6 мм), боковые мембраны Ø 16 мм. Поставляется с 3 предохранителями натяжения.



ТИП	КОД ЗАКАЗА	ЕАН-КОД	ОПИСАНИЕ	УП./ШТ
AK12.2	2ТКА150002G1	6418677311680	Крышка с кабельным вводом, IP44	10/50

Потолочная крышка для распределительной коробки, IP 20

Потолочная крышка АК20.1 используется в сухих помещениях при скрытом и наружном монтаже, когда устанавливаются светильники с заземлением. При наружном монтаже используется наращивающее кольцо AKL2 и, если необходимо для продолжения проводки, трехполюсная дополнительная клемма AKL1. Они устанавливаются на Т-образный суппорт. К потолочной крышке может быть подсоединен осветительный прибор весом до 15 кг. Класс защиты 1.



ТИП	КОД ЗАКАЗА	ЕАН-КОД	ОПИСАНИЕ	УП./ШТ
AK20.1	2ТКА001647G1	6410011525470	Потолочная крышка, IP 20	5/50

Подъемное кольцо для накладного монтажа крышек распределительных коробок

Используется для перехода со скрытого на наружный монтаж, при установке потолочных розеток АКК13J, АК20.1 и АК1.1. Высота - 11мм.



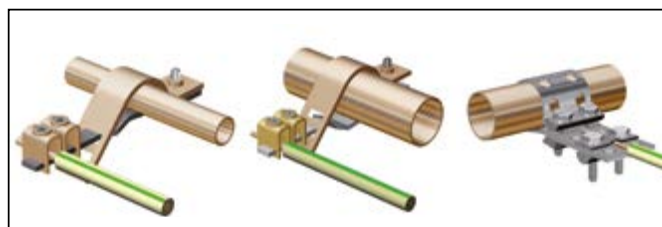
ТИП	КОД ЗАКАЗА	ЕАН-КОД	ОПИСАНИЕ	УП./ШТ
AKL2	2ТКА001679G1	6410011525302	Кольцо для наружного монтажа для 20.1/ 1.1	10/100

Система уравнивания потенциалов

Система уравнивания потенциалов АББ гарантирует надежное заземление и уравнивание потенциалов в помещениях, где это необходимо, благодаря качественным материалам и продуманности решения.



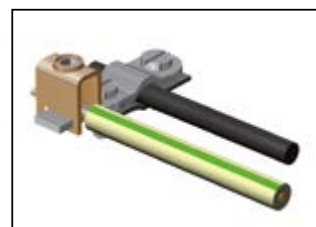
Клемма заземления AM8, в основном, используется для присоединения заземляющих проводов к различным видам труб диаметром 8-28 мм. Клемма имеет два винтовых зажима 4-35 мм². Проводящая шина изготовлена из луженой меди, а полоса – из оцинкованной омедненной стали.



Клемма AM11 используется, например, для уравнивания потенциалов трубопроводов вентиляции и кондиционирования. Клемма имеет одиночный зажим 10 мм² Cu. Шина сделана из луженой меди. Она крепится двумя заклепками Ø 3,2 мм на вентиляционный трубопровод, а защитный конец крепится к соединителю. Провода, имеющие сечение Cu 1,5 - 10 мм², подходят к соединителю.



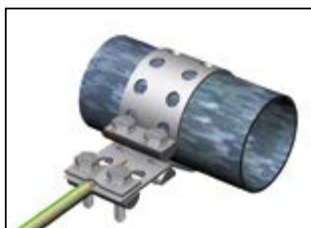
Клемма заземления AM9, в основном, используется для присоединения заземляющих проводов к различным видам труб диаметром Ø 6-15 мм. Клемма имеет винтовой зажим 4-35 мм. Проводящая шина изготовлена из луженой меди, а полоса - из оцинкованной омедненной стали.



Шины уравнивания потенциалов предназначены для соединения контактов систем заземления внутри зданий с мебелью и оборудованием, изготовленным из токопроводящих материалов. При помощи AM4 можно соединить 8 проводов до 50 мм² и 2 провода до 70 мм². С помощью AM5 можно соединить 5 проводов до 50 мм². Обе шины изготовлены из луженой меди и укомплектованы винтами из оцинкованной стали и изолирующими износостойкими шайбами. При необходимости, шины могут быть снабжены защитной крышкой PMR576.



Заземляющая шина PP36 (до 35 мм² Cu) используется для заземления труб большого диаметра. Применяется совместно с клипсой AM2 и клеммой AM3. В случае, когда медный контакт размером 50 мм² или 70 мм² подсоединяется к блоку заземления, оба конца заземляющей шины должны быть спрессованы вместе клеммой для достижения достаточной проводимости. Клемма и клипса изготовлены из оцинкованной омедненной стали. Винты 6 мм затягиваются ключом 10 мм. Заземляющая шина толщиной 1,5 мм изготовлена из луженой закаленной меди.



Арматура для уравнивания потенциалов

Клипса, клемма

Заземляющие контакты, макс. 35 мм² Cu, подсоединяются к различным трубопроводам путем использования заземляющей шины PP36 с клипсой AM2 и клеммой AM3. В случае, когда контакт размером 50 мм² или 70 мм² Cu подсоединяется к блоку заземления, оба конца заземляющей шины должны быть спрессованы вместе клеммой для достижения достаточной проводимости. Клемма и клипса изготовлены из оцинкованной желто-пассированной стали. Винты 6 мм затягиваются ключом 10 мм. Заземляющая шина толщиной 1,5 мм изготовлена из луженой закаленной меди.



ТИП	КОД ЗАКАЗА	ЕАН-КОД	ОПИСАНИЕ	УП./ШТ
AM2	2ТКА110002G1	6410050260950	Клипса для шины полосы PP36	20/100
AM3	2ТКА110003G1	6410050260967	Клемма для подключения проводника к заземляющей полосе PP36	20/100

Заземляющая шина

Заземляющие контакты, макс. 35 мм² Cu, подсоединяются к различным трубопроводам путем использования заземляющей шины PP36 с клипсой AM2 и клеммы AM3. В случае, когда контакт размером 50 мм² или 70 мм² Cu подсоединяется к блоку заземления, оба конца заземляющей шины должны быть спрессованы вместе клеммой для достижения достаточной проводимости. Клемма и клипса изготовлены из оцинкованной желто-пассированной стали. Винты 6 мм затягиваются ключом 10 мм. Заземляющая шина толщиной 1,5 мм изготовлена из луженой закаленной меди.



ТИП	КОД ЗАКАЗА	ЕАН-КОД	ОПИСАНИЕ	УП./ШТ
PP36	2ТКА110011G1	6410050260974	Заземляющая полоса, 1000 мм	20

Шины уравнивания потенциалов

Шины выравнивания потенциалов предназначены для соединения контактов систем заземления внутри зданий. При помощи AM4 можно соединить 8 проводов макс. 50 мм² и 2 провода макс. 70 мм². С помощью AM5 можно соединить 5 проводов макс. 50 мм². Обе шины изготовлены из луженой меди и укомплектованы винтами из оцинкованной стали и термопластиковыми износостойкими шайбами.



ТИП	КОД ЗАКАЗА	ЕАН-КОД	ОПИСАНИЕ	УП./ШТ
AM4	2ТКА110004G1	6410019130959	Шина выравнивания потенциалов, макс. 70 мм ²	5/50
AM5	2ТКА110005G1	6410019130966	Шина выравнивания потенциалов, макс. 50 мм ²	5/50

Крышка для шины уравнивания потенциалов

Крышка наружного монтажа используется для защиты АМ4 и АМ5. Крышка позволяет проводам размещаться в соответствии с конфигурацией шины, и фиксируется на стене двумя шурупами.



ТИП	КОД ЗАКАЗА	ЕАН-КОД	ОПИСАНИЕ	УП./ШТ
PMR576	2ТКА110010G1	6410019130973	Защитная крышка	25

Клемма заземления

Клемма заземления АМ9 в основном используется для присоединения заземляющих проводов к различным видам труб диаметром Ø 6-15 мм. Клемма также может быть использована для присоединения заземляющих проводов к арматуре бетонных конструкций здания. Соответствующая арматура имеет диаметр 8–15 мм. Клемма имеет винтовой зажим 4–35 мм². Если нужен медный соединитель 25 мм², должны параллельно использоваться две клеммы АМ9. Проводящая шина изготовлена из луженой меди, а полоса - из оцинкованной желто-пассивированной стали.



ТИП	КОД ЗАКАЗА	ЕАН-КОД	ОПИСАНИЕ	УП./ШТ
AM8	2ТКА110008G1	6410019130478	Клемма заземления, 8 – 28 мм	1/50
AM9	2ТКА110009G1	6410019130492	Клемма заземления, 6 - 15 мм	1/50

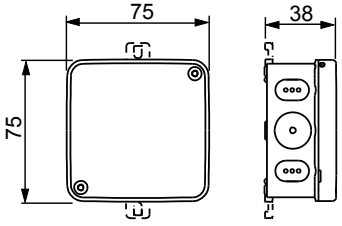
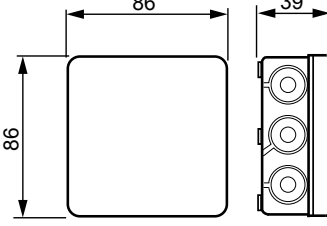
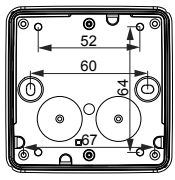
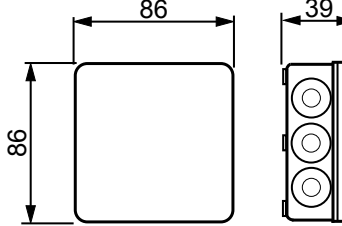
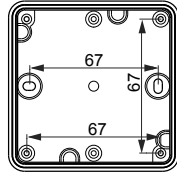
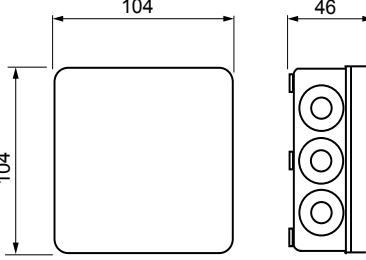
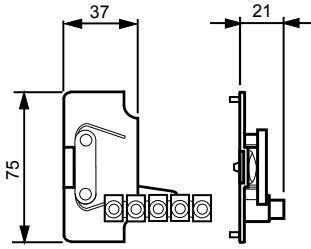
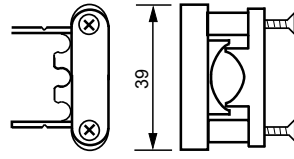
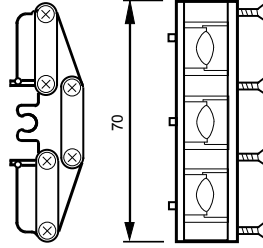
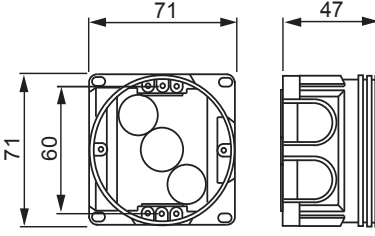
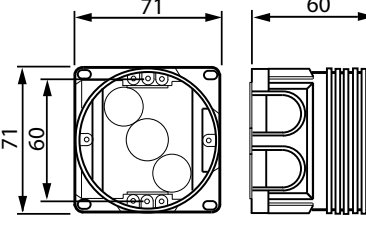
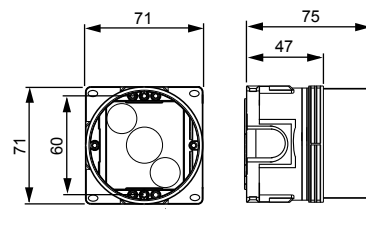
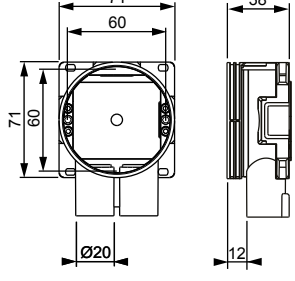
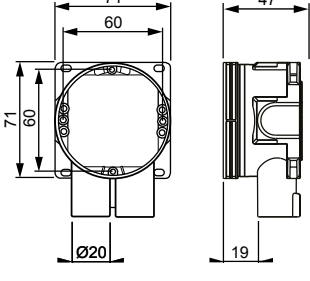
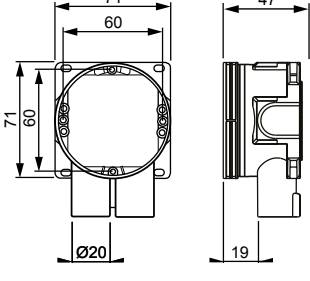
Клемма заземления

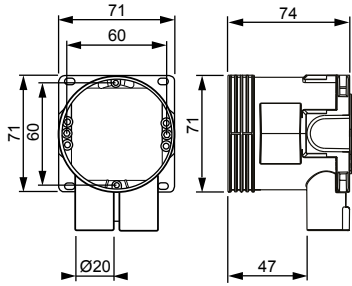
Клемма заземления АМ11 используется, например, для выравнивания потенциалов трубопроводов вентиляции и кондиционирования. Клемма заземления имеет одиночный зажим 10 мм² Cu. Шина сделана из луженой меди. Она крепится двумя заклепками Ø 3,2 мм на вентиляционный трубопровод и защитный конец крепится к соединителю. Если необходима дополнительная клемма, добавляется КJ24.1. Провода, имеющие сечение Cu 1,5 - 10 мм² подходят к соединителю, оборудованному защитой провода.



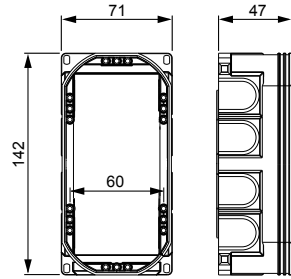
ТИП	КОД ЗАКАЗА	ЕАН-КОД	ОПИСАНИЕ	УП./ШТ
AM11	2ТКА110001G1	6410019130515	Клемма заземления, 10мм ²	1/50

Габаритный чертеж

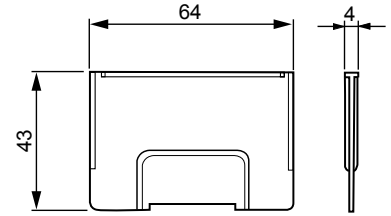
 <p>AP75</p>	 <p>AP9</p>	 <p>AP9M, AP9V ja AP9R</p>
 <p>AP9M, AP9V ja AP9R</p>	 <p>AP10</p>	 <p>AS12.3</p>
 <p>AS9.0</p>	 <p>AS9.1</p>	 <p>AS9.3</p>
 <p>AU3.2</p>	 <p>AU3.24</p>	 <p>AU3.32</p>
 <p>AU6.2</p>	 <p>AU5.2</p>	 <p>AU5.2</p>



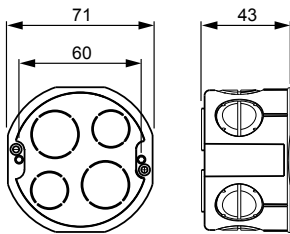
AU5.32



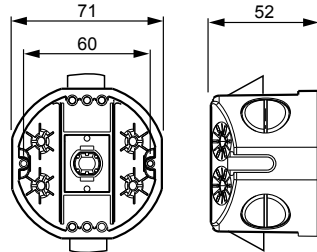
AU17.2



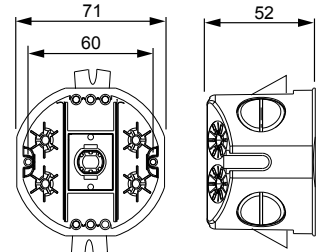
PMR345



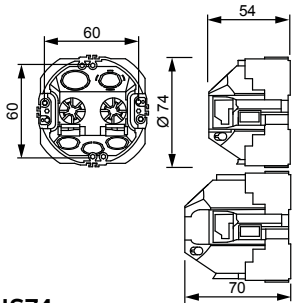
AUS15.2



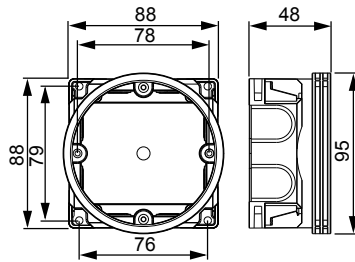
AUS15.24



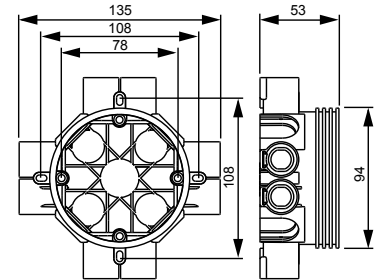
AUS15.12



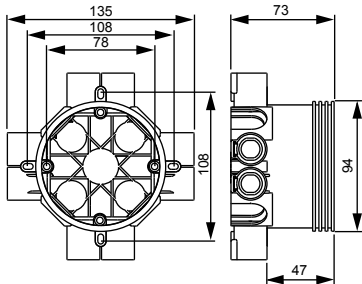
AUS74



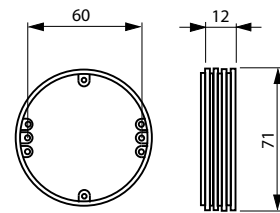
AU19



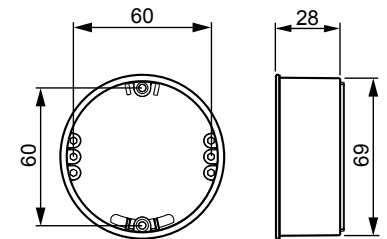
AU8



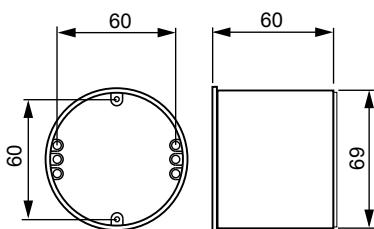
AU8.73



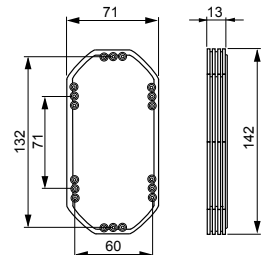
PMR94



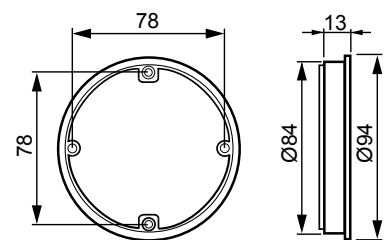
PMR410



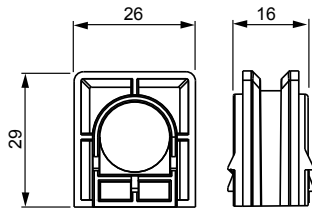
PMR399



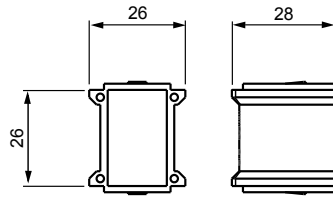
AK17



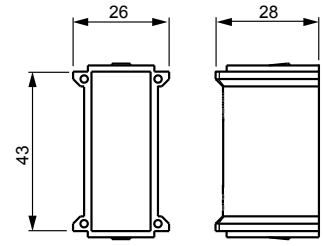
AK7



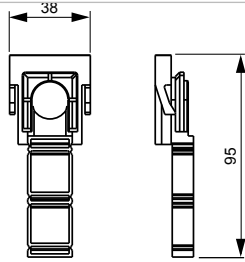
PMR474



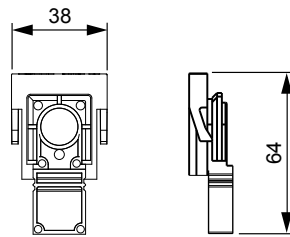
PMR490



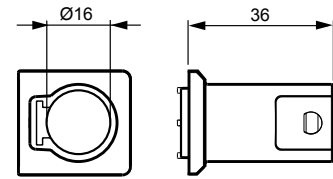
PMR502



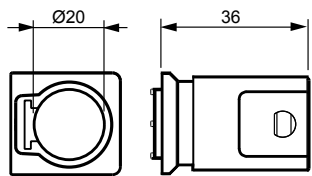
PMR577



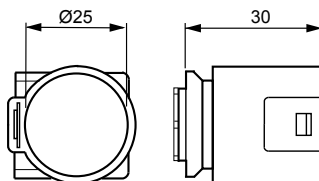
PMR577.65



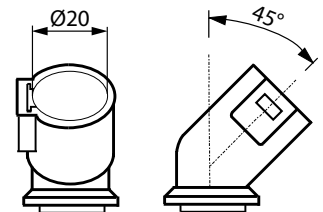
AN16



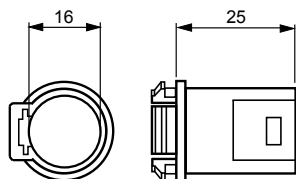
AN20



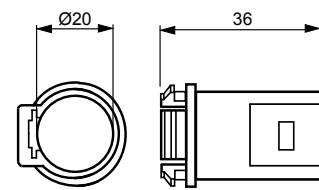
AN25



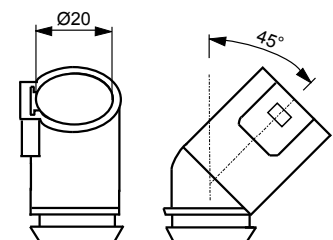
ANK20



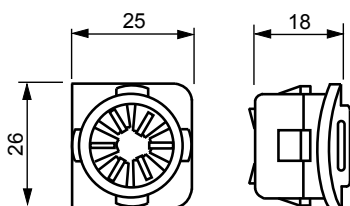
ANP16



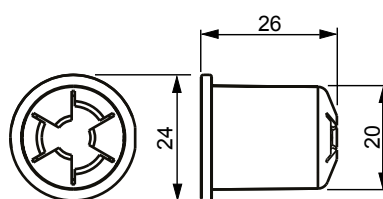
ANP20



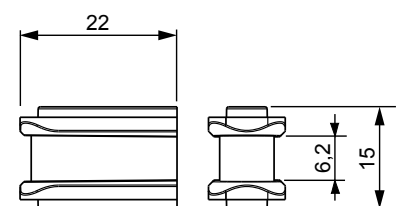
ANP20.1



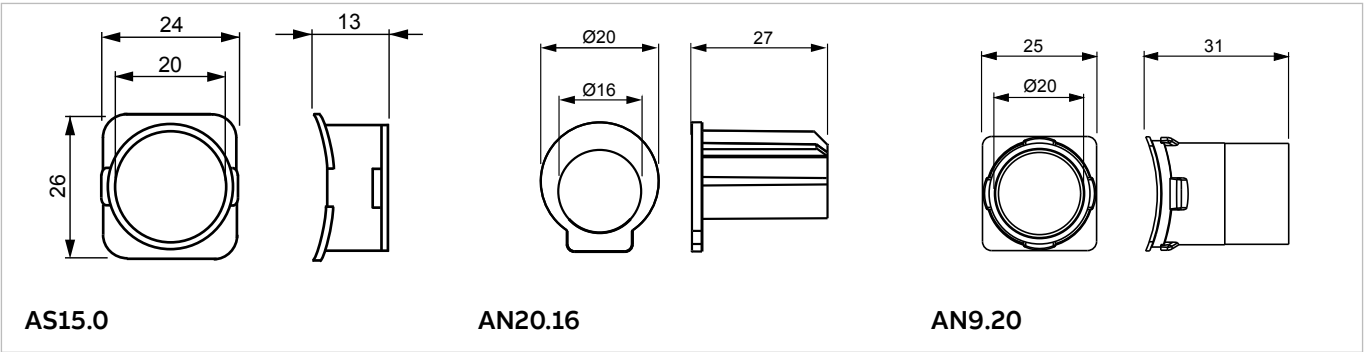
AS12



AS12.4



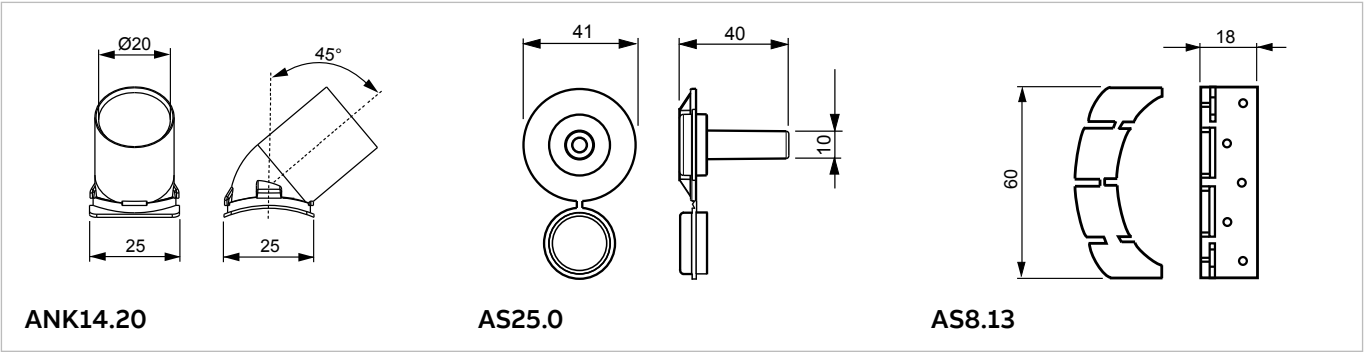
AS28.0



AS15.0

AN20.16

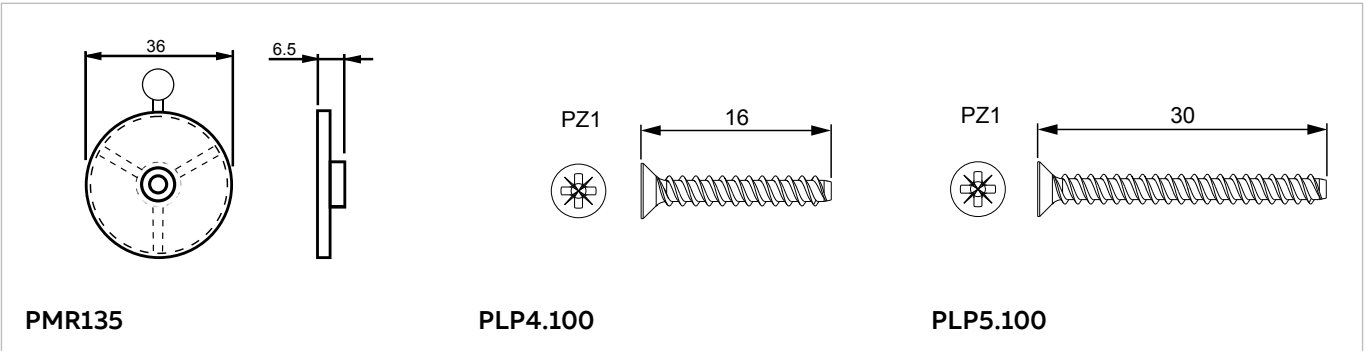
AN9.20



ANK14.20

AS25.0

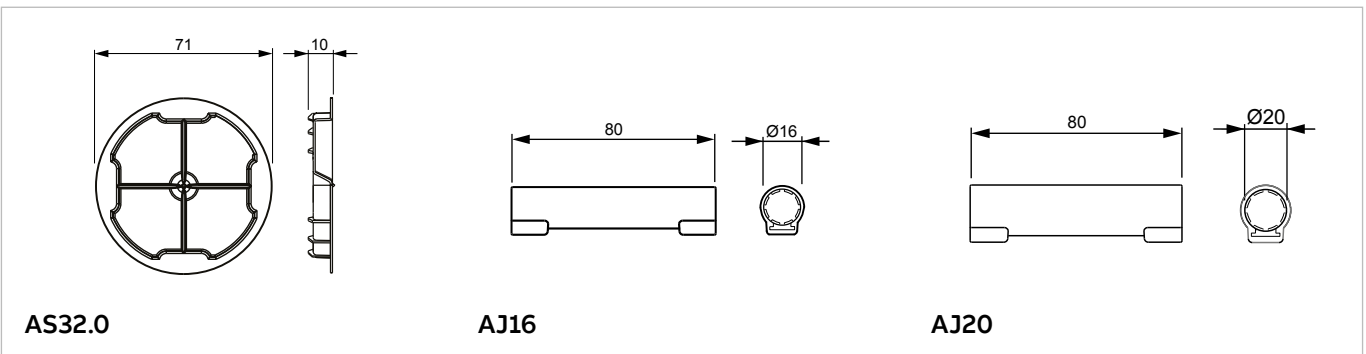
AS8.13



PMR135

PLP4.100

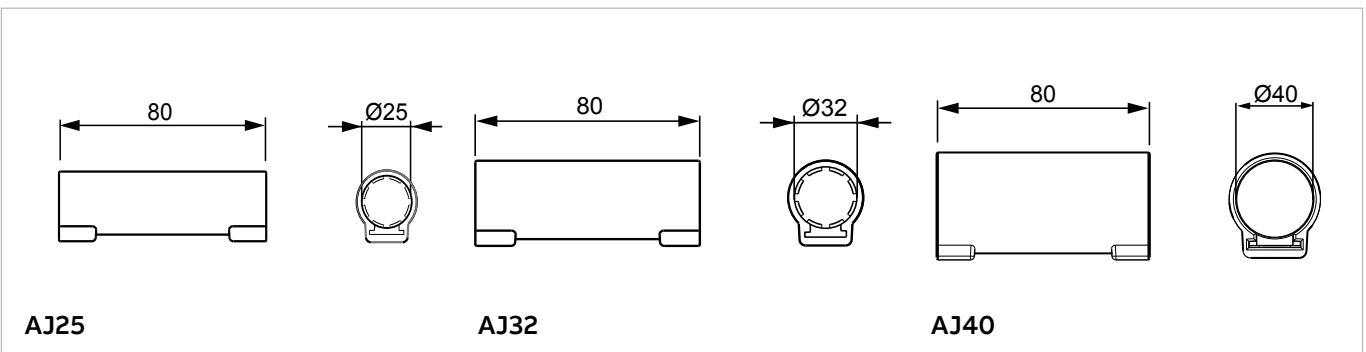
PLP5.100



AS32.0

AJ16

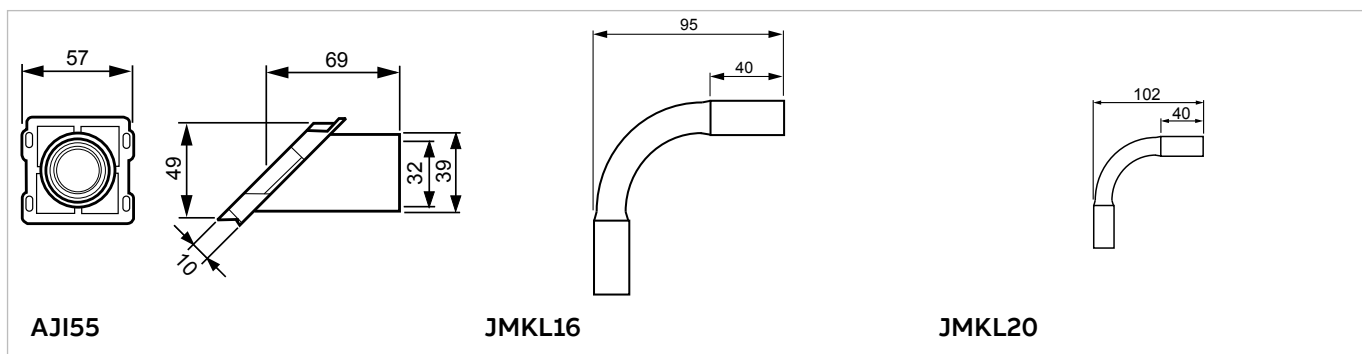
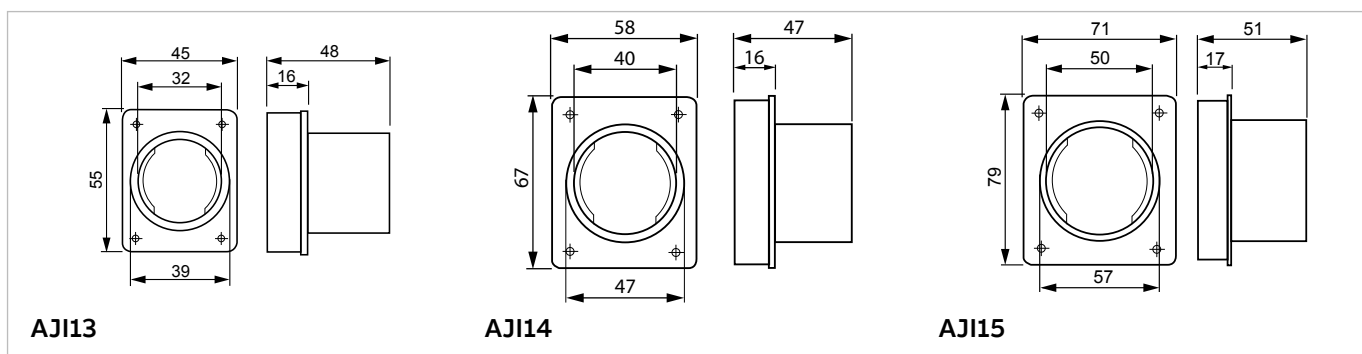
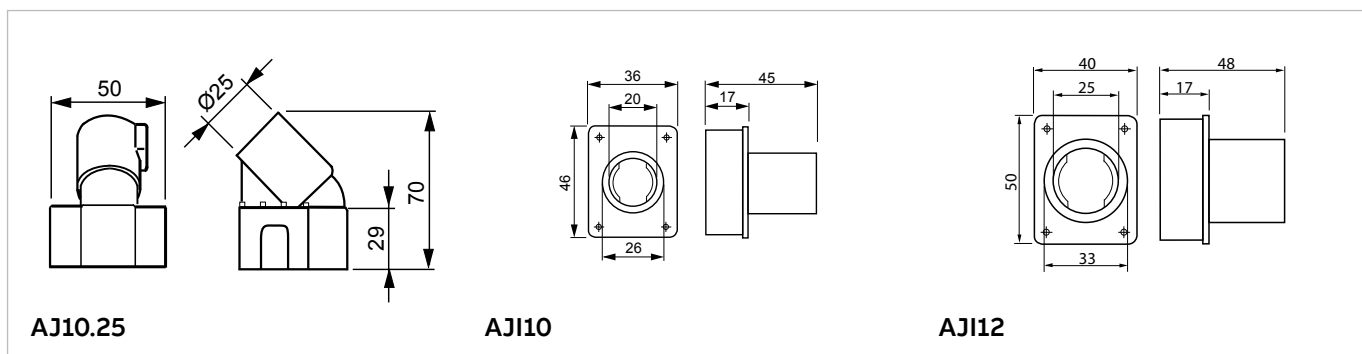
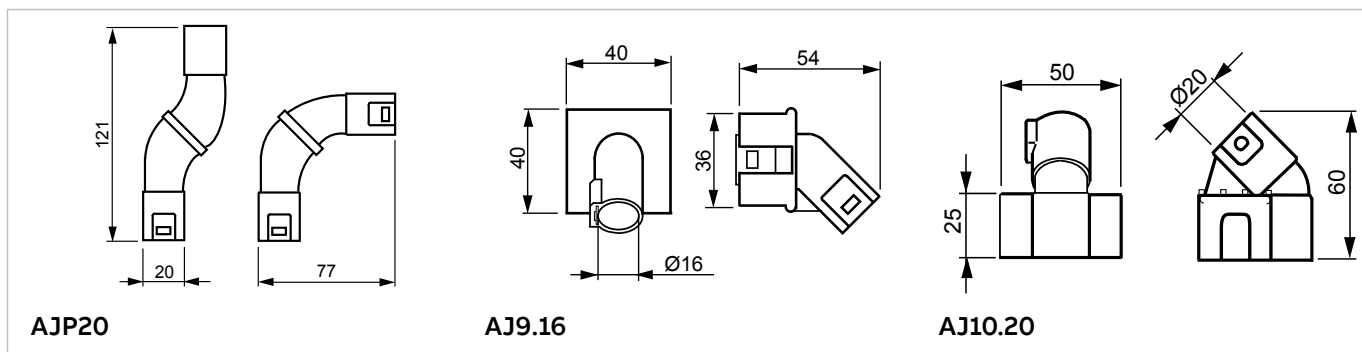
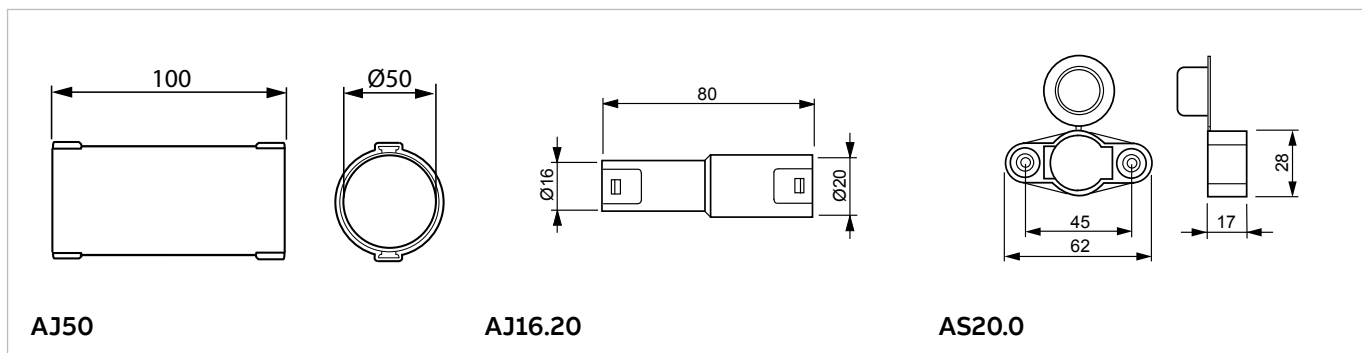
AJ20

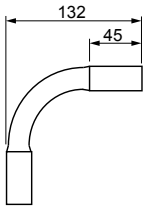


AJ25

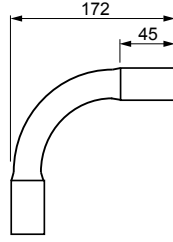
AJ32

AJ40

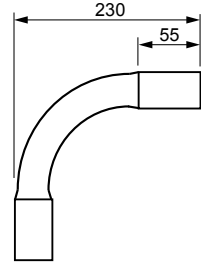




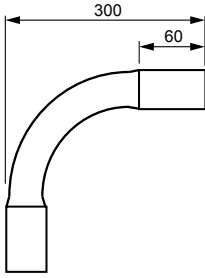
JMKL25



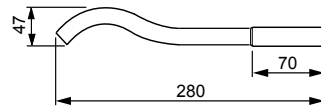
JMKL32



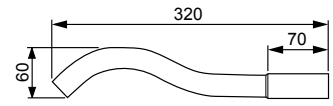
JMKL40



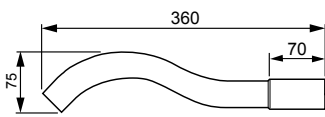
JMKL50



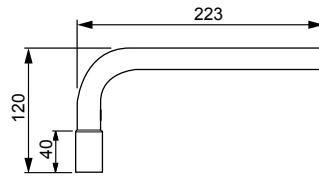
JMKL20.1



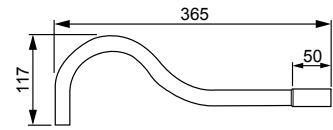
JMKL25.1



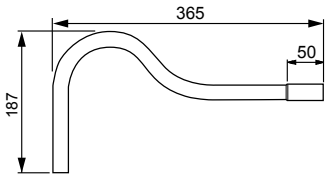
JMKL32.1



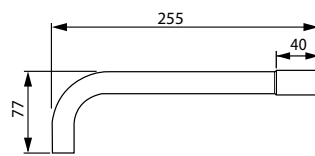
JMKL20.2



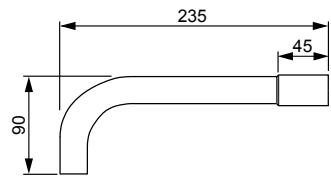
JMKL20.3



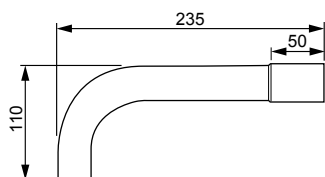
JMKL20.4



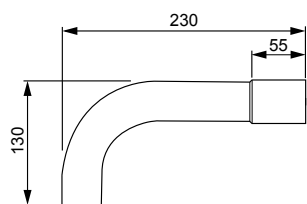
JMKL20.5



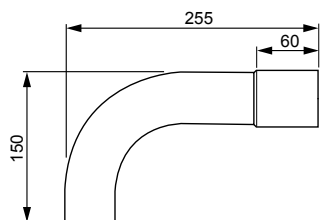
JMKL25.2



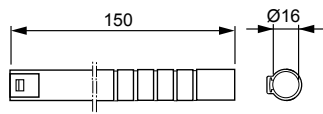
JMKL32.2



JMKL40.1



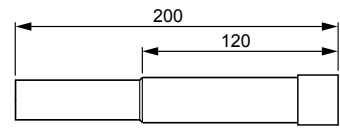
JMKL50.1



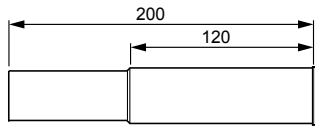
AJ5.16



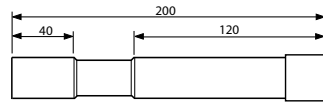
AJ5.20



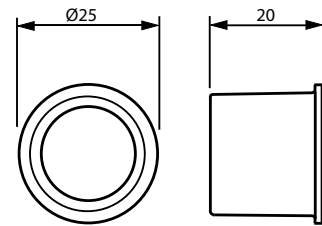
JMKL25.11



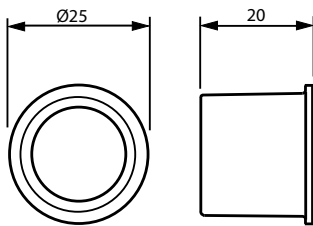
JMKL32.11



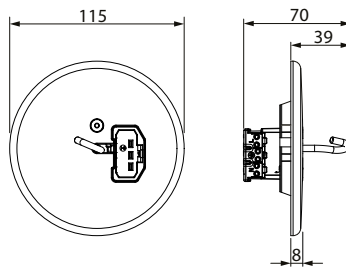
JMKL25.12



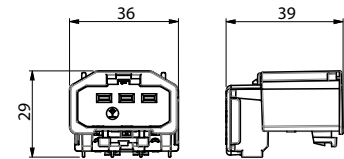
PMR38



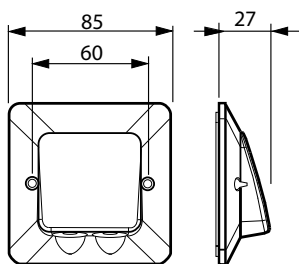
AT133



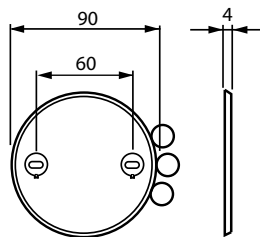
AKK14



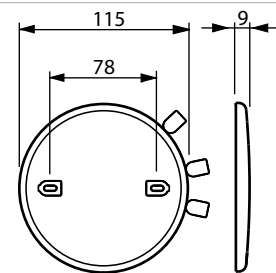
AKL6



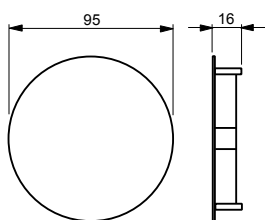
AK4



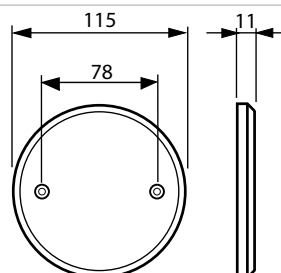
AK5



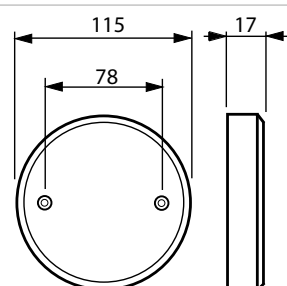
AK1.1



PM107



AK11



AK13

